



317909



Para mejor comprensión de la descripción que sigue, se adjuntan dibujos a los cuales se harán constante referencia a lo largo de la misma, siempre a título de ejemplo no limitativo.

5 La figura 1ª, es una vista en sección y alzado de la mesa de balón-cesto con impulsión mecánica.

La figura 2ª, es una vista en planta de la referida mesa.

La figura 3ª, es igualmente una vista en sección y alzado de la mesa de balón-cesto con impulsión eléctrica, y

10 La figura 4ª, es una vista en planta de la figura anterior.

Consiste la presente invención en un balón-cesto electromecánico para entretenimiento, caracterizado porque está constituido por un mueble-mesa (5), el cual en una base próxima al operador se disponen los mandos de accionamiento los cuales están constituidos por una empuñadura fija (6) dentro de la cual juega una palanca (7) con su correspondiente mango (8) que al juntarse ambas por la acción de los dedos de la mano y por medio de la citada palanca (7) al girar en un eje (9) por medio de su curvatura (11) cuyo extremo se une en giro (12) a una segunda palanca o brazo de impulsión (13) también con giro en su parte inferior (14), logrará lanzar con proyección en arco a una pelota (16) que en su momento de descanso se apoya en una superficie curvada (15) solidaria del extremo del brazo de impulsión (13) y que éste en virtud del empuje brusco que le proporciona la palanca (7) hará que dicha pelota (16) salte en arco con dirección mas o menos acertada a una cesta (22) mantenida por un soporte (20) al frontal del mueble, constando la mencionada cesta en su parte inferior de un micro-interruptor (23) que registrará el enceste de la bola marcándolo en unas columnas verticales (21).

15

20

25

30



La bola al caer lo hará sobre una superficie inclinada (18) la cual las conducirá a unos embudos (31) cuyo estrechamiento coincide precisamente con un alveolo esférico (17) en el que asoma la superficie curvada (15) que las proyectará nuevamente para tratar de encestar.

La parte superior del mueble va recubierto por un cristal o materia transparente (19) con el fin de evitar que las bolas no puedan salir al exterior.

Cuando la impulsión de las bolas se realiza por el medio mecánico, la palanca (7) va dotada de un resorte (10) de recuperación.

Si la impulsión es eléctrica ello se logra mediante la instalación de un electro-imán (26) montado en un soporte (25) fijado al mueble cuyo electro-imán es excitado al pulsar el botón o botones (24) que se encuentran en la parte superior del mueble y próximos al operador. El núcleo del electro-imán y por medio de un tope (31) chocará contra un brazo de impulsión (29) el cual al girar en una charnela (30) situada inferiormente proyectará la bola (16) hacia la cesta (22) más o menos acertadamente, presentando dicho brazo un resorte (28) de recuperación y un tope (27) de inclinación.

Si bien la forma de ejecución aquí descrita constituye aplicación preferente de la presente invención, podrán introducirse modificaciones de forma y de detalle sin que por ello varíe la esencialidad de la misma, la cual se reivindica en la siguiente

N O T A

En resumen; la presente solicitud recaerá sobre las siguientes reivindicaciones:

1ª.-Balón-cesto electro-mecánico para entretenimiento,



caracterizado porque está constituido por un mueble-mesa, el cual en una base próxima al operador se disponen los mandos de accionamiento los cuales están constituidos por una empuñadura fija dentro de la cual juega una palanca con su correspondiente mango que al juntarse ambas por la acción de operación de dicho operador y por medio de los dedos de la mano y palma de la misma, al girar ella en un eje por medio de su curvatura de empuje cuyo extremo se une en giro por un eje a una segunda palanca o brazo de impulsión, también con giro en su parte inferior, logrará lanzar con proyección en arco a una pelota que en su momento de descanso se apoya en una superficie curvada solidaria del extremo del brazo de impulsión, y que éste en virtud del empuje brusco que le proporciona la citada palanca curvada hará que dicha pelota salte en arco con dirección más o menos acertada a una cesta dispuesta en el frontal del mueble, llevando ésta cesta en su parte inferior un micro-interruptor que registrará el enceste de la bola marcándolo en unas columnas-marcadores dispuestas al efecto.

2ª.-Balón-cesto electro-mecánico para entretenimiento, según la reivindicación anterior, caracterizado porque la bola al caer lo hará sobre una superficie inclinada la que conducirá a estas bolas a unos embudos cuyo estrechamiento coincide precisamente con un alveolo esférico en el que asoma la superficie curvada que proyectará nuevamente a las citadas bolas para otro enceste.

3ª.-Balón-cesto electro-mecánico para entretenimiento, según las reivindicaciones anteriores, caracterizado porque la impulsión eléctrica se logra mediante la disposición de un electro-imán por cada mecanismo de impulsión, el cual se excita al pulsar los botones dispuestos en la parte superior

317909



delantera del mueble, en cuyo momento el núcleo y por medio de un tope actuará chocando contra el brazo de impulsión que éste proyectará la bola en arco hacia la cesta en virtud del impulso que le es proporcionado.

5 4ª.-BALON-CESTO ELECTRO-MECANICO PARA ENTRETENIMIENTO.

Según se describe en la presente memoria que consta de cinco hojas escritas a máquina y dibujos.

Madrid, 28 SEP. 1965

317909

2 Hojas-1

D. BIENVENIDO GUILLEN MADRID

317900

28 SEP 1958  
28 SEP 1958

FIG.2

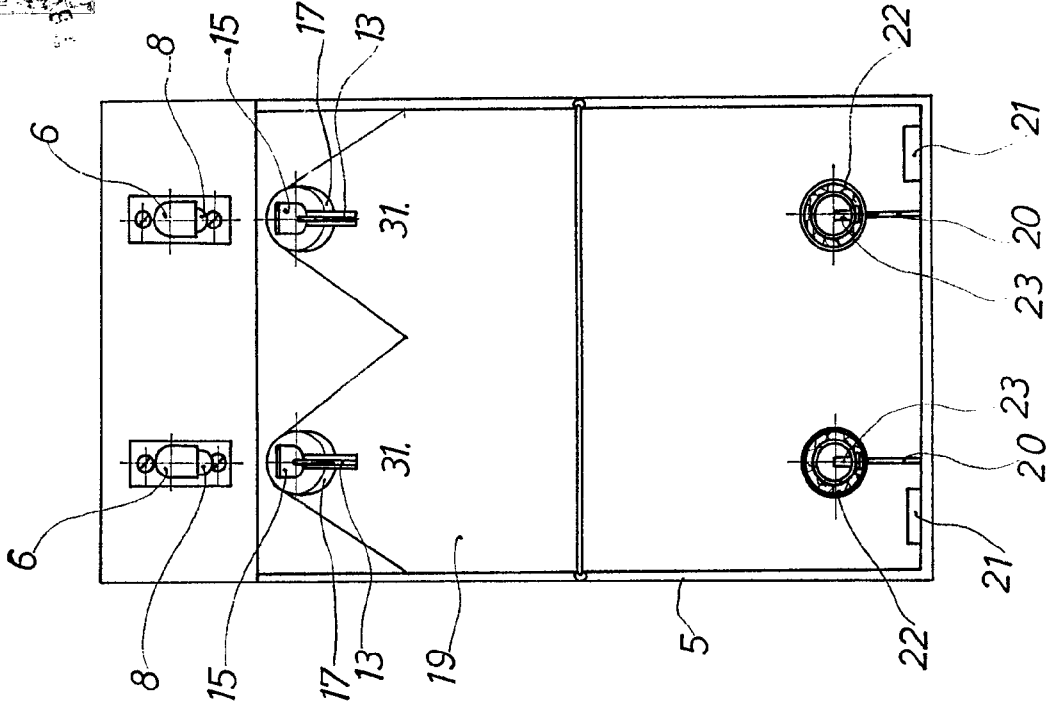
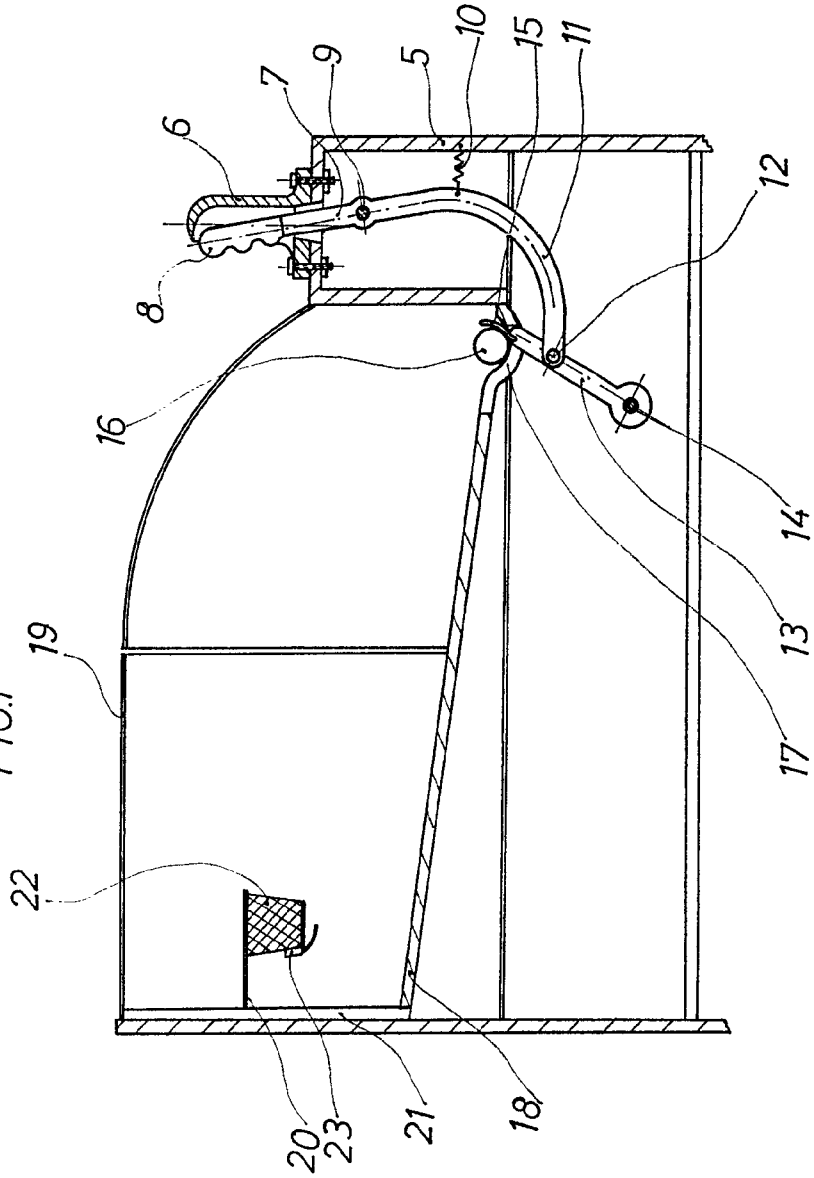


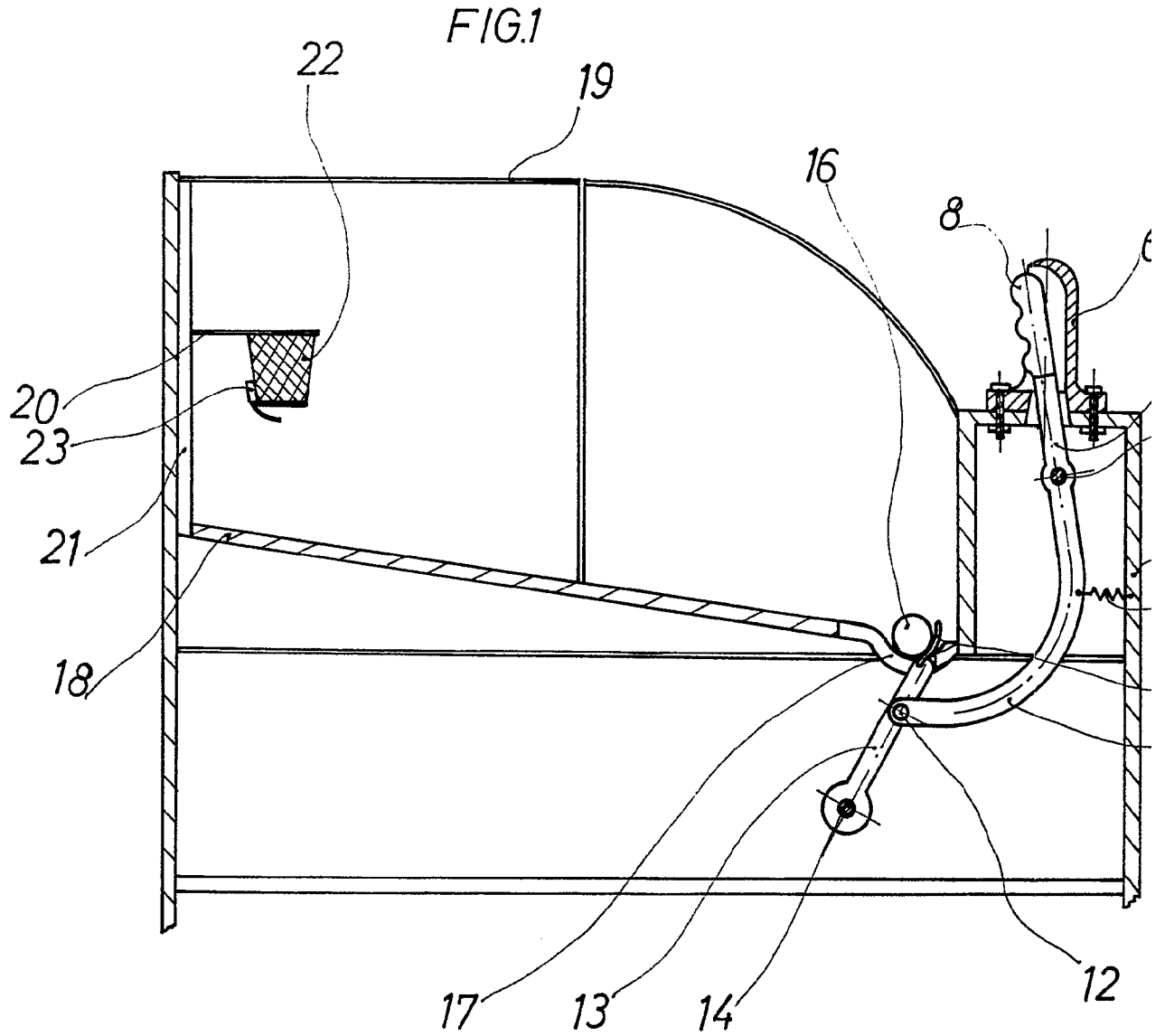
FIG.1



ESPAÑA MADRID  
Madrid, el día de 28 SEP 1958

D. BIENVENIDO GUILLEN MADRID

317909



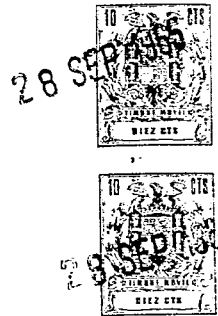
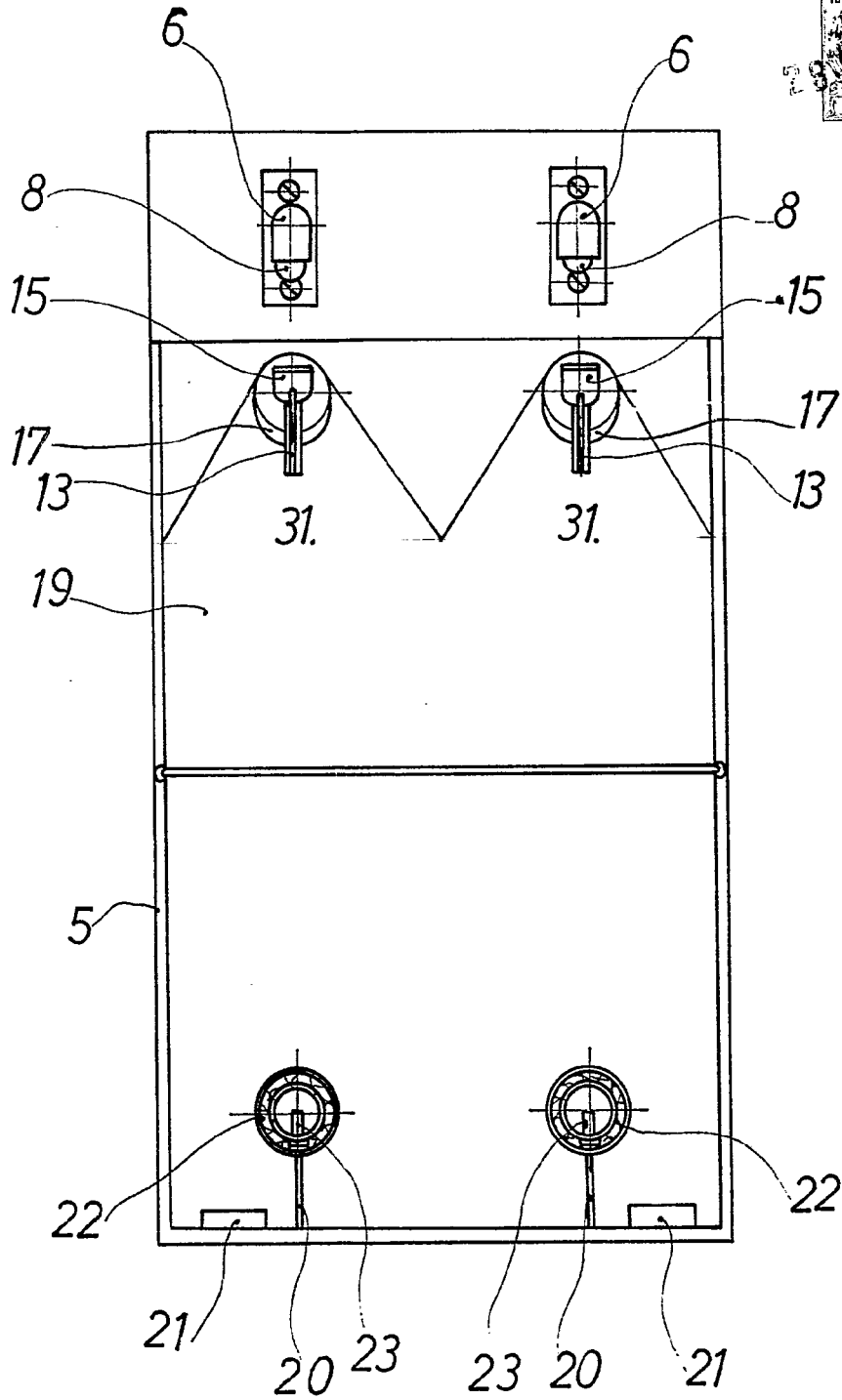
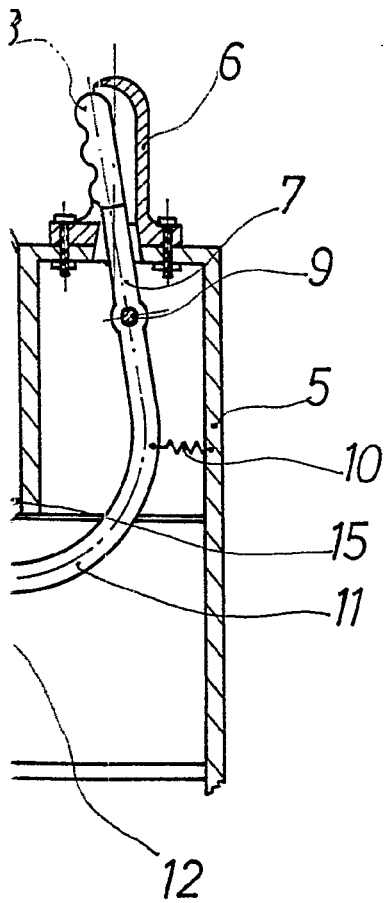


FIG.2



317909

317909

28 SEP 1964  
28 SEP 1964

FIG.3

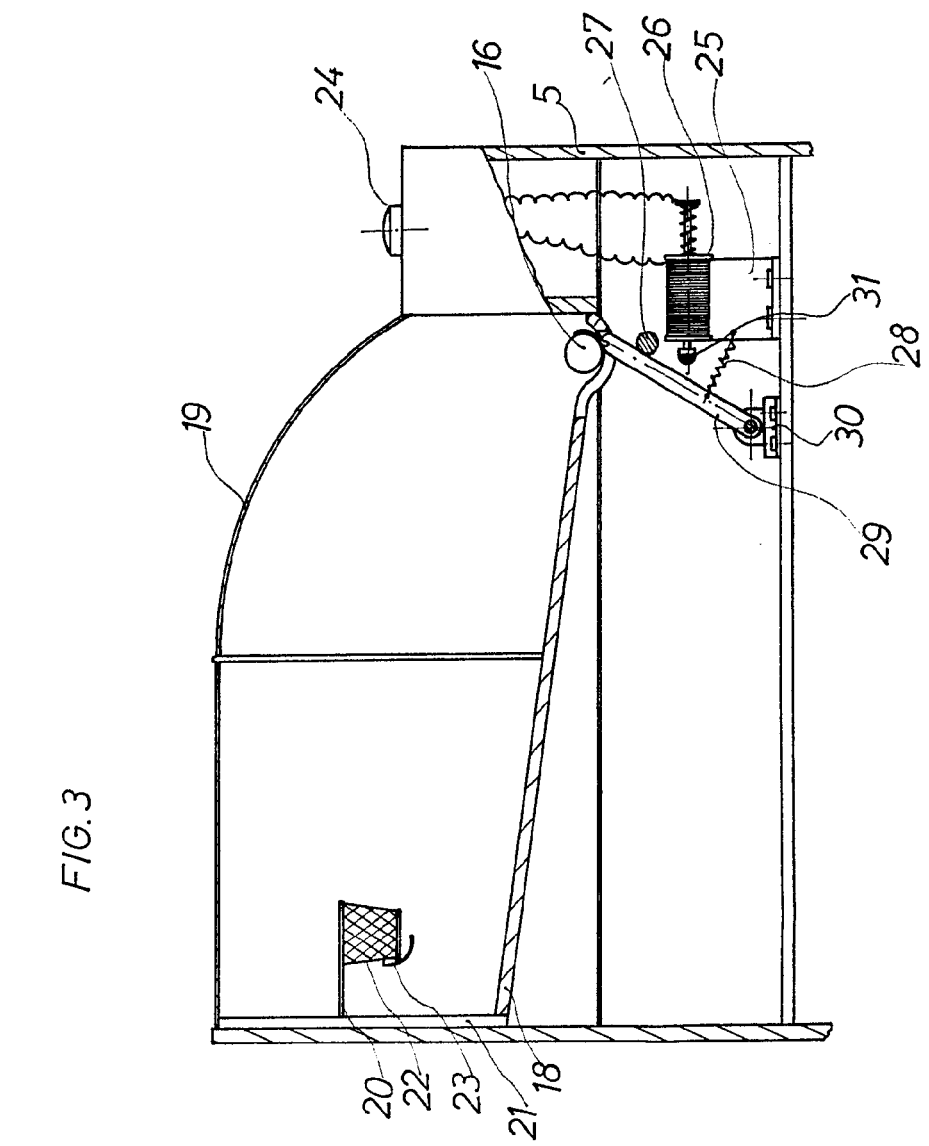
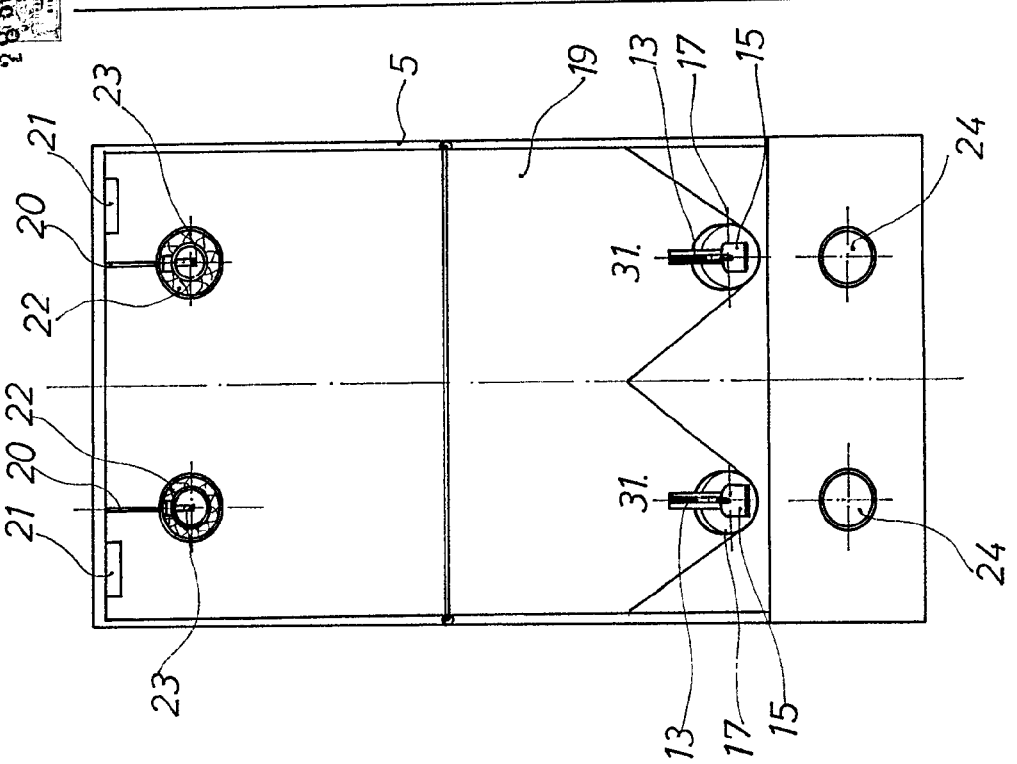


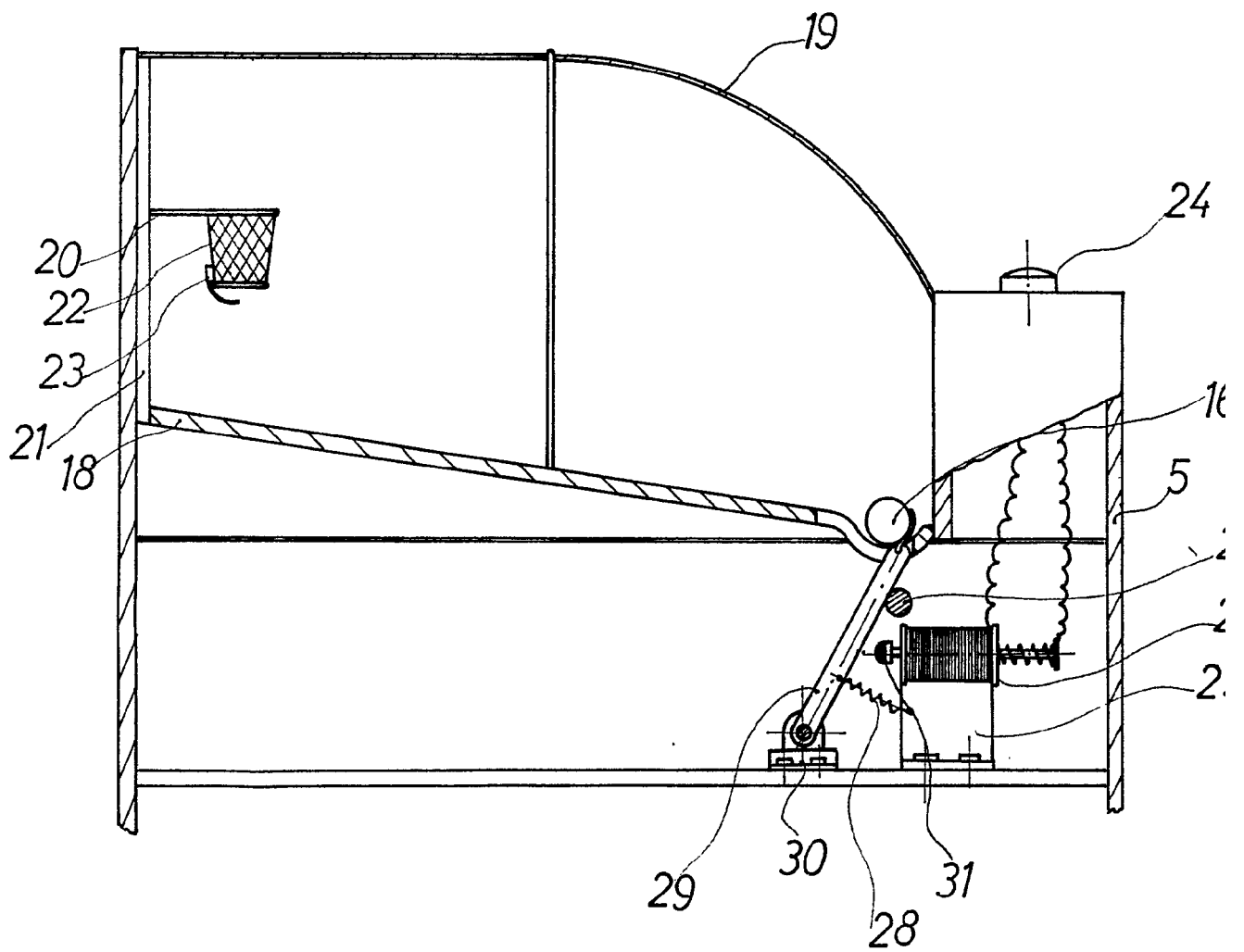
FIG.4



Madrid, a los 28 SEP 1964

317909

FIG. 3

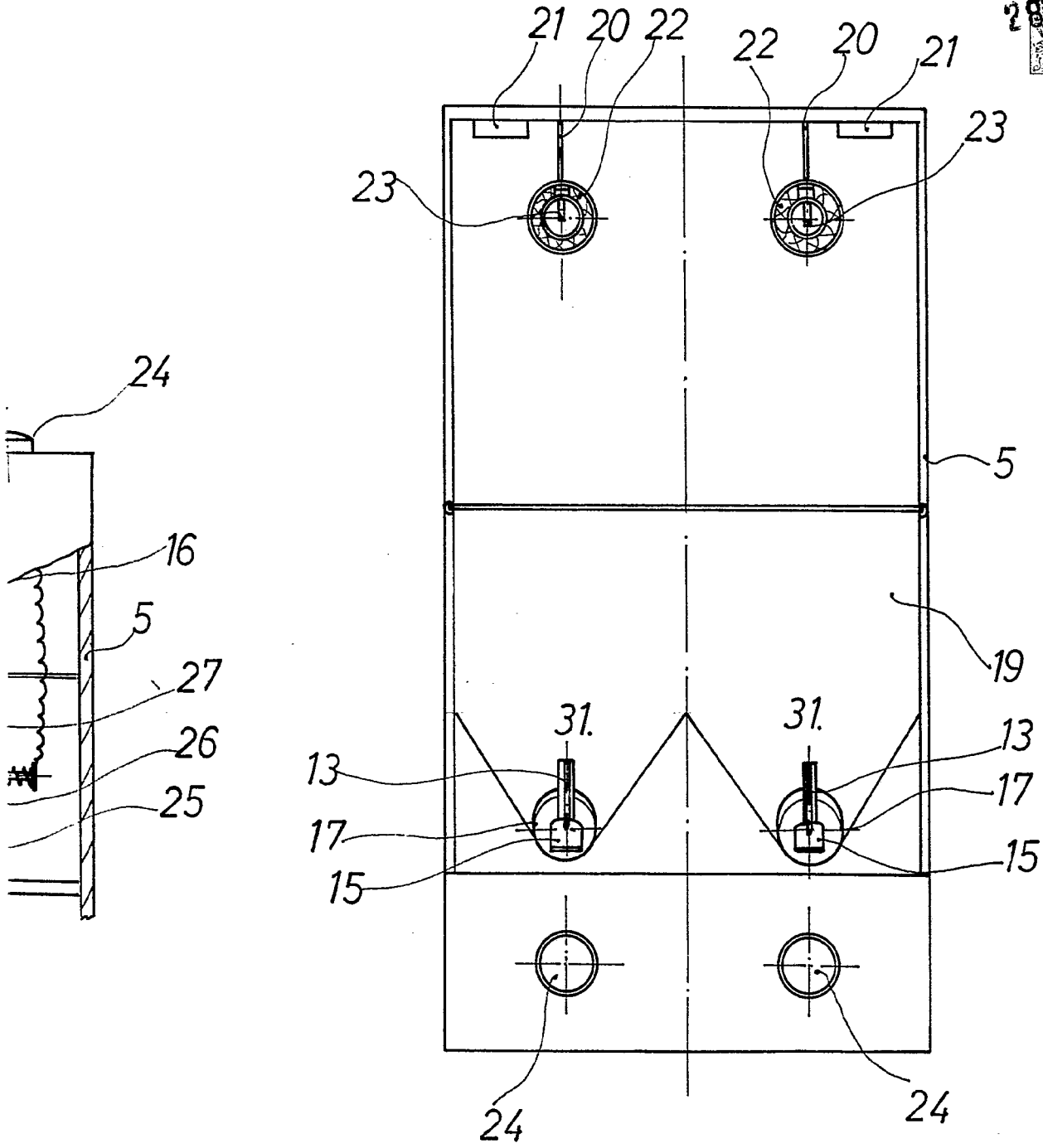


317909

28 SEP 1965

28 SEP 1965

FIG.4



ESPAÑA VARIANTE  
Madrid, de 28 SEP 1965 de 19