

317693

22 SE



317693

MEMORIA DESCRIPTIVA
=====

Correspondiente al primer Certificado de Adición de la Patente de Invención núm 312.197, que se solicita a favor de D. JUAN ANTONIO VIÑARTA SCHMIDT, de nacionalidad española, residente en Barcelona, Ronda General Mitre núm 9.

Por:

MEJORAS INTRODUCIDAS EN EL OBJETO DE LA PATENTE PRINCIPAL Nº 312.197, POR: BOMBA OLEO HIDRAULICA, AUTO-ASPIRANTE IMPELENTE.

=====

El objeto de éste Certificado de Adición, que se solicita al amparo del derecho que se reconoce en el art. 73 del vigente Estatuto de la Propiedad Industrial, es el de obtener protección legal para unos perfeccionamientos o mejoras introducidos en la Patente principal nº 312.197, por: BOMBA OLEO-HIDRAULICA, AUTO-ASPIRANTE IMPELENTE.

- 5 -

En la Memoria de esta Patente, ya se describía y reivindicaba la existencia de unos pistones de compresión, axialmente dispuestos a las lumbreras que constituirían el sistema de aspiración, cuyos pistones proporcionan la función de auto-aspiración y regulan la presión y salida del líquido a través de los diferentes conductos individual o conjuntamente según las necesidades de trabajo.

- 10 -

Los perfeccionamientos introducidos, y que son objeto de éste Certificado de Adición, consisten esencialmente en haber provisto a los referidos pistones



-15- de una cavidad, en la que se alojan unas rótulas dotadas de determinada superficie plana y un anillo de seguridad o retención, que permite que el trabajo de los mismos sobre el cojinete de agujas sea constante y mejora al propio tiempo la presión por trabajar continuamente sobre una superficie llana.

-20- Con el fin de ilustrar debidamente los perfeccionamientos objeto de ésta solicitud de registro se acompaña una hoja de planos en la que se ha representado la zona modificada o mejorada del objeto protegido en la Patente principal, estableciéndose en el mismo las siguientes referencias numéricas:

- 5-. Pistones.
- 6-. Muelles pistones.
- A-. Rótulas.
- B-. Anillo de seguridad.

-25- Descrito suficientemente el objeto a que corresponde este Certificado de Adición, sólo resta añadir que podrán ser introducidas en el mismo todas aquellas variaciones de detalle que no alteren su esencialidad, que es la que se desprende de cuanto antecede y se reivindica a continuación, debiendo quedar todas ellas comprendidas en la protección que se recaba.

-30- NOTA.

En resumen: el Presente Certificado de Adición, habrá de recaer esencialmente sobre las siguientes:

REIVINDICACIONES.

-35- 1ª.- MEJORAS INTRODUCIDAS EN EL OBJETO DE LA PATENTE PRINCIPAL Nº 312.197, por: BOMBA OLEO-HIDRAULICA, AUTO-ASPIRANTE IMPELENTE, caracterizadas esencialmente porque los pistones axiales de compresión, dispuestos en la pluralidad de lumbreras de distintos calibres que forman el sistema de aspiración, han sido dotados de una cavidad en la que se alojan unas rótulas provistas de determinada superficie plana y un anillo de seguridad o retención.

2ª.- MEJORAS INTRODUCIDAS EN EL OBJETO DE LA PATENTE PRINCIPAL Nº 312.197 por: BOMBA OLEO HIDRAULICA, AUTO-ASPIRANTE IMPELENTE.

Todo ello tal y como se describe en el cuerpo de esta Memoria, se reivindica en su nota y se representa a título de ejemplo en la adjunta hoja de planos.

- 3 -

317603



Esta Memoria descriptiva consta de tres hojas folidas y mecano-
grafiadas por una sola de sus caras y a dos espacios.

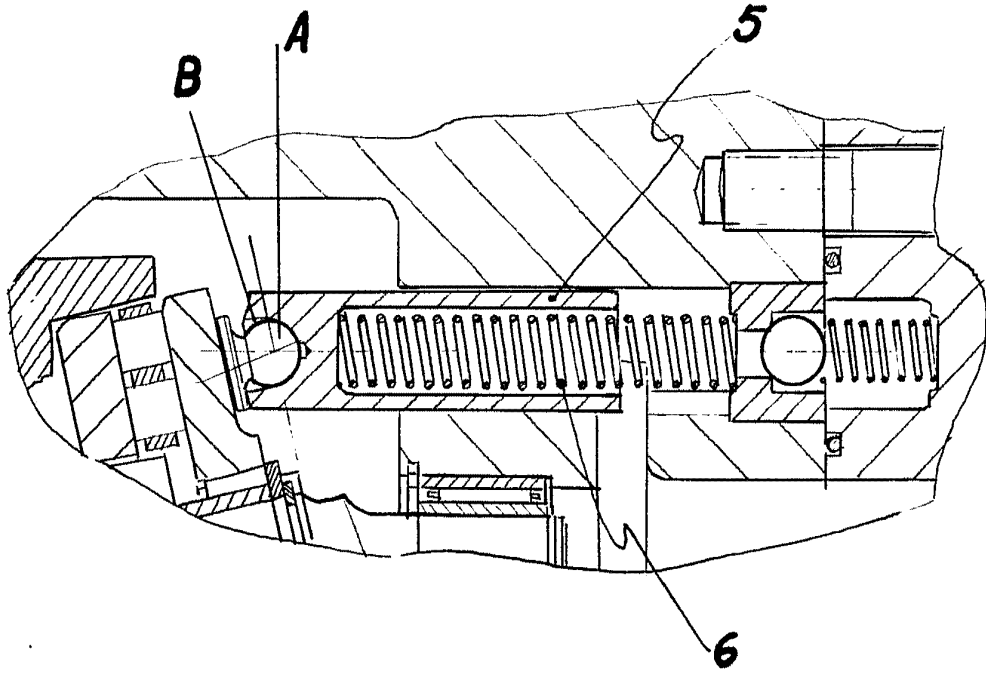
Madrid- 22 SET. 1965

El Agente.

DOMINGO DIAZ UNGRIA
P. P.

A handwritten signature in dark ink, written over a horizontal line. The signature is cursive and appears to read 'Domingo Diaz Ungria'.

317693



Escala variable
Madrid:

Madrid- 22 SET 1968

El Agente.

DOMINGO DIAZ HUNGRIA

P. P.