

517649

P.- 29.999

21 SEP. 1965

PHN 460  
Spain  
vDo/YB



MEMORIA DESCRIPTIVA

para solicitar

P A T E N T E   D E   I N V E N C I O N

e n

E S P A Ñ A

por VEINTE años

a nombre de N. V. PHILIPS' GLOEILAMPENFABRIEKEN, entidad holandesa, establecida en Emmasingel 29, Eindhoven, Holanda, por:

"UN APARATO PROYECTOR DE PELICULAS"

---

La invención se refiere a un proyector de películas que comprende una fuente de luz eléctrica en la forma de una lámpara de descarga de alta presión con relleno gaseoso o de vapor, que es alimentada desde un circuito de pulsos a fin de producir destellos. En tales proyectores de películas frecuentemente se encuentra la dificultad que durante el arranque del proyector de películas la lámpara de descarga no se enciende fácilmente. La invención se caracteriza porque la lámpara de descarga está conectada a un circuito auxiliar que suministra durante el arranque del proyector

una corriente adicional, que es subsecuentemente desconectada por la tensión de encendido en aumento de la lámpara de descarga.

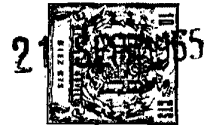
5 La invención tiene por objeto eliminar la desventaja antes mencionada. La corriente adicional calienta más intensamente los contenidos de la lámpara de descarga; si la lámpara está rellena con mercurio se obtiene una evaporación más rápida. Se produce una descarga de arco con una contra-  
10 -tensión que reduce la corriente adicional hasta que desaparece completamente, dado que la contra-tensión excede la tensión suministrada por el circuito auxiliar.

En una realización particularmente ventajosa el circuito auxiliar está constituido por un número de rectificadores que están conectados al transformador de alimentación  
15 del circuito de alimentación para el circuito de pulsos y a la lámpara de descarga a través de un resistor controlable.

La invención será descrita más detalladamente con referencia al dibujo.

20 La figura 1 muestra una instalación de alimentación para una lámpara de descarga, en que un transformador 1 suministra la tensión de alimentación para un rectificador de onda completa que tiene válvulas rectificadoras 2 y 3. A cada fase está conectado un circuito de pulsos que comprende capacitadores de pulsos 4 y 5 respectivamente y un  
25 inductor 6. Los circuitos de pulsos suministran pulsos que tienen una fase de 180° uno con respecto al otro y que son suministrados a través de tubos relevadores controlados 7,8, a la lámpara de descarga 9. La tensión de control de los  
30 tubos relevadores puede ser derivada desde un generador de

317649



baja potencia, que está acoplado con la cruz de malta del proyector. La instalación está provista con un circuito auxiliar 10, que comprende rectificadores 11 y 12 conectados en paralelo que están conectados en común a través de un potenciómetro 13 a la lámpara de descarga.

La presente solicitud que corresponde a la presentada en Holanda con fecha 24 de Septiembre de 1.964, bajo el Número 6411120, se acoge a los beneficios del artículo 51 del vigente Estatuto sobre Propiedad Industrial.

N O T A

Los puntos de invención propia y nueva que se presentan para que sean objeto de esta solicitud de Patente de Invención en España, por VEINTE años, son los siguientes:

1ª.- Un aparato proyector de películas que tiene una fuente de luz eléctrica en la forma de una lámpara de descarga de alta presión con relleno gaseoso o de vapor, que es alimentada desde un circuito de pulsos a fin de producir destellos, caracterizado porque la lámpara de descarga está conectada a un circuito auxiliar que suministra, durante el arranque del proyector, una corriente adicional que es desconectada posteriormente por la tensión de encendido en aumento de la lámpara de descarga.

2ª.- Un aparato proyector de películas de acuerdo con la cláusula 1, caracterizado porque el circuito auxiliar está formado por un número de rectificadores que están conectados al transformador de alimentación del circuito de alimen-

317649

21 SEP 1965



tación para el circuito de pulsos y a la lámpara de descarga a través de un resistor variable.

3º.- Un aparato proyector de películas.

Tal y como se ha descrito en la presente memoria, representado en el dibujo que se acompaña y para los fines que se han especificado.

La presente Memoria consta de cuatro hojas escritas a máquina por una sola de sus caras.

Madrid,

P.A.

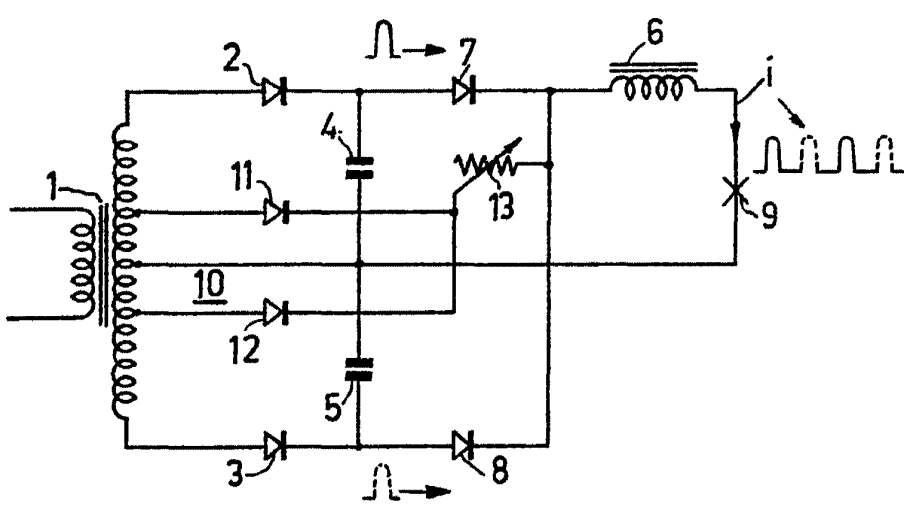
21 SEP 1965

Alberto de Elizaburu  
Por Poder

mvg/  
cmr

SEP 1963

317649



*Handwritten signature*