

317627



317627

PATENTE DE INVENCION

por VEINTE años

en España, a favor de ETABLISSEMENTS SOURDILLON, Matricage et Robinetterie de Précision, société anonymé, entidad -- Francesa, establecida en MONTBAZON (Indre et Loire) (Francia): cuya patente tiene por objeto:

"QUEMADOR A CATALISIS CON INDUCCION DE AIRE ATMOSFERICO".-

MEMORIA DESCRIPTIVA

-----

El invento se relaciona en general con la fabrica -- ción de quemadores a catálisis y más en particular, se refiere a un nuevo quemador a catálisis con entrada de aire atmosferico.

- 5.- Los quemadores a catálisis conocidos hasta el presente, realizan una difusión de gas de petroleo licuado puro a través de una masa ó colchón divisor en el que la parte exterior está cubierta con platino que, al ser calentado a una temperatura determinada, "temperatura de catálisis", provoca la descomposición del gas en estos elementos:

10.-

$H_2O - CO - CO_2$  -, elementos de reacción química exotérmica.

Este sistema es muy útil cuando el quemador es rea-



lizado cuidadosamente, sin embargo es muy difícil la fabricación industrial de tales dispositivos porque se necesita realizar con gran cuidado la distribución de la materia activa sobre el quemador.

5.- Con objeto de rendir más industrialmente la fabricación de estos quemadores a catálisis, el invento propone perfeccionarlos con el fin de que puedan introducir una mezcla de aire y gas de butano en el quemador, por medio de un venturi.

10.- Esta mezcla puede contener un 20 % de aire, y es introducida en una cámara de distribución prevista en el quemador. Dicha mezcla aire-gas atraviesa enseguida una masa ó colchón formado por lana mineral que está provista en su parte exterior de un tejido de amianto recubierto por un baño de platino el cual es llevado a temperatura de catálisis provocando la reacción de descomposición del butano en la mezcla de gas, introduciendo de éste modo el complemento de aire que quedará asegurado por el contacto por el aire ambiente del aparato.

15.- El objeto fundamental del invento es el de constituir un quemador a catálisis en el que, inicialmente se introduce una mezcla gas-aire, la cual al ser excitada da lugar a una reacción catalítica, cuya reacción se produce a partir de una tela de amianto recubierta con un baño de platino.

20.- Una idea mas completa del objeto que constituye esta Patente de invención, la proporciona la descripción siguiente al hacer referencia a los dibujos que a ésta memoria se acompañan en los que, de manera un tanto esquemática y exclusivamente por vía de ejemplo se representan los conjuntos y detalles más característicos de la idea del invento, al hacer referencia a un

25.-



posible caso de realización practica.

5.- En los dibujos la figura única representada corresponde a una vista de un quemador a catálisis del tipo propuesto por el invento, que se muestra longitudinalmente seccionado. Asimismo en la figura aparece representado un venturi por medio del cual se efectúa la mezcla aire y gas de butano que ha de introducirse en la camara del quemador.

10.- Comentando estos dibujos se hace la aclaración de que - mediante el nº -1- se señala el tubo venturi con su correspondiente estrangulación o cuello -2- apreciándose asimismo en él -las tomas de aire -3-. Este venturi desemboca en el deflector -4- dispuesto en la camara de distribución -5-, dicha cámara - está constituida por la carcasa ó armadura -6-, que facultativamente puede servir para organizar sobre ella todo el quemador.

15.- El número -7-, indica el segundo colchón constituido con lana - de amianto neutro, el cual está apoyado sobre la parrilla -8-. Siendo -9- el primer colchón de lana de amianto neutra, y -10- el eje del serpentín. Dicho primer colchón está recubierto por un tejido de lana de amianto -11- recubierto con un baño de platino, siendo -12- la parrilla exterior. En este dibujo se aprecia asimismo el racord -13- en el que existe un chicler -14- provisto de una aguja que regula su paso -15- constituyendo el inyector. Una tuerca -16- fija este racord sobre la parrilla -8- por un lado y una segunda tuerca -17- conjunto de estanqueidad -20.- -18- rijándose el exterior al inyector.

25.- Descrita convenientemente, la naturaleza de la actual Patente de Invención, como asimismo la forma de poderla llevar a la practica para convertirla en una realidad industrializable se - -



hace constar que en la misma, serán susceptible de introducir todas aquellas modificaciones de detalle que las circunstancias y la práctica pudieran aconsejar, siempre y cuando - que con las variantes que se introduzcan no se cambie, altere o modifique la esencialidad del objeto descrito.

5.-

N O T A

- - - -

Se declaran como de novedad y propiedad para todo el territorio español el contenido de las siguientes:

10.-

R E I V I N D I C A C I O N E S

- - - - -

1ª.-Quemador a catálisis con inducción de aire atmosférico, que comprende un tubo de venturi mediante el cual, se forma una mezcla de aire y gas de butano, la cual se introduce en una cámara de distribución que, preferentemente ocupa toda la parte posterior del quemador, cuya cámara es cubierta por una masa de lana de amianto neutro sustentado por una parrilla, sobre cuya masa se encuentra dispuesto una masa ó colchon también de lana de amianto neutro, provisto, en su parte exterior de un tejido de amianto recubierto con un baño de platino, estando finalmente cerrado todo el conjunto por una parrilla, caracterizándose además por contar con un inyector cuyo chicler posee un punzón de reglaje del paso.

15.-

20.-

2ª.-Quemador a catálisis con inducción de aire atmosférico, según reivindicación primera que esencialmente comprende un quemador a catálisis en el que inicialmente se intro-

25.-

317627



b.-  
duce una mezcla de aire, en una proporción del orden del 20 % , con gas de butano cuya mezcla al ser excitada da lugar a una reacción catalítica, reacción que es producida a partir de una tela de amianto recubierta por un baño de platino.

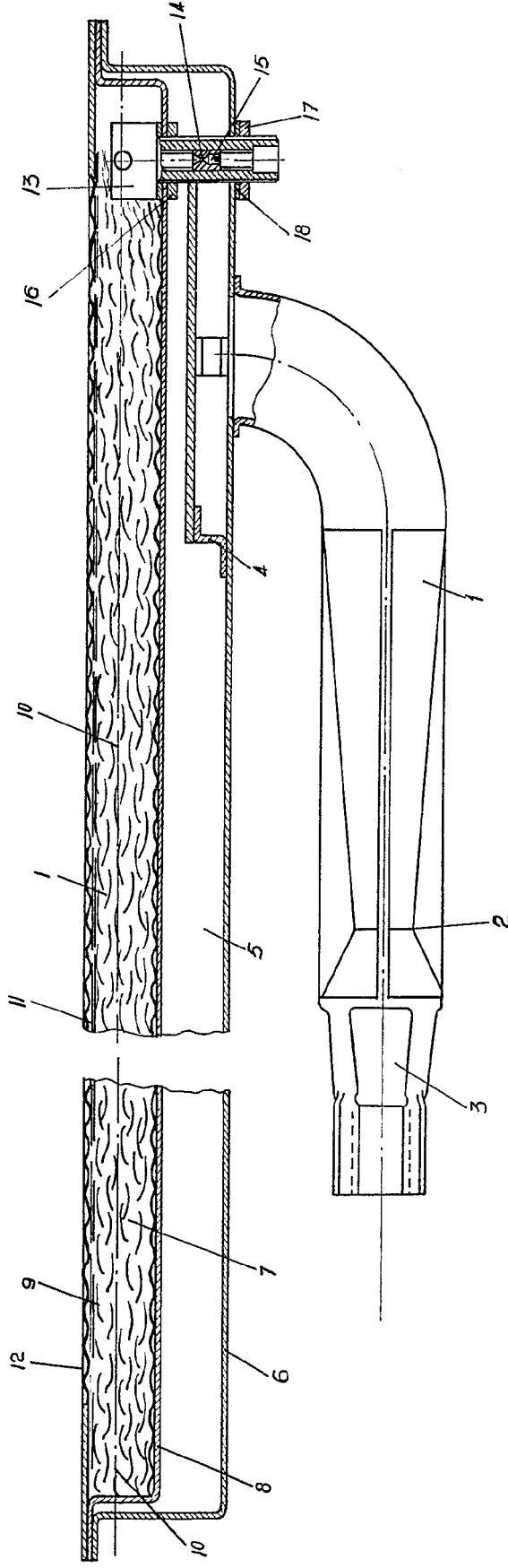
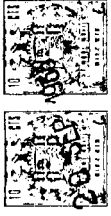
3a.-"QUEMADOR A CATALISIS CON INDUCCION DE AIRE ATMOSFERICO".-

Todo ello, conforme se describe y reivindica en la presente memoria que consta de C I N C O hojas, escritas a máquina por una sola de sus caras y dibujos que la ilustran.

Madrid, 20 de Septiembre de 1965.

E. GONZALEZ VARGAS  
E.P.

317627

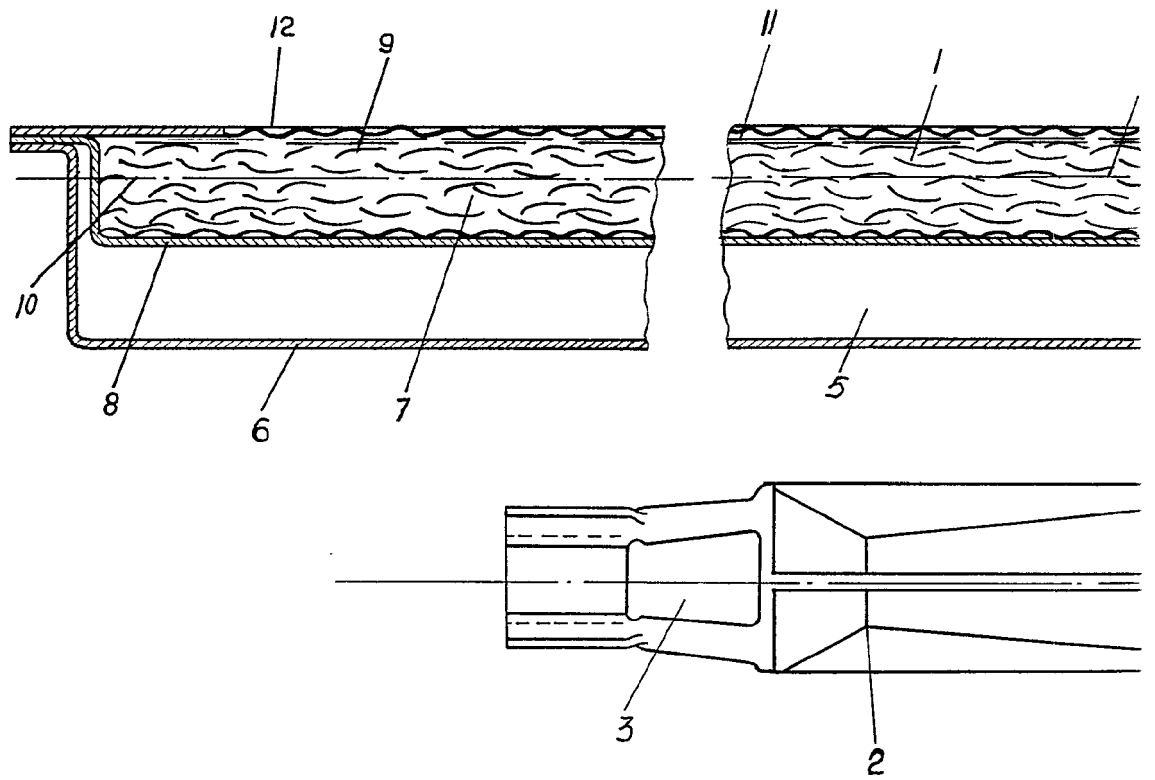


MADRID 20 SEPTIEMBRE 1965

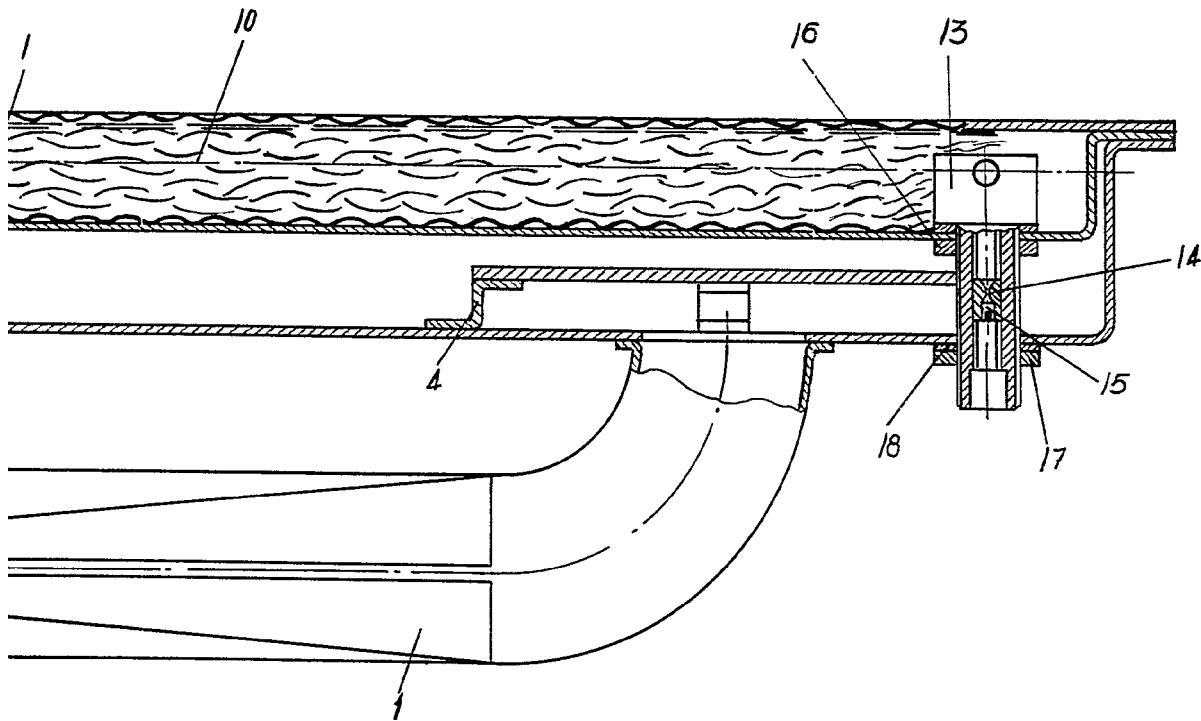
A. DEL VALLE

Escala: variable

317627



Escala: variable



MADRID 20 SEPTIEMBRE 1965

ALFONSO VALEZ YAGNER