



317625

P A T E N T E D E I N V E N C I O N

por V E I N T E años

a favor de D. Manuel PEIRO ROSELL

de nacionalidad española

residente en Madrid, c/ Donoso Cortés núm. 20

por:

"PERFECCIONAMIENTOS INTRODUCIDOS EN LOS DISPOSITIVOS

DE CONMUTACION PARA SELECTOR DE CANALES DE TELEVISION

317625

20. SEPT.



- 2 -

Memoria descriptiva

La presente invención se refiere a perfeccionamientos introducidos en los dispositivos de conmutación para selector de canales de televisión que responde a un principio de trabajo y constitución completamente distinto de todos los sistemas conocidos hasta el presente, mejorando a los aludidos sistemas antiguos, tanto en su funcionamiento como duración y economía de fabricación.

5.-
10.- Esencialmente consiste en que al accionar el mando del selector hasta hallar una posición sin canal, una leva hace girar una palanca la cual a su vez y por medio de un cable desplaza a otra palanca que mueve el conmutador deslizante del selector y efectúa la conexión con un sintonizador del segundo canal.

15.- Para la mejor comprensión de la presente invención se acompaña una hoja de planos en la que la figura 1ª representa una vista en planta del selector de canales; la figura 2ª es una vista en alzado lateral del citado selector de canales; la figura 3ª representa una vista en alzado posterior, y la figura 4ª es una vista frontal.

20.- En dichas figuras, la distinta numeración goza el mismo valor y en ellas tenemos:

- 1.- Palanca de accionamiento.
- 2.- Cable de transmisión.
- 25.- 3.- Brida.



317625

- 4.- Leva
- 5.- Placa-soporte.
- 6.- Palanca.
- 7.- Soporte de palanca.

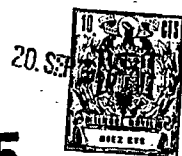
5.- Para el funcionamiento de la invención a que nos referimos, tenemos que la leva (4), montada en el eje del selector de canales y vinculada a él por medio de un tornillo prisionero, y orientada convenientemente de modo que al tomar una posición sin canal desplaza en sentido vertical ascendente a la palanca (6) que tiene el eje de giro comportado en la placa-soporte (5).

10.- El movimiento realizado por la palanca (6) es transmitido por medio del cable de transmisión (2) a la palanca de accionamiento (1) la cual mueve a su vez el conmutador deslizante comportado en el selector, realizando la conexión con un sintonizador del segundo canal.

15.- El eje de giro de la palanca de accionamiento (1), está comportado por el soporte de palanca (7) sirviendo a su vez para fijar la terminación del cable de transmisión (2).

20.- El cable de transmisión (2), va retenido en la parte posterior del selector por la brida (3).

25.- De este modo, se permite el accionamiento del conmutador deslizante del selector de canales, al situar el mando del selector en una posición sin canal, aprovechando la ganancia del paso mezclador del selec-



5.- tor del primer canal estableciéndose óptimas condiciones para la recepción del segundo canal; así mismo, no se modifica la curva de frecuencia intermedia del receptor, manteniéndose inalterables las características de éste, en cuanto a la definición de imagen se refiere, evitándose ajustes críticos.

10.- No es preciso utilizar ningún conmutador con mando exterior, puesto que el conmutador deslizante del selector de canales establece la conexión entre la salida del sintonizador del segundo canal y la válvula mezcladora del selector del primer canal, aplicándose la tensión de funcionamiento al sintonizador del segundo canal; utilizándose, para pasar al segundo canal el mando de cambio de canales.

15.- Las vanetajas de los perfeccionamientos introducidos en los dispositivos de commutación para selector de canales de televisión son evidentes, puesto que su fabricación será económica, su montaje rápido y sin posibles errores y finalmente su utilización agradable, estética y cómoda.

20.- Serán independientes del objeto de la presente invención, los materiales, forma, colores y dimensiones, tanto absolutas como relativas y en general todo cuanto no altere, cambie o modifique la esencialidad de la invención.

25.- Descrita suficientemente la naturaleza y objeto de esta Patente de Invención, se hace constar que las características esenciales sobre las que han de recaer la concesión del mismo esta comprendidas en las siguientes:



REIVINDICACIONES

- 5.- 1ª.- Perfeccionamientos introducidos en los dispositivos de conmutación para selector de canales de televisión, caracterizado por comprender un mecanismo de accionamiento que permite la utilización de los accesorios comportados por el selector, de los cuales, una leva montada en el eje del selector de canales, al hallarse en una posición sin canal, desplaza en sentido vertical ascendente a una palanca la cual, y por medio de un cable de transmisión acciona a otra palanca que mueve al conmutador deslizando comportado por el selector, efectuando la conexión con un sintonizador del segundo canal.
- 10.- 2ª.- Perfeccionamientos introducidos en los dispositivos de conmutación para selector de canales de televisión, caracterizado por comprender según reivindicación anterior, el empleo de un cable flexible de accionamiento, mediante el cual la transmisión efectuada por dicho cable se realiza sin holguras.
- 15.- 3ª.- Perfeccionamientos introducidos en los dispositivos de conmutación para selector de canales de televisión, caracterizado por comprender según reivindicaciones anteriores, una instalación utilizando los orificios roscados que presenta el selector.
- 20.- 4ª.- Perfeccionamientos introducidos en los dispositivos de conmutación para selector de canales de televisión, caracterizado por comprender según reivindicaciones anteriores, una instalación utilizando los orificios roscados que presenta el selector.
- 25.- 5ª.- Perfeccionamientos introducidos en los dispositivos de conmutación para selector de canales de televisión, caracterizado por comprender según reivindicaciones anteriores, una instalación utilizando los orificios roscados que presenta el selector.

20. SEP.



317625

- 6 -

nes anteriores, permitir el acoplamiento de un sintonizador del segundo canal, sin ser necesario un conmutador adicional, ya que se utiliza el propio mando del selector de canales para realizar toda clase de conmutaciones necesarias.

5.-

5ª.- PERFECCIONAMIENTOS INTRODUCIDOS EN LOS DISPOSITIVOS DE COMMUTACION PARA SELECTOR DE CANALES DE TELEVISION.

Todo ello tal y como se reivindica en la presente memoria que consta de SEIS hojas escritas por una sola de sus caras y planos que la ilustran.

Madrid, 20 de Septiembre 1.965

FIG. 1ª

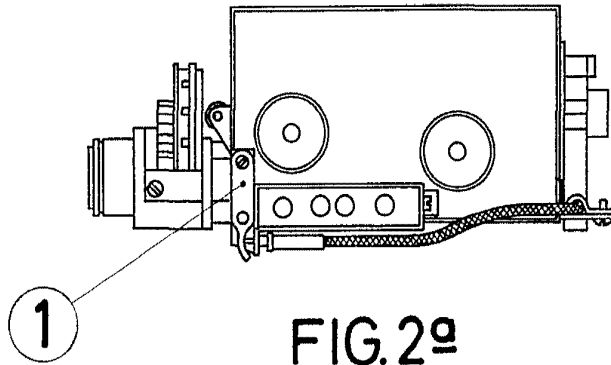


FIG. 2ª

317625

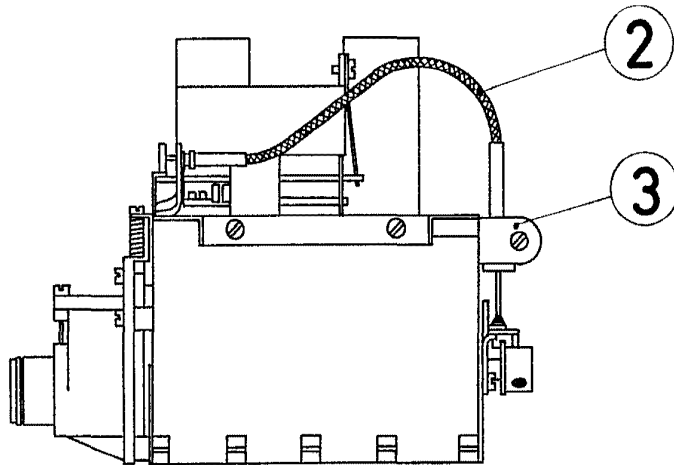


FIG. 3ª

FIG. 4ª

