

317596



317596

MEMORIA DESCRIPTIVA

Correspondiente a una PATENTE DE INVENCION cuyo registro se solicita por veinte años.

A favor de

Industrias del Hogar, S.A., de nacionalidad española.

Residente en ESTELIA (Navarra).-Barrio de la Merced.

p o r :

"PERFECCIONAMIENTOS EN QUEMADORES DE GAS"



La presente memoria descriptiva tiene como fin la declaración del objeto sobre que ha de recaer el privilegio de explotación industrial y comercial exclusiva en el territorio nacional de una Patente de Invención, conforme a la legislación vigente en materia de Propiedad Industrial que, según expresa el enunciado, trata de unos perfeccionamientos introducidos en los quemadores de gas.

La finalidad del presente invento es la de dotar a los quemadores de gas, principalmente destinados a cocinas domésticas de una bandeja receptora de grasas y suciedades que provengan de la mesa de trabajo de la cocina, y evitar que manchen las tuberías de alimentación de gas, eliminando peligros de obstrucciones, etc.

Otro de los perfeccionamientos consisten en dotar a la base soporte del distribuidor de un nervio circular interior, que impide que las grasas o suciedades se introduzcan en el interior del venturi, eliminando el riesgo de oclusión de toberas inyectoras.

Así mismo presenta un tercer perfeccionamiento en lo que se refiere a la fijación del venturi sobre la base portadora del inyector.

Es fácilmente comprensible que estos perfeccionamientos son de suma importancia en cuanto se refiere a la conservación de los quemadores, pues generalmente las averías que se producen en los mismos son debidas a obstrucciones por filtración de grasas y suciedades, así como la fijación del venturi sobre la base porta-inyector lo sitúa en posición correcta.

Con el fin de facilitar la interpretación más exacta del objeto sobre que ha de recaer el presente privilegio, en el plano adjunto complementario de la presente exposición, se re-



presenta una forma practica para la realizaci3n industrial y unicamente a titulo de ejemplo y, por consiguiente, sin caracter exhaustivo sino meramente informativo.

En este plano:

35.- La fig. 1ª, presenta una secci3n vertical por I-I del quemador.

La fig. 2ª, una secci3n transversal por II-II.

En las citadas figuras, se ha representado a titulo de ejemplo un quemador de venturi vertical, si bien estos perfeccionamientos pueden ser aplicados a otros tipos, sin mas que variar ligeramente su estructura, de modo que en ningun caso afecta a la esencialidad del invento, estriba en situar una bandeja (1) circular de perfil variable, en cuyo centro presenta un orificio (2) de diámetro capaz para permitir su extracci3n, para su limpieza, por la parte superior del venturi (3) previo desmontaje del distribuidor (4) y su soporte (5); esta bandeja (1) se apoya por su borde interior en unos salientes (6) que se hallan en el exterior del venturi (3) y cuyas bases superiores determinan un plano horizontal de asiento, dichos salientes se encuentran situados a una altura conveniente de manera que queden por debajo de la mesa de trabajo (7) con el fin de recibir las grasas, aguas o suciedades que puedan caer de la misma.

A la base del soporte (5) del distribuidor (4) se le dota de un nervio circular (8) prolongaci3n del cilindro de apoyo en el venturi (3) el cual impide, así mismo que las grasas o suciedades caidas en su interior se introduzcan en la cámara de mezclado del aire y gas del venturi (3).

A la base cilíndrica (9) del venturi (3) se la dotan de unas pestañas perpendiculares (10) convenientemente distribuidas; que pueden ser hasta tres, si bien en el dibujo se han re-



presentado dos a título de ejemplo; dichas^o pestañas (10) permiten fijar correctamente el venturi con respecto al eje de la tobera (11) por medio de unas chapas angulares (12) que se fijan a través de sendos tornillos, roscados (13) a la base portadora de la tobera (14) de manera que una de las alas de la chapa (12) solapan sobre las respectivas pestañas (10) de la base del venturi.

70.- Descrita suficientemente la naturaleza del invento y su forma de realización práctica, únicamente cabe añadir que en el conjunto y partes independientes constitutivas del todo son susceptibles modificaciones y cambios de materias, forma y disposición en cuanto estas alteraciones no desvirtúen el fundamento esencial del mismo.

R E I V I N D I C A C I O N E S

75.- 1ª).- "PERFECCIONAMIENTOS EN QUEMADORES DE GAS" que se caracterizan porque al venturi se le dota exteriormente de unos resaltes situados convenientemente para que queden por debajo de la mesa de trabajo, cuyas bases superiores determinan un plano horizontal en el cual se apoya una bandeja circular destinada a recoger las aguas vertidas desde la mesa de trabajo, de perfil variable, en cuyo centro presenta un orificio de diámetro capaz para permitir su paso por la parte superior del venturi previo desmontaje del distribuidor y su soporte.

80.- 2ª).- "PERFECCIONAMIENTOS EN QUEMADORES DE GAS" según la anterior reivindicación, que se caracterizan porque a la base del soporte del distribuidor se le dota de un nervio circular prolongación del cilindro de apoyo en el venturi, que impide que las grasas u otras materias viertan en el interior de la cámara del venturi.



90.- 3a).- "PERFECCIONAMIENTOS EN QUEMADORES DE GAS" segun las anteriores reivindicaciones, que se caracterizan porque al borde de asiento de la base del venturi se le dota de unas pestañas perpendiculares, convenientemente distribuidas, que permiten su fijación correcta con respecto al eje de la tobera, por medio de unas chapas angulares que se fijan a través de sendos tornillos roscados sobre la base portadora de la tobera, de manera que una de las alas solapen sobre las respectivas pestañas.

4a).- "PERFECCIONAMIENTOS EN QUEMADORES DE GAS".

La presente memoria descriptiva consta de cinco hojas foliadas y mecanografiadas por una sola cara, componiendo un total de ciento una líneas, incluidas estas.

Madrid, 18 de Septiembre de 1.965.-

La Imprenta
ANTONIO ESCOBAR
P. P. 1/2

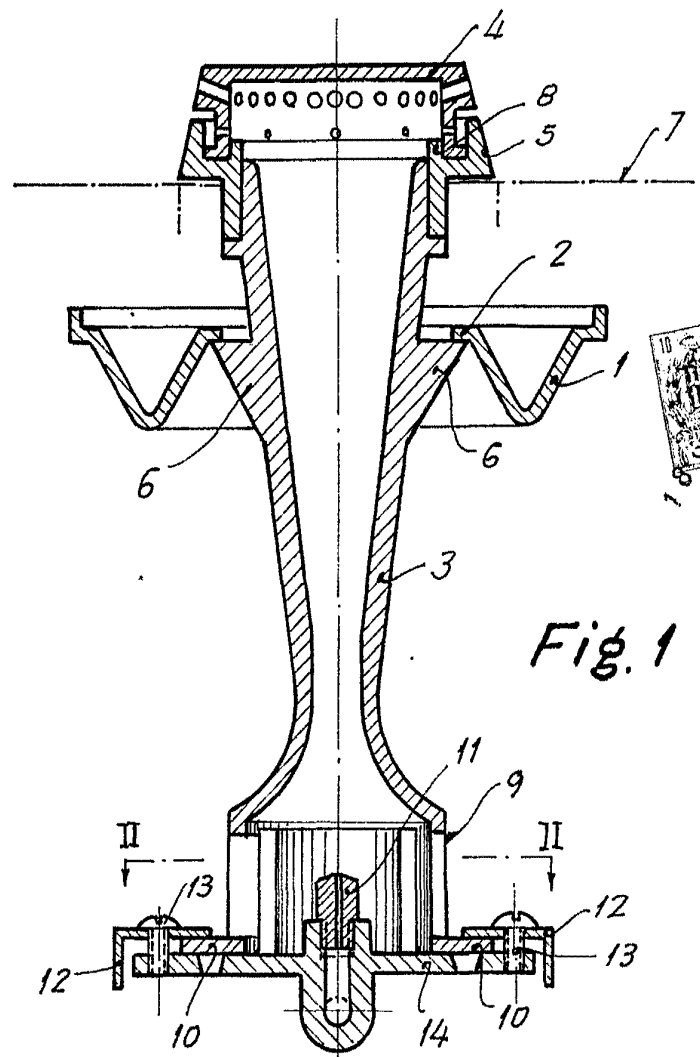


Fig. 1

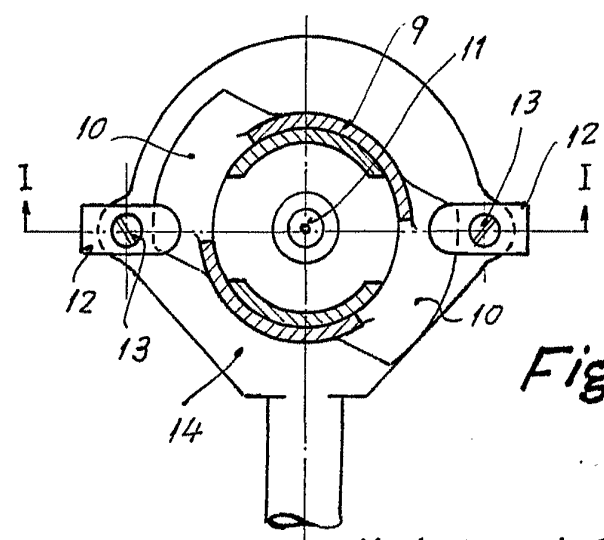


Fig. 2

Madrid, 18 de Septiembre 1965
P.A.

Escala variable