

317511

19



P - 30.229

PHD 430

19 NOV. 1965

317511

MEMORIA DESCRIPTIVA

que se presenta para unir a la solicitud

de

P A T E N T E D E I N V E N C I O N

formulada el 16 de Septiembre de 1965, con el Nº 317.511

en

E S P A Ñ A

por VEINTE años

a nombre de N.V. PHILIPS'GLOEILAMPENFABRIEKEN, entidad holandesa, establecida en Emmasingel 29, Eindhoven, Holanda, por:

"UN DISPOSITIVO DE MASAJE PARA APARATOS DE ACCIONAMIENTO ELECTRICO".

Este invento se refiere a dispositivos de masaje para aparatos eléctricos de impulsión, más particularmente para máquinas de afeitado en seco, en las cuales un movimiento de impulsión alternativo puede ser convertido en un movimiento pulsatorio de choques, y en los cuales el árbol impulsor para las piezas de masaje a colocar sobre el mismo incluyen una pieza impulsora entre dos apoyos, que está sostenida con relación a los mismos por medio de miembros elás-

317511



ticos dispuestos a cada lado de la pieza impulsora.

Ya es sabido, para aparatos de masaje, comunicar un movimiento pulsatorio de choques al husillo impulsor que tiene una impulsión vibratoria electromagnética entre los dos apoyos. Entre la impulsión vibratoria y los apoyos hay deslizados unos resortes helicoidales sobre el husillo que sostienen la impulsión con relación a los apoyos. Por medio del conjunto oscilatorio, que comprende los resortes helicoidales y la impulsión vibratoria, el husillo impulsor puede ejecutar movimientos oscilatorios en la dirección axial. Para ajustar la movilidad es posible atornillar espigas roscadas dentro de la caja del aparato de masaje, por medio de las cuales pueden ser comprimidos los resortes helicoidales de modo que se hace ajustable la elasticidad del conjunto oscilatorio.

Sin embargo, la disposición descrita tiene la desventaja de que es difícil establecer límites definidos y también ajustables, de la forma de las oscilaciones.

Según el invento se evita esta desventaja en un dispositivo de masaje para aparatos eléctricos de impulsión, más particularmente para máquinas de afeitado en seco, en el que el movimiento de impulsión alternativo puede ser convertido en un movimiento pulsatorio de choques y en el cual el husillo impulsor de las piezas de masaje a colocar sobre el mismo incluye una pieza impulsora entre dos apoyos, que está sostenida con relación a los mismos por medio de miembros elásticos dispuestos a cada lado de la pieza impulsora, porque los dos miembros de apoyo tienen diferentes módulos de elasticidad. Los movimientos del árbol pueden ser así completamente amortiguados arbitrariamente



y adaptados a las condiciones individuales.

En una realización eficaz del invento, un miembro de apoyo elástico tiene la forma de un resorte helicoidal que rodea el husillo, como ya es sabido, mientras que el otro miembro tiene la forma anular y consiste en un material amortiguador elástico, por ejemplo caucho. Para ajustar las amplitudes de oscilación del conjunto se hace uso, preferentemente, de la ajustabilidad de la elasticidad del anillo de caucho, obtenida por medio de un tornillo prisionero que puede atornillarse de la manera conocida en la caja de la pieza de extensión.

Con objeto de que el invento pueda fácilmente ponerse en práctica, se describirá ahora una realización del mismo en detalle, a modo de ejemplo, con referencia al dibujo diagramático adjunto.

Un husillo impulsor 13 está sostenido dos veces en una caja 1 de un dispositivo de masaje, a saber en una parte delantera 5 y en una parte trasera 7 de la misma. En la parte trasera de la caja el husillo 13 se extiende dentro de un ánima 9 de un tornillo prisionero 11.

El husillo impulsor 3 incluye una pieza impulsora 13 entre sus puntos de apoyo 5 y 7. Si el dispositivo de masaje se coloca sobre una máquina de afeitar (que no se muestra), una leva impulsora 15 de la máquina de afeitar embraga con la pieza impulsora 13 de modo que puede comunicarse un movimiento pulsatorio de choques al husillo impulsor 3. Entre la pieza impulsora 13 y un apoyo delantero 17 del husillo hay un resorte helicoidal 19 que rodea el husillo 3 y que sostiene también la pieza impulsora 13 con relación al apoyo delantero 17. Además un tope anular

317511

19 NOV 1964



21, hecho de caucho, está dispuesto sobre el árbol 3 entre la pieza impulsora 13 y el tornillo prisionero 11. La tensión inicial del anillo de caucho 21 es ajustable por medio del tornillo prisionero 11, que puede ser atornillado dentro de la caja.

Mientras que el resorte helicoidal 19 tiende a intensificar las oscilaciones comunicadas al husillo por la leva impulsora, el anillo de caucho 21 tiende a amortiguar dichas oscilaciones. Esta amortiguación aumenta según se atornilla el tornillo prisionero 11 más dentro de la caja y por tanto el anillo de caucho 21 es sometido a una mayor tensión inicial.

Una pieza 23, de extensión, del husillo impulsor 2 que sobresale desde la caja 1 y sobre la cual pueden colocarse varias piezas de masaje, (que no se representan), tiene una línea central que está ligeramente en un ángulo con la línea central en la parte del husillo dentro de la caja 1. Se asegura así que los dispositivos están ligeramente inclinados con relación a la dirección de los movimientos pulsatorios de los choques del husillo 3, mejorando así la acción de masaje de un dispositivo cuya superficie de trabajo se extiende en ángulo recto al eje de la prolongación 23.

El dispositivo de masaje no tiene necesariamente que poseer una forma adecuada para su colocación sobre una máquina de afeitado en seco, puede fácilmente ser enterizo con el aparato en lugar de poder desmontarse del mismo como pieza suelta.

Esta solicitud, que corresponde a la presentada en la República Federal Alemana el 18 de Septiembre de 1964, ba-



jo el Nº P.35091 IX/30f, se acoge a los beneficios del artículo 51 del vigente Estatuto sobre Propiedad Industrial.

5

N O T A

Los puntos de invención propia y nueva que se presentan para que sean objeto de esta Patente de Invención en España, por VEINTE años, son los siguientes:

10 1º. - Un dispositivo de masaje para aparatos de accionamiento eléctrico, más particularmente para máquinas de afeitado, en el cual un movimiento alternativo de impulsión puede ser convertido en un movimiento pulsatorio de choques y en el cual el husillo impulsor para las piezas
15 de masaje a colocar sobre el mismo incluye una pieza impulsora entre dos apoyos que es sostenida con relación a los mismos por medio de miembros elásticos dispuestos en cada lado de la pieza impulsora, caracterizado porque los dos miembros de apoyo tienen módulos diferentes de elasticidad.
20

 2º. - Un dispositivo de masaje según se reivindica en el punto 1, caracterizado porque un miembro de apoyo elástico está formado de la manera conocida como un resorte helicoidal que rodea al husillo, mientras que el otro miembro
25 de apoyo tiene la forma de un anillo hecho de un material elástico amortiguador.

 3º. - Un dispositivo de masaje según se reivindica en el punto 1 y en el punto 2, caracterizado porque el anillo consiste en caucho.

30 4º. - Un dispositivo de masaje según se reivindica en

317511 19



los puntos 1 a 3, caracterizado porque el anillo de caucho puede ser pretensado por medio de un tornillo prisionero que puede ser atornillado dentro de la caja de la manera conocida.

5 52. - Un dispositivo de masaje para aparatos de accionamiento eléctrico.

Tal y como se ha descrito en la Memoria que antecede y con los fines que se han especificado.

10 Esta Memoria consta de seis hojas escritas a máquina por una sola cara.

Madrid, 19 NOV. 1965

P. A.

Aberto de Elzaburu
Por Poder

DG/.

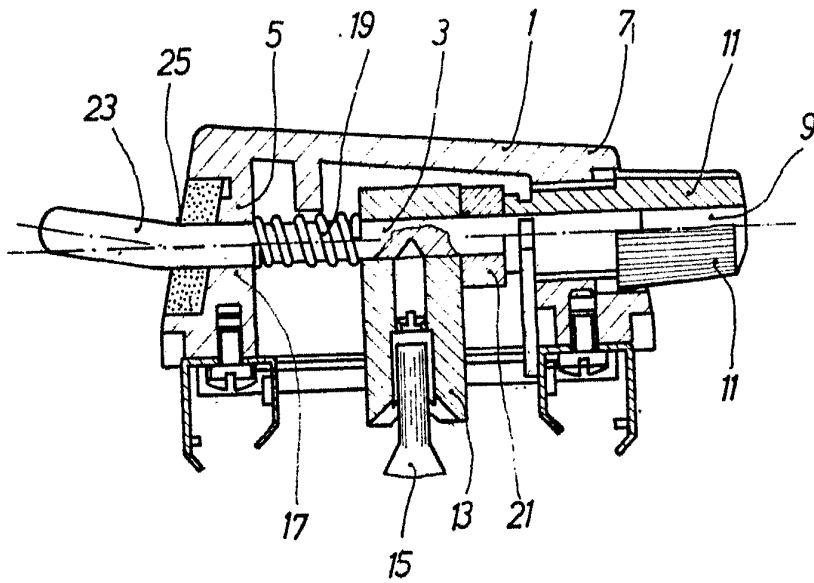
- 6-

M. A.



317311

317311



Alfons de Gussak
Inventor