

317285

317285

317285



MEMORIA      DESCRIPATIVA  
-----

Correspondiente a una PATENTE DE INVENCION cuyo registro se solicita por veinte años.

A favor de

Industrias del Hogar, S.A., de nacionalidad española.

Residente en ESTELIA (Navarra).-Barrio de la Merced.

p o r :

"PERFECCIONAMIENTOS EN LA CONSTRUCCION DE CUBAS O RECIPIENTES DE PESCADO Y DEPOSITO RECOGEAGUAS DE FRIGORIFICOS DOMESTICOS".

-----

**POOR  
QUALITY**



La presente memoria descriptiva tiene como fin la declaración del objeto sobre que ha de recaer el privilegio de explotación industrial y comercial exclusiva en el territorio nacional de una Patente de Invención, conforme a la legislación

5.- vigente en materia de Propiedad Industrial que, según expresa el enunciado, trata de unos perfeccionamientos introducidos en la construcción de las cubas o recipientes de pescados y depósito recogeaguas de frigoríficos domésticos.

10.- La finalidad del presente invento es la de facilitar la extracción del depósito recogeaguas de la cuba de pescados de manera sencilla sin necesidad de sacar totalmente dicha cuba y por lo tanto su contenido, como sucede actualmente.

15.- Para ello se ha previsto el situar el depósito de aguas acoplado independientemente, y situado en un extremo de la parte anterior frontal de la cuba de pescados, guardando línea con ella, encontrándose encima de ambos la bandeja de goteo que recibe el agua que proviene de la descongelación del evaporador, la cual tiene un orificio situado encima del depósito recogeaguas por donde cae el agua, y si éste rebasara su nivel, vertería a la cuba de pescados, lo cual no es fácil, ya que la capacidad de este depósito se prevee suficientemente para recoger el agua de la descongelación de una semana.

25.- Este depósito, va provisto de unas guías topes, por donde queda encajado a la cuba de pescados, y para extraerlo se tira suavemente de él hacia arriba si estas guías son verticales, hasta que quede fuera, o bien tirar frontalmente en caso de que las guías sean horizontales, previendo un tope para evitar la salida involuntaria del depósito.

30.- Este depósito puede ser de material transparente, de forma que pueda verse el agua contenida en él sin necesidad de sacar



la cuba para su examen.

Con el fin de facilitar la interpretación más exacta del objeto sobre que ha de recaer el presente privilegio, en el plano adjunto complementario de la presente exposición, se re-  
35.- presenta una forma práctica para la realización industrial y únicamente a título de ejemplo y, por consiguiente, sin carácter exhaustivo sino meramente informativo.

En este plano:

La fig. 1ª, muestra una perspectiva de la cuba de pescados  
40.- con el depósito recogeaguas desplazado verticalmente.

La fig. 2ª, presenta una vista, así mismo en perspectiva del conjunto de la cuba de pescados y depósito recogeaguas y la bandeja de goteo parcialmente desplazadas frontalmente de su alojamiento en el frigorífico.

45.- Como se desprende de la detenida observación del referido plano, el objeto que nos ocupa está constituido por un depósito recogeaguas (1), de configuración adecuada, que se aloja en un lateral de la parte anterior frontal de la cuba de pescados (2) de manera que guarde línea con la misma, dicho depósito puede  
50.- fijarse bien en sentido vertical como horizontal, discurriendo, de cualquier manera a través de unas guías adecuadas, con los correspondientes topes de fijación y seguro.

Este depósito (1) está dotado de un pequeño canal rebosadero (3) para vertir el posible agua sobrante en la cuba de  
55.- pescados. En la parte inferior existe una concavidad (4) para el alojamiento de los dedos con el fin de facilitar su extracción.

El agua cae a dicho depósito (1) desde la bandeja de goteo (5), que a su vez la recibe de la descongelación del evapora-  
60.- dor, a través de un orificio (6) de que está dotada y que



coincide sobre la vertical del depósito recogeaguas (1).

Por lo tanto, cuando se precisa extraer el agua acumulada en el depósito (1) basta con tirar del mismo, bien hacia arriba o frontalmente, según su forma de acoplamiento, separándole de la cuba de pescados (2) sin necesidad de desplazarla.

65.- Descrita suficientemente la naturaleza del invento y su forma de realización práctica, únicamente cabe añadir que en el conjunto y partes independientes constitutivas del todo son susceptibles modificaciones y cambios de materias, forma y disposición en cuanto estas alteraciones no desvirtúen el fundamento esencial del mismo.

#### REIVINDICACIONES

1a).- "PERFECCIONAMIENTOS EN LA CONSTRUCCION DE CUBAS O RECIPIENTES DE PESCADO Y DEPOSITO RECOGEAGUAS DE FRIGORIFICOS DOMESTICOS" que se caracterizan porque comprende un depósito de capacidad y configuración adecuada para alojar en un lateral de la parte anterior frontal la cuba de pescados guardando línea con la misma, y que permita recoger el agua vertida por la bandeja de goteo de la descongelación del evaporador, a través de un orificio practicado en la misma.

75.- 2a).- "PERFECCIONAMIENTOS EN LA CONSTRUCCION DE CUBAS O RECIPIENTES DE PESCADOS Y DEPOSITO RECOGEAGUAS DE FRIGORIFICOS DOMESTICOS" según la anterior reivindicación, que se caracterizan por el acoplamiento del depósito recogeaguas verticalmente en la cuba de pescados por medio de unas guías adecuadas dotadas de topes de fijación y seguro para evitar una involuntaria salida.

80.-

85.-



90.- 3a).- "PERFECCIONAMIENTOS EN LA CONSTRUCCION DE CUBAS O RE-  
CIPIENTES DE PESCADOS Y DEPOSITO RECOGEAGUAS DE FRIGORIFICOS DO-  
MESTICOS" según la 1ª reivindicación, que se caracterizan porque  
el depósito recogeaguas es acoplado horizontalment e en la cuba  
de pescados por medio de unas guías dotadas de topes de fijación  
y seguro para evitar una involuntaria salida.

95.- 4a).- "PERFECCIONAMIENTOS EN LA CONSTRUCCION DE CUBAS O RE-  
CIPIENTES DE PESCADO Y DEPOSITO RECOGEAGUAS DE FRIGORIFICOS DO-  
MESTICOS" según las anteriores reivindicaciones, que se caracte-  
rizan porque en el depósito recogeaguas se dispone un pequeño  
canal rebosadero de modo que vierte la posible agua sobrante  
en la cuba de pescado, y en la parte inferior, se dispone así  
100.- mismo una concavidad para alojamiento de los dedos para facili-  
tar su extracción.

5a).- "PERFECCIONAMIENTOS EN LA CONSTRUCCION DE CUBAS O RE-  
CIPIENTES DE PESCADO Y DEPOSITO RECOGEAGUAS DE FRIGORIFICOS DO-  
MESTICOS".

La presente memoria descriptiva consta de cinco hojas fo-  
liadas y mecanografiadas por una sola cara, componiendo un to-  
tal de ciento siete líneas, incluídas éstas.

Madrid, 9 de Septiembre de 1.965.-

P. A. el Agte. Cí. de  
La Propiedad Industrial  
ANTONIO ESCRIBA  
P.E.

317285

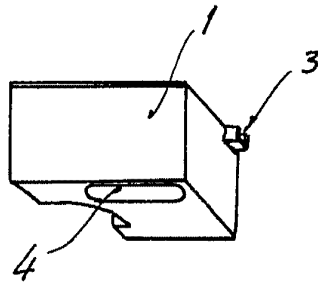


Fig. 1



9 SEP 1965

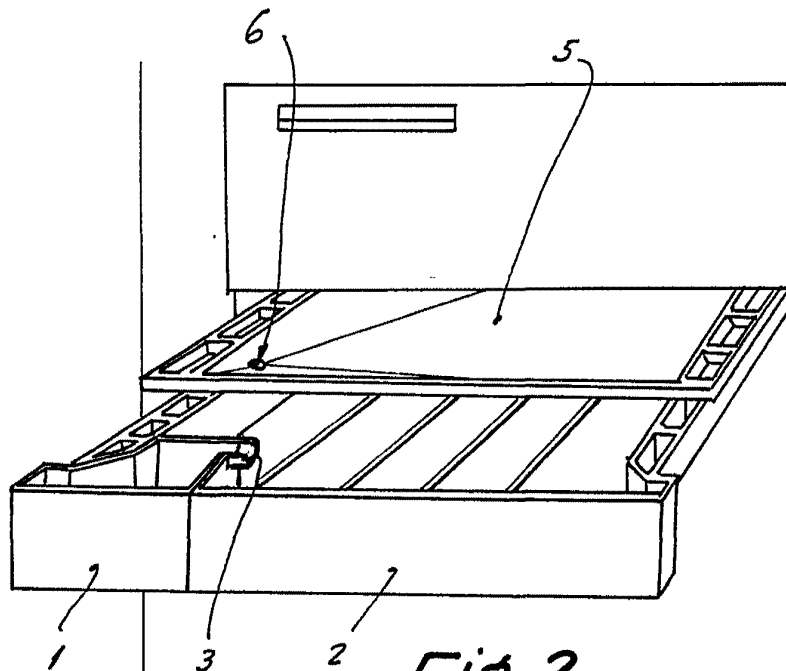
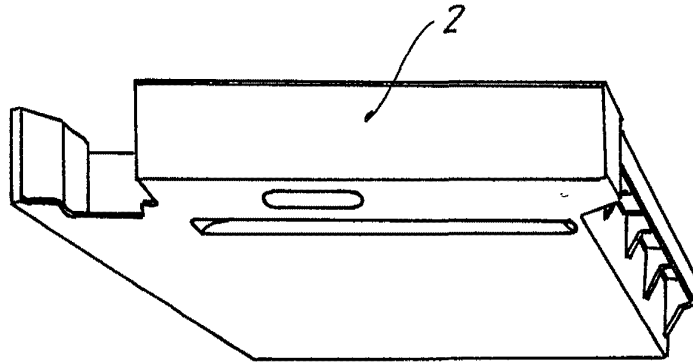


Fig. 2

Madrid, 9 de Septiembre de 1965  
P.A.

1. A. el Agente de  
La Propiedad Industrial

ENCARGADO DEL REGISTRO

Escala variable