

317



18 SET 1965

317249

MEMORIA DESCRIPTIVA

correspondiente a la solicitud de concesión de una

PATENTE DE INVENCION

SOLICITANTE: Don VENTURA ALABAU CIURANA, de nacionalidad española

RESIDENCIA: ALMAFAZ (Valencia) calle de Mariano Benlliure, 17

ENUNCIADO: "PERFECCION A LOS INTRODUCIDOS EN LAS JIJAS COSPOLINGRAS"

Inventor: El solicitante
gl/me.

Prioridad: Patente n.º del

317249



1 La invención a que se refiere la presente Memoria constituye una novedad industrial con características y ventajas que la hacen merecedora del privilegio de explotación exclusiva que por ella se solicita, de acuerdo con las prescripciones del Estatuto vigente sobre Propiedad Industrial de fecha 26 de julio de 1.929, texto refundido publicado el 30 de abril de 1.930.

5 Como es sabido, las máquinas cosechadoras, principalmente de cereales, incorporan a su estructura un mecanismo transportador de paja, destinado a garantizar el transporte de esta última eliminando el mayor porcentaje posible de pérdida de grano que la acompaña. Por lo común, dicho mecanismo transportador de paja se constituye mediante uno o más sacudidores dispuestos en inclinación relativa, a través de los cuales el grano separado de la paja por el mecanismo de trilla, resulta tributado a la primera limpia que habitualmente se halla equipada con un ventilador regulable del aire y una serie de cribas intercambiables. Entonces, la paja combinada con el grano, que llega a los citados sacudidores, pasa a otra sección de la cosechadora donde puede estar emplazada una prensa automática de dicha paja generalmente equipada con anudadores.

15
20
25
30
Empero, la actuación funcional de este género de máquinas no se halla perfectamente definido. Y así, un notable porcentaje de grano, que puede calcularse someramente en el 3%, se pierde con la paja transportada por los órganos sacudidores, no obstante hallarse éstos dispuestos en la inclinación relativa que queda mencionada, con objeto de establecer una permanencia de la paja en dichos sacudidores, suficiente para separar de la primera el gra-

317249



1 no transportado con la misma.

El invento proporciona unos perfeccionamientos introducidos en máquinas cosechadoras, de acuerdo, con - los cuales resulta posible reducir a cantidades inestimables el porcentaje de pérdida del grano mecánicamente cosechado. El invento concierne concretamente al mecanismo transportador de paja y comprende una nueva organización de su estructura que permite eliminar totalmente la pérdida de grano mediante un funcionamiento en líneas generales elemental.

Y al efecto, los perfeccionamientos vienen caracterizados porque consisten en proveer preferiblemente en el tramo final del mecanismo transportador de paja, - un plano de extensión convencional, al cual se dota de - una inclinación progresiva en sentido ascendente, sensiblemente más acusada que la inclinación normal afectada por dicho mecanismo, de manera que el plano sea capaz de comunicar a la paja transportada al menos un movimiento de reversión previo a su salida, sobre los órganos sacudidores de esta última que integren el mecanismo transportador.

En una ulterior característica, el plano inclinado que se establece en el mecanismo transportador se constituye, principalmente, produciendo una angulación de magnitud convencional en los órganos sacudidores que integren dicho mecanismo de manera que el extremo de dichos órganos coincidentes con la zona de salida de la paja resulte sensiblemente elevado respecto de la región de superficie de los sacudidores donde se sitúe el ángulo que forma dicho plano inclinado, considerada la incli



1 nación normal que afecta el repetido mecanismo transporta
dor.

Para ayudar a la comprensión de la idea expues-
ta se ha confeccionado, a título explicativo y sin carác-
ter restrictivo alguno, una lámina de dibujos. Ilustra la
5 presente Memoria como un ejemplo de realización del obje-
to que nos ocupa.

La figura única representada corresponde a una-
vista esquemática del mecanismo transportador de una máqui-
na cosechadora de cereales, obtenido según el invento. Co-
mo puede observarse en el tramo final del mecanismo -1- -
10 transportador de paja, se provee un plano -2- de extensión
convencional al cual se dota de una inclinación progresi-
va en sentido ascendente sensiblemente más acusada que la
15 inclinación normal afectada por dicho mecanismo -1-. El -
propio plano inclinado -2-, se establece de manera que -
sea capaz de comunicar a la paja -3- transportada, al me-
nos un movimiento de reversión -4- previo a su salida, sobre
los órganos sacudidores -5- que integren el mecanismo ---
20 transportador.

Entretanto, el plano inclinado que se establece
en este último se constituye, principalmente, produciendo
una angulación de magnitud convencional en los órganos sa-
cudidores que integren dicho mecanismo. Dicho ángulo se -
25 produce de manera que el extremo -6- de dichos órganos ---
coincidentes con la zona de salida de la paja resulte sen-
siblemente elevado respecto de la región de superficie de
los sacudidores -5- donde se sitúe el ángulo -7- que for-
ma dicho plano inclinado -2-, considerada la inclinación-
30 normal que afecta el repetido mecanismo transportador.



1 En el campo industrial, la realización de los
perfeccionamientos descritos ofrecen una serie decisiva
de ventajas por cuanto que la estructuración especial -
que el invento confiere al mecanismo transportador de-
5 una máquina cosechadora, puede conseguirse mediante un -
proceso simplificado que incluye costos racionales de -
producción en las fases operativas que comprende.

 Pero acaso el mayor acervo de ventajas que --
proporciona el invento radica en la actuación funcional
10 del mecanismo transportador de la paja por cuanto que -
modifica las condiciones esenciales de los sacudidores--
conocidos transmitiendo a la paja un movimiento de rever-
sión que permite cosechar íntegramente el grano, en orden
a una mejora fundamental de la mecanización agrícola.

15 Hecha la descripción precedente es necesario -
añadir que los detalles de realización de la idea expues-
ta pueden variar sin que por ello cambie la esencia de la
invención que es la que se desprende de los párrafos que
antecedan y lo que se reivindica en la siguiente

20 NOTA

 En resumen: La Patente de Invención que se soli-
cita ha de recaer sobre las reivindicaciones siguientes:

25 1a.- PERFECCIONAMIENTOS INTRODUCIDOS EN LAQUI-
NAS COSECHADORAS, esencialmente caracterizados porque --
consisten en proveer preferiblemente en el tramo final -
del mecanismo transportador de paja, un plano de exten-
sión convencional, al cual se dota de una inclinación --
progresiva en sentido ascendente, sensiblemente más acusa-
da que la inclinación normal afectada por dicho mecanismo,
de manera que el citado plano sea capaz de comunicar a la
30

317249



1 paja transportada al menos un movimiento de reversión --
previo a su salida, sobre los órganos sacudidores de esta
última que integren el mecanismo transportador.

2ª.- PERFECCIONAMIENTOS, según reivindicación --
5 primera, caracterizados porque el plano inclinado que se
establece en el mecanismo transportador se constituye, --
principalmente, produciendo una angulación de magnitud --
convencional en los órganos sacudidores que integren di--
10 cho mecanismo, de manera que el extremo de dichos órganos
coincidente con la zona de salida de la paja resulte sen-
siblemente elevado respecto de la región de superficie de
los sacudidores donde se sitúe el ángulo que forma dicho-
plano inclinado, considerada la inclinación normal que --
afecta el repetido mecanismo transportador.

15 3ª.- Se reivindica por último, como objeto so-
bre el que ha de recaer la Patente de Invención que se --
solicita, por "PERFECCIONAMIENTOS INTRODUCIDOS EN MAQUI-
NAS COSECHADORAS".

20 Todo tal y como queda descrito y reivindicado en
la presente Memoria que consta de seis hojas escritas a má-
quina por una sola cara y dibujos que se acompañan.

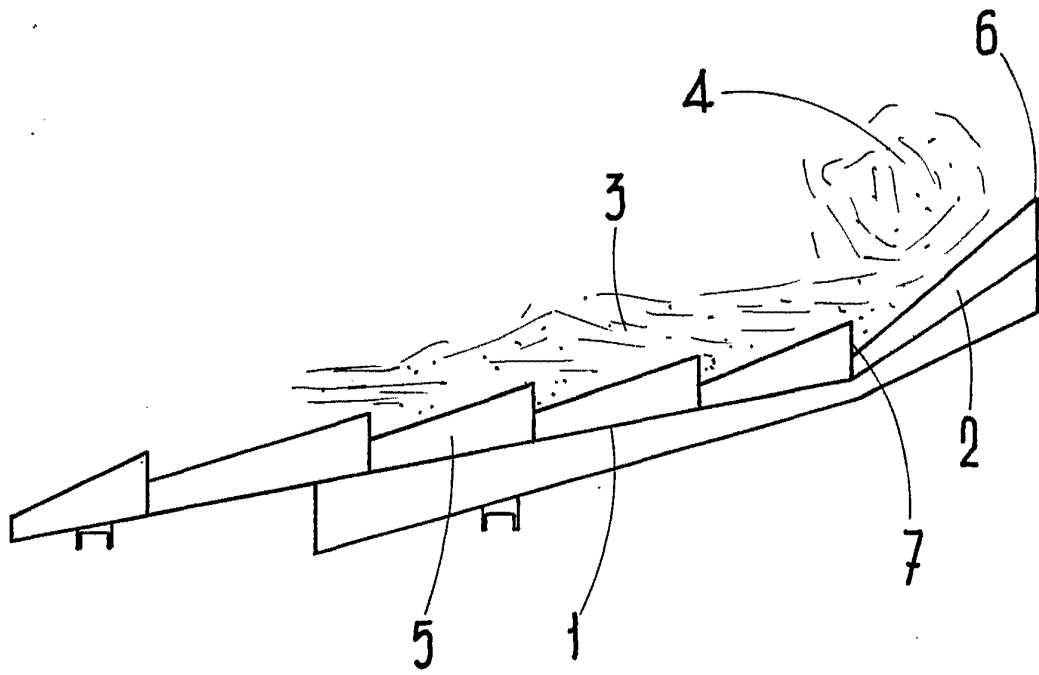
Madrid, 8 de septiembre de 1.965

ALFONSO UNGRIA
P.P.

25

30

317249



ESCALA VARIABLE

Madrid, 8 de Septiembre de 1965

ALFONSO UNGRIA

P.P.