

317221



317221

MEMORIA DESCRIPTIVA

QUE SE ACOMPAÑA A LA SOLICITUD DE REGISTRO DE

PATENTE DE INTRODUCCION

por 10 años, en España y Provincias de Ultramar

a favor de:

TALLERES DE LAMIACO, MOISES PEREZ Y CIA, S.A.,

domiciliada en LAS ARENAS (Bilbao).

por:

"DISPOSITIVO DE ENGRASE PARA COJINETES DE GORRO-

NES DE CIGUEÑAL"

* * * * *

Es conocido ya el provocar la lubricación de cojinetes mediante ruedas de engrase o similares, que son arrastradas por el gorrón de eje en su giro. Con ello es impulsado el aceite únicamente hasta el propio gorrón de eje, sin que por lo general llegue a lugares de lubri-



cación más elevados. Para este fin se conocen así mismo engrases por circulación de aceite a presión, y engrases por anillos o centrífugos.

10 Conforme al invento se ha previsto un dispositivo de engrase para cojinetes de gorriones de cigüeñal, en el que el lubricante es impulsado hasta el gorrón del cigüeñal mediante una cadena de aceite que abraza al gorrón, mientras que por otro lado está sumergida en el baño de aceite, debido a su longitud. Mediante biselados de la ranura
15 existente en el gorrón, es impulsado el aceite por la fuerza centrífuga al girar el gorrón, siendo lanzado hacia arriba y llevado a los puntos de engrase deseados.

El invento ha sido representado en el dibujo adjunto a base de un ejemplo de realización, que muestra la parte
20 de un cojinete de gorrón de cigüeñal en sección y parcialmente en proyección.

En este ejemplo de realización conforme al invento, se puede apreciar el baño de aceite "b", en el que se sumerge una cadena sin fin "a", que sirve como impulsora del aceite. La cadena "a" abraza el gorrón del cigüeñal en torno de una ranura, que está provista de biselados "g", de manera que como consecuencia de la fuerza centrífuga, el aceite impulsado hacia arriba por la cadena
25 llega a la cámara "c" y, a través del taladro "d" para aceite, al cojinete "e, g" del gorrón del cigüeñal. Un
30 anillo de engrase "f" está laminado en el brazo de manivela, impidiendo allí el escape del aceite existente en la cámara "c".

El, aceite saliente del cojinete es salpicado en la
35 caja del cigüeñal y lubrica con ello émbolos y cilindros.



La cadena impulsora del aceite reemplaza de manera sencilla a cualquier bomba de aceite. Es incluso más segura que éstas, puesto que únicamente impulsa aceite limpio a los puntos de engrase, ya que la suciedad permanece en el baño de aceite como consecuencia de su propio peso.

Con la forma de realización descrita, se consigue un aire comprimido casi exento de aceite, pero que todavía lleva en sí tal capacidad de lubricación, que es totalmente suficiente para la lubricación de émbolos y válvulas.

Descrita suficientemente en lo que precede la naturaleza y objeto de la presente solicitud, así como el modo de llevarlo ventajosamente a la práctica y demostrado que se trata de un positivo adelanto sobre lo hasta ahora conocido y practicado y que su adopción resultará beneficiosa se solicita registro de Patente de Introducción con arreglo a las siguientes:

REIVINDICACIONES

1ª.- Dispositivo de engrase para cojinetes de gorriones de cigüeñal, caracterizado porque para el engrase se ha dispuesto una cadena sumergida en el lubricante y que abraza al gorrón del cigüeñal, la cual se mueve en una ranura del gorrón que está provista de bisela-



dos laterales.

60 2ª.- Dispositivo de engrase para cojinetes de gorriones de
cigüeñal, de acuerdo con la reivindicación 1ª, carac-
terizado porque a continuación de la ramura inclinada
del gorrón del cigüeñal, está dispuesta una cámara
de aceite y un taladro para aceite que conduce al co-
65 jinete del gorrón del cigüeñal.

70 3ª.- Dispositivo de engrase para cojinetes de gorriones de
cigüeñal, de acuerdo con la reivindicación 1ª, carac-
terizado porque en el brazo de manivela está laminado
un anillo de engrase, para evitar el escape de aceite
de la cámara de aceite.

La presente solicitud de Patente de Introduc-
ción debe recaer sobre:

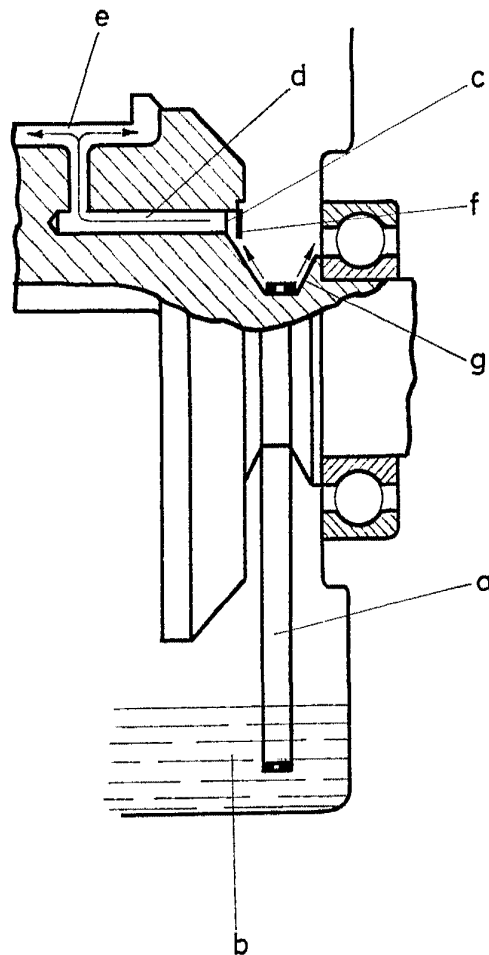
75 4ª.- "DISPOSITIVO DE ENGRASE PARA COJINETES DE GORRONES DE
CIGUEÑAL"

Todo ello según queda sustancialmente descri-
to en la presente Memoria y Reivindicaciones y repre-
sentado en los adjuntos dibujos para los fines especifi-
ficados.

Madrid, 8 SEP. 1965

El Ingeniero-Agente
BRAULIO HELGUERA
P.F.

317221



ESCALA VARIABLE
Madrid, 8.9.65
El Ingeniero-Agente
FRANCISCO HELGUERA
FRANCISCO HELGUERA