

316990



316990

MEMORIA DESCRIPTIVA

de una Patente de Introducción a nombre de:
HEINRICH GRUN, de nacionalidad alemana, do-
miciliado en DUSSELDORF, Lindenstrasse, 34
(Alemania); por: "LISTON DE ZOCALO DE PA-
RED O DE PISO, DE NATURALEZA PLASTICA".



5. El invento se refiere a un listón de zócalo de pared
o de piso de plástico con fijación invisible en la pared por
medio de clavos clavados en la pared, cuyas cabezas se encuen-
tran a distancia de la pared y detrás de las cuales encajan ló-
bulos sobresalientes en el lado posterior del listón y que for-
man con este un canal en forma de C, teniendo el listón un bor-
de superior y otro igual inferior doblados hacia el lado poste-
rior y que se ajustan contra la pared.



- El invento tiene sobre todo el objeto de crear un listón de zócalo de pared o de piso de fácil colocación, que permite colocar conductores eléctricos y similares fuera del revoque y de cubrir dichos conductores con el listón, de modo que los conductores se hacen invisibles, sin que la forma del listón deje conocer desde fuera que debajo de él se encuentran conductores y elementos similares. Al mismo tiempo se quiere que el listón no obligue a efectuar la colocación de los conductores en la pared a una altura siempre igual y exactamente determinada.
- 5.
10. Al objeto de solucionar este problema, de acuerdo los lóbulos en forma de C que forman el canal sobresalen del dorso del listón hacia la pared más de lo que exige la altura de la cabeza del clavo aprehendida, y de un modo análogo también el borde superior e inferior del listón que están dirigidos hacia la pared. Además el filo del borde del listón dirigido hacia el suelo está adelantado en arco, empezando a la altura del canal, hacia el lado que da la espalda a la pared.
- 15.
20. Con esto se consigue que en la pared encima del revoque se pueden colocar cables eléctricos y cosas similares que quedan cubiertos por el listón, una vez colocado este, porque el listón deja en su dorso una cavidad suficientemente grande hacia la pared dentro de la cual caben cables y cosas similares sin que dichos cables tengan que encontrarse a una altura exactamente uniforme en relación con el piso. Además se da a los cables una protección
25. contra los agentes exteriores.



Es conveniente que antes de la colocación del listón en la pared el canal sobresalga menos que el borde superior y el inferior en el dorso del listón. Esto proporciona la ventaja de que el listón del rodapié después de su colocación en la pared

5. tenga una tensión en relación a esta, lo que garantiza un ajuste completo y cerrado de los bordes del listón en la pared.

En el sitio de transición del borde que sobresale hacia el suelo y la parte del borde que sobresale contra la pared puede haber en relación con los sitios de apoyo en el suelo en el

10. dorso del listón un desplazamiento hacia arriba. De este modo se proporciona también a este borde un tensado en relación con el suelo.

El dibujo ilustra un ejemplo de realización del invento, mediante la reproducción en perspectiva de un listón de zócalo de pared o de piso colocado: El listón de zócalo de pared o

15. de piso, que en el ejemplo de realización mostrado consta de plástico de cloruro de polivinilo con cierta elasticidad, está señalado con 1. En su lado posterior el listón tiene un canal 3 en forma de C, que está formado por los dos lóbulos 2. Estos últimos

20. dejan en el vértice del canal dirigido hacia la pared una hendidura longitudinal. Los bordes longitudinales 4 de los lóbulos están doblados hacia el interior del canal y sobresalen de este. Como medios de fijación para el listón dentro de la pared, están clavados en la pared los clavos 6 con una cabeza 7. Esta cabeza 7 tiene la



forma de un cono cuya base mira hacia la puntilla 6. El listón se coloca con el canal de tal manera sobre las puntillas que estas con su cabeza penetran por la hendidura longitudinal del canal. Con esto los lóbulos 4 se colocan detrás de la cabeza 5. 7 de la puntilla.

Los lóbulos 2 sobresalen en el dorso del listón más de lo que exige la altura de la cabeza 7. Lo mismo ocurre con el borde superior 20 del listón y con el borde inferior 21 del mismo. Encima y debajo del canal se encuentran las cavidades 18 y 19, para recibir por ejemplo cables eléctricos colocados al exterior del revoque.

El canal 3 o los lóbulos 2 que le forman, antes de colocar el listón en la pared 17, sobresalen en el dorso del listón menos que el borde inferior 21 y el borde superior 20.

El filo 22 del borde dirigido hacia el suelo se adelanta en arco hacia el lado alejado de la pared. El arco comienza aproximadamente a la altura del canal 3.

El sitio de transición 23 del filo 22 del borde, que termina en un labio 25, está desplazado hacia arriba en relación con los sitios de apoyo 24 y el borde del labio 25, de modo que el labio 25, una vez colocado el listón en la pared 17, se ajusta al piso con tensión.



5. 1.- Listón de zócalo de pared o de piso, de naturaleza plástica, con fijación invisible en la pared por medio de clavos clavados en la pared, cuyas cabezas se encuentran a distancia de la pared y detrás de las cuales encajan lóbulos sobresalientes en el dorso del listón, que forman con este un canal en forma de C, teniendo el listón un borde superior y otro igual inferior doblados hacia el dorso y que se ajustan contra la pared, caracterizado porque los lóbulos que configuran el canal en forma de C sobresalen del dorso del listón hacia la pared más de lo que exige la altura de la cabeza de clavo abrazada, y en forma correspondiente también el borde superior y el borde inferior del listón dirigidos hacia la pared y porque el filo del borde dirigido hacia el piso se adelanta en arco, comenzando a la altura del canal, hacia el lado alejado de la pared.

10. 2.- Listón de zócalo de pared o de piso, de acuerdo con la reivindicación 1, caracterizado porque antes de la colocación del listón en la pared el canal sobresale en el dorso del listón menos que el borde inferior y el borde superior.

20. 3.- Listón de zócalo de pared o de piso, de acuerdo con una de las reivindicaciones 1 y 2, caracterizado porque el sitio de transición del filo del borde que sobresale contra el piso, está



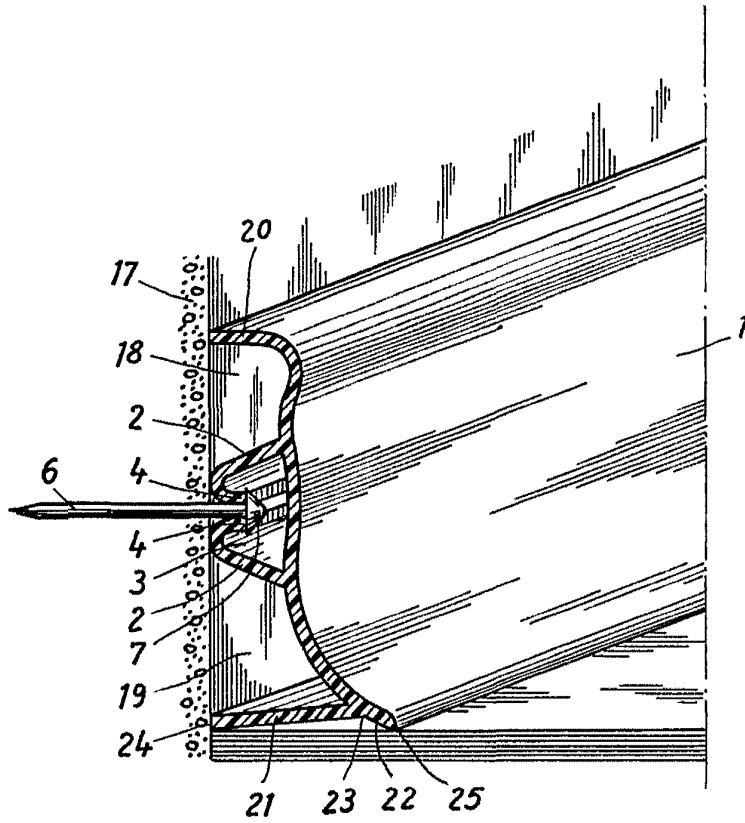
desplazado hacia arriba en el borde que sobresale contra la pared en relación con los sitios de contacto en el piso.

4.- "LISTON DE ZOCALO DE PARED O DE PISO, DE NATURALEZA PLASTICA".

5. Tal como se describe y reivindica en la presente Memoria Descriptiva que consta de seis hojas escritas a máquina por una sola cara y de sus correspondientes dibujos.

Madrid, 31 AGO. 1965

316990



Escala variable

Madrid, 31 de Agosto de 1965

Heinrich Grun