



316983

316983

MEMORIA DESCRIPTIVA

Correspondiente a la solicitud de registro de una Patente de Invención que, por veinte años, se solicita para España, a favor de D. Luis LINARES RAMON, de nacionalidad española, domiciliado en Zaragoza, calle de Inglaterra, número 15. - - - - -

p o r

"SISTEMA ARTICULADO PARA MUEBLES TRANSFORMABLES"

Se reivindica la protección jurídica prevista en el vigente Estatuto sobre Propiedad Industrial - y en consecuencia el privilegio de su explotación exclusiva para un nuevo sistema articulado aplicable a los
5 muebles llamados transformables, es decir, aquellos que sirven a dos finalidades, tales como por ejemplo sofás-camas. -



316983

Mediante el presente sistema se obtiene la transformación de un sofá en cama por abatimiento del respaldo haciéndole girar hacia atrás 180° sobre correspondientes bisagras, hasta que apoye sobre topes elásticos montados en la parte posterior del mueble y, una vez separados los almohadones utilizados en el sofá, se despliega el somier oculto debajo del asiento.

El mencionado despliegue del somier se realiza en virtud de dos bastidores articulados a una estructura intermedia compuesta por varios perfiles transversales fija en soportes de madera solidarios a los brazos del sofá.

Para llevar a efecto el despliegue del somier se tira hacia arriba de una barra transversal que une las dos patas del bastidor (correspondiente al pié de la cama). Se hace girar 90° sobre la citada estructura intermedia y, en virtud de unos topes limitadores del giro, se inicia el basculamiento simultáneo de dicha estructura la cual -hallándose plegado el somier- tiene posición vertical. Prosiguiéndose el giro en otros 90° el somier queda dispuesto en posición horizontal y el mueble para ser utilizado como cama.

Al propio tiempo que tienen lugar dicho giro, se produce el deslizamiento de la plancha (de apoyo de los almohadones del sofá) sobre la pieza de cobertura tras la que queda oculta la estructura intermedia citada anteriormente. Este deslizamiento produce el basculamiento de la plancha sobre pivotes previstos en las patas, y la separación de la misma respecto al plano in-



31 A

- 3 -

316983

ferior del somier, desplazándose sobre unas pletinas-
correderas laterales, para quedar en posición inclina-
40 da debajo del semi-bastidor del somier.

Simultáneamente al girar la estructura inter-
media obliga al bastidor (correspondiente a la cabeza
del somier) a elevarse, para lo cual este bastidor va
articulado a dos bielas laterales que, al girar para
45 quedar en posición vertical, hacen que el bastidor sal-
ve determinada altura para quedar su testa colocada so-
bre el faldón posterior después de penetrar en el inte-
rior del respaldo abatido.

Para mayor claridad de conceptos, en la hoja
50 de planos anexa, se representa un posible caso de rea-
lización en la práctica, el cual se cita a título de
ejemplo ilustrativo de la redacción de la presente memo-
ria descriptiva y por consiguiente, sin carácter limita-
tivo alguno.

55 Haciendo referencia a la numeración convencio-
nal dada en la hoja de planos a las diversas partes y
piezas componentes del objeto, a continuación se detalla
su construcción y características.

- 60 1.- Bastidor posterior (correspondiente a la cabeza de
la cama)
- 2.- Bastidor giratorio (correspondiente a los pies de
la cama)
- 3.- Estructura intermedia basculante.
- 4.- Travesarios de refuerzo de la estructura (3)
- 65 5.- Ejes laterales de giro de la estructura (3)
- 6.- Bielas



7.- Liston retentor de la parte alta del colchón

8.- Pieza retentora de la parte baja del colchón

9.- Patas fijas del somier.

70 10.- Plancha de apoyo para los almohadones del sofá.

11.- Pivotes de giro de la plancha (10)

12.- Pletinas-correderas de la plancha (10)

13.- Respaldo abatible del sofá

14.- Tapa-cierre del alojamiento hueco del respaldo (13)

75 El somier está constituido por dos bastidores (1) y (2) unidos en puntos de giro a una sólida estructura metálica intermedia (3) formada por dos perfiles a cada lado arriostrados entre sí con dobles travesafios (4). Dicha estructura (3) bascula sobre pequeños
80 ejes laterales (5) situados en apoyos pertenecientes a los brazos del sofá.

El bastidor (1) va articulado además en puntos de giro a unas bielas (6) que basculan en otros apoyos solidarios a los brazos del mueble.

85 En la parte posterior de dicho bastidor (1) va montado un liston (7) retentor de la parte alta del colchón.

Por otra parte, al bastidor (2) va sujeta una
90 pieza (8) o friso de madera que retiene a su vez la parte baja del colchón.

A dicho bastidor (2) son solidarios dos patas fijas (9) que sirven de apoyo a este bastidor cuando el mueble está abierto en disposición de ser utilizado como cama.

95 Igualmente pertenece al bastidor (2) una plancha tapizada (10) sobre la que se colocan los almohado-



- 5 -

316983

nes cuando el mueble se utiliza como sofá. Esta plan-
cha (10) gira sobre pivotes (11) previstos en las men-
cionadas patas (9) según puede apreciarse en el adjun-
200 to dibujo. La plancha (10) se desplaza sobre unas ple-
tinas correderas laterales (12) las cuales además de
permitir su apertura, facilitan el deslizamiento de
la plancha sobre la pieza exterior de recubrimiento fron-
tal de la parte baja del sofá, cuando se abre el mue-
ble.
105

Por último el respaldo (13) es abatible, ha-
cia atrás, sobre bisagras fijas en la pieza-fondo del
mueble. Este respaldo ha sido concebido hueco a fin
de proveer espacio en su interior para colocación de ro-
pas de cama, almohada, etc., para lo cual está dotado
110 de una tapa (14) provista de pestillos que garantizan
su cierre.

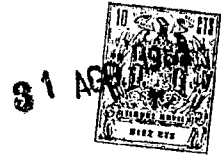
Descrito y representado el objeto de esta me-
moria, se declara como de propia invención y como no
115 practicado en España, se hace la salvedad de que los de-
talles accidentales de forma, tamaño y materiales utili-
zados en su construcción podrán ser objeto de alteración,
sin que tal modificación desvirtúe la esencialidad que
caractiza a dicho objeto.

120

N O T A

EN RESUMEN: La presente patente de Invención
que, por veinte años se solicita para España, ha de re-
caer sobre las siguientes reivindicaciones:

125 1ª.- "SISTEMA ARTICULADO PARA MUEBLES TRANSFORMABLES",
caracterizado porque la parte de mueble utilizable como
cama está constituida por un somier, montado entre los



316983

130 brazos del sofá, el cual se pliega doblándose en el sentido de su anchura y quedando en posición horizontal debajo de los almohadones amovibles de un asiento postizo.

2º.- "SISTEMA ARTICULADO PARA MUEBLES TRANSFORMABLES" según la reivindicación anterior, caracterizado porque el somier está compuesto por dos bastidores unidos en puntos de giro a una estructura intermedia, de modo que
135 tanto los bastidores como la estructura pueden girar 90º con respecto al elemento contiguo, hallándose la citada estructura unida a apoyos pertenecientes a los brazos del sofá mediante dos pequeños ejes laterales, de forma que al tirar hacia arriba del semibastidor situa-
140 do encima del somier haciéndole girar 90º colocándole en línea recta con la estructura intermedia y haciendo girar estos dos últimos juntos, otros 90º, en virtud de topes previstos en sus extremos, los dos bastidores y estructura quedan en un mismo plano horizontal, des-
145 cansando el somier sobre patas fijas.

3º.- "SISTEMA ARTICULADO PARA MUEBLES TRANSFORMABLES" según las reivindicaciones anteriores, caracterizado porque la estructura intermedia del somier bascula sobre ejes previstos en apoyos laterales solidarios a los
150 brazos del sofá, imprimiendo un movimiento de retroelevación al semibastidor situado debajo que va articulado a unas bielas que giran en correspondientes apoyos sujetos a la parte baja de los brazos del mueble.

4º.- "SISTEMA ARTICULADO PARA MUEBLES TRANSFORMABLES" según las reivindicaciones anteriores, caracterizado por-
155 que el respaldo del sofá está articulado con bisagras a la pieza-fondo del mueble, estando posibilitado para ser

316983



- 7 -

160 abatible hacia atrás describiendo un giro de 180º, descubriendo las patas del somier ocultas en su interior y apoyando en topes de goma situado en dicha pieza-fondo; siendo hueco dicho respaldo para alojamiento de ropas de cama que quedan retenidas en su interior merced a una tapa cierre provista de pestillos.

165 5º.- "SISTEMA ARTICULADO PARA MUEBLES TRANSFORMABLES" según las reivindicaciones anteriores, caracterizado porque en la parte posterior de un bastidor va fijo un listón mientras que en la anterior del otro va un friso delantero de la cama el cual, en posición cerrada del mueble, queda superpuesto al citado listón.

170 6º.- "SISTEMA ARTICULADO PARA MUEBLES TRANSFORMABLES" según las reivindicaciones anteriores, caracterizado porque el semibastidor del somier correspondiente al pie de la cama va provisto de una tapa o plancha tapizada sobre la que se sitúan los almohadones del sofá, cuya
175 tapa gira sobre pivotes en las patas fijas en dicho bastidor; hallándose posibilitada la repetida tapa de cierto margen de desplazamiento limitado por sendas pletinas-correderas laterales, cuyo desplazamiento le permite deslizarse sobre el recubrimiento tapizado frontal
180 del sofá cuando se abre el mueble.

7º.- Por último se reivindica la protección jurídica que, por veinte años se solicita para España - - - - -

p o r

185 "SISTEMA ARTICULADO PARA MUEBLES TRANSFORMABLES"
Todo conforme queda expresado en la presente memoria



316983

- 8 -

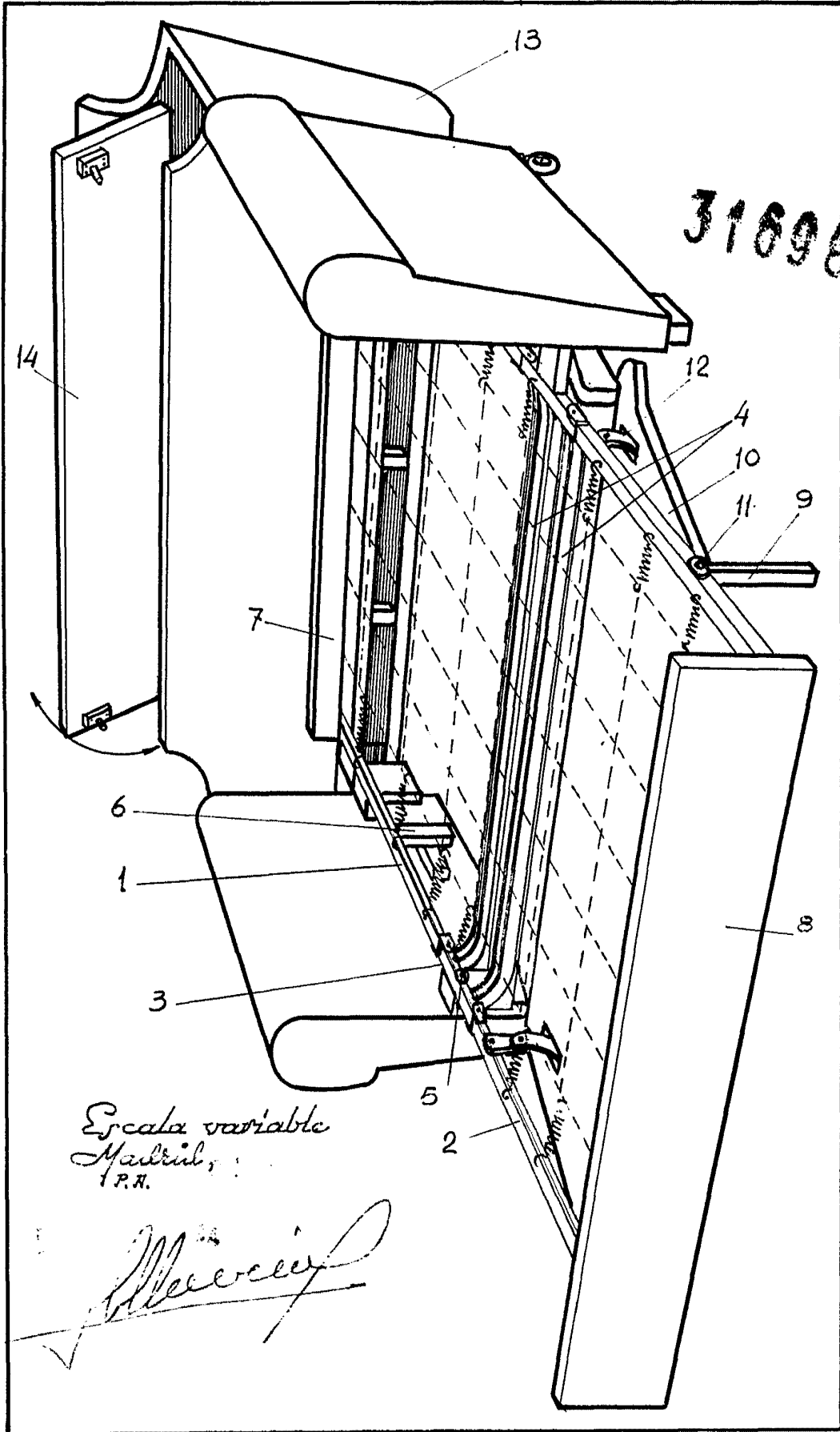
descriptiva que consta de ocho folios escritos a máquina por una sola cara y una hoja de planos que se acompaña.

Madrid, 31 JUN. 1965

190

P.A.,

PEDRO FELIU MAÑA
P.F.



Escala variable
 Madrid, P.R.

[Handwritten signature]