

316795

25 AL



lo que produce un incremento en la productividad y posibilita que esta operación pueda ser efectuada por personal no especializado sin menoscabo de su perfección.

10 En la adjunta colección de planos, para facilidad de la descripción y sin carácter limitativo alguno, se ha representado una forma de realización industrial del mecanismo que se preconiza.

La figura 1 representa una vista frontal de dicho mecanismo.

15 La figura 2 representa una vista, en alzado lateral, del mismo, y

La figura 3 representa una vista, en detalle, de la sujeción del cepillo.

20 Como puede apreciarse, este mecanismo consta de un bastidor (1) que actúa de bancada en la que, transversalmente se tienden una guía cilíndrica (2) y una cremallera (3), corriendo sobre la guía mediante rodillos (4) un soporte deslizante (5) del que pende la caja (6) que actúa de impulsora al llevar un electromotor (7) a cuyo
25 eje se acuña un reductor dotado de un piñón (8) que engrana en la mencionada cremallera (3). Este carretón queda animado de movimiento de vaivén para lo cual se han previsto los topes de final de carrera (9) y (10) determinantes de la inversión del movimiento de giro del
30 motor (7).

En cada lado del bastidor van pies derechos (11) en los que articulan palancas (12) y (13) que forman, con los soportes extremos (14), paralelogramos articulados que producen un movimiento de elevación y descenso rigurosamente según la vertical. Entre estos soportes extre-
35



40 mos van guías (15) y (16) sobre las que corre un carretón superior (17) mediante rodillos, el cual carretón va ligado al carretón inferior por el eje (18) con tolerancia de desplazamiento por enchufe de parte de él en la otra parte.

45 El balanceo del sistema de paralelogramo articulado se produce mediante mando por palancas (19) y (20) y el portacepillo es mandado por palanca de presión (21), con regulador (22), que perfecciona el aprieto.

50 El carretón superior (17) cuya presión es perfeccionada por el eje (21) a través de la articulación (23), lleva acoplado balanceante según dos ejes y con suspensión elástica por resortes (24) el soporte (25) del cepillo (26) que queda así susceptible de movimientos según la vertical y según la horizontal con tolerancias compensadas elásticamente.

55 Este movimiento del cepillo está, como se deduce, sincronizado con el de descenso del marco (27), de modo que cuando se produce el descenso de éste por la acción del paralelogramo articulado, baja juntamente el carro superior, con incremento de la presión producido por efecto de la palanca de presión provista de regulador.

60 Descrita suficientemente la invención, así como la manera de realizarla prácticamente, debe hacerse constar que es susceptible de cualesquiera modificaciones de detalle, en tanto que éstas no alteren su fundamento.

--: N O T A --:

65 Los puntos de invención propia y nueva que se

316795



presentan para que sean objeto de esta patente de invención, en España, son los siguientes:

70 1º.- Mecanismo para accionamiento del cepillo en las máquinas de serigrafía, caracterizado por que este cepillo es accionado mecánicamente, a cuyo efecto, en el bastidor de la máquina se dispone una guía transversal sobre la que corre un carretón inferior impulsado por una caja aneja en la que va un electromotor coaxil con el que va un reductor dotado de un piñón que engrana en una cremallera transversal, con dispositivos de tope para inversión de marcha, produciendo así movimiento de vaivén que se transmite, mediante un eje, con tolerancia de alargamiento y articulación a otro carretón superior portasoprote del cepillo.

80 2º.- Mecanismo para accionamiento del cepillo en las máquinas de serigrafía, según reivindicación anterior, caracterizado por que el carretón superior corre, arrastrado por el eje, sobre guías transversales y lleva, con tolerancia de balanceo compensada elásticamente, el soporte del cepillo, estando este carretón accionado mediante juego de palancas sincrónicamente con el movimiento de descenso del marco.

85 3º.- "MECANISMO PARA ACCIONAMIENTO DEL CEPILLO EN LAS MAQUINAS DE SERIGRAFIA".

90 Tal y como se ha descrito en la memoria que antecede, representado en los dibujos que se acompañan y para los fines que se han especificado.

Consta la

316795

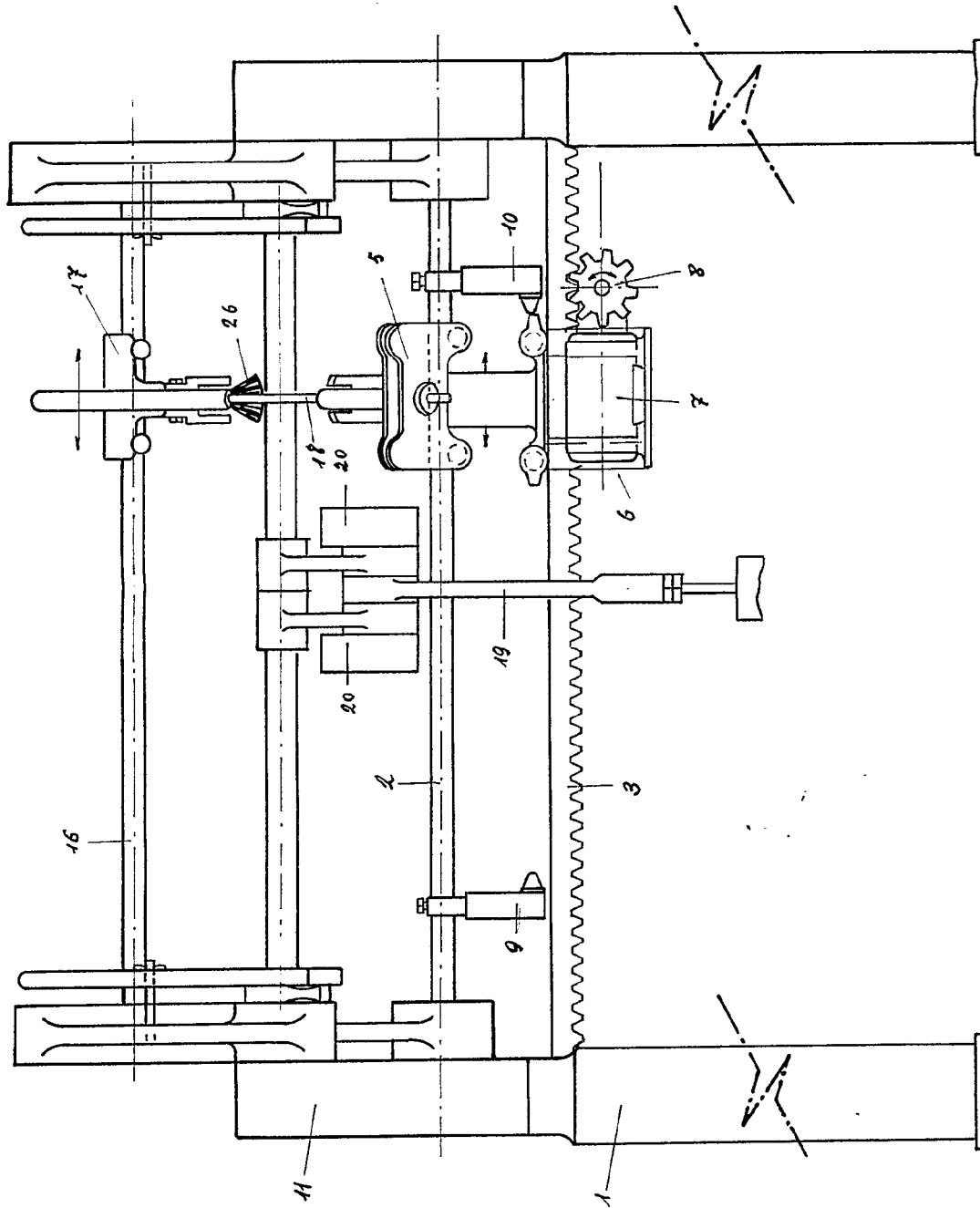
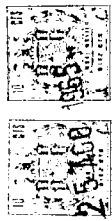
25 AGO



presente memoria descriptiva de cinco hojas escritas
a máquina por una sola cara.

Madrid, 25 de Agosto de 1965

316705



25 JUL 1955

Handwritten signature and initials

MADRID

ESCALA: VARIABLE

FIG. 1

316795

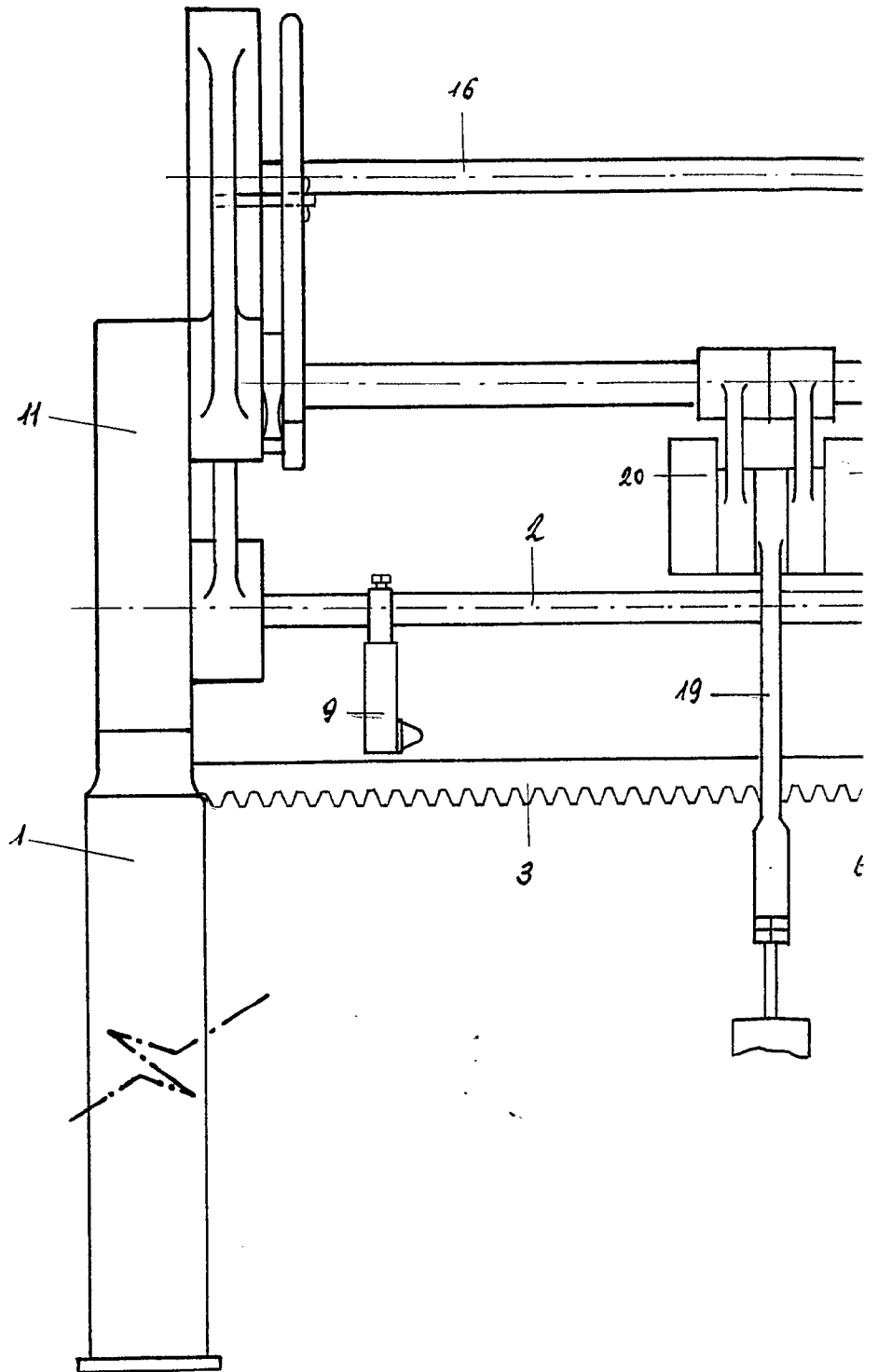
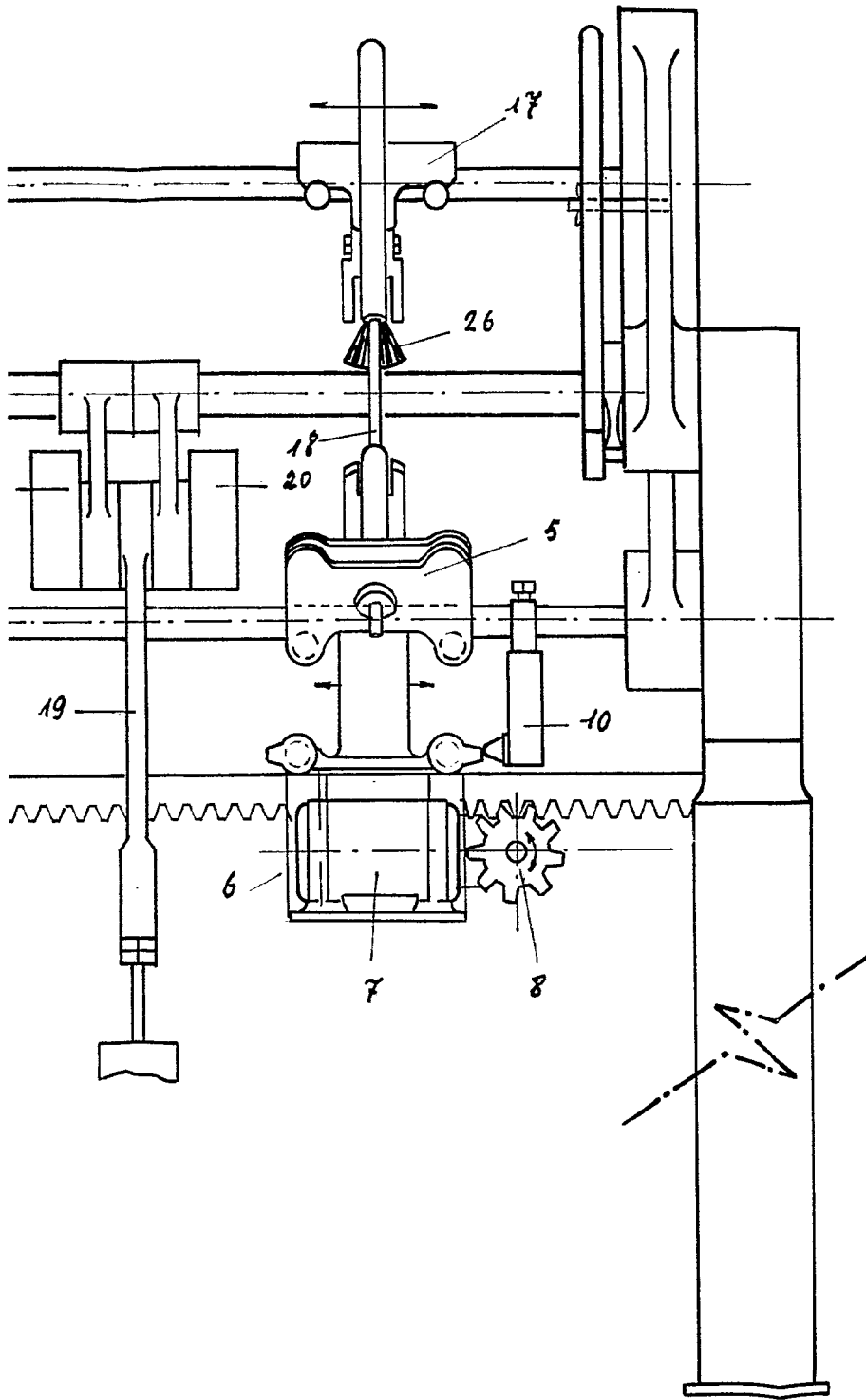
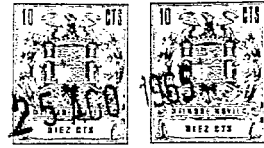


FIG. 1

795



25 AUG 1965

FIG. 1

MADRID

ESCALA: VARIABLE

316705

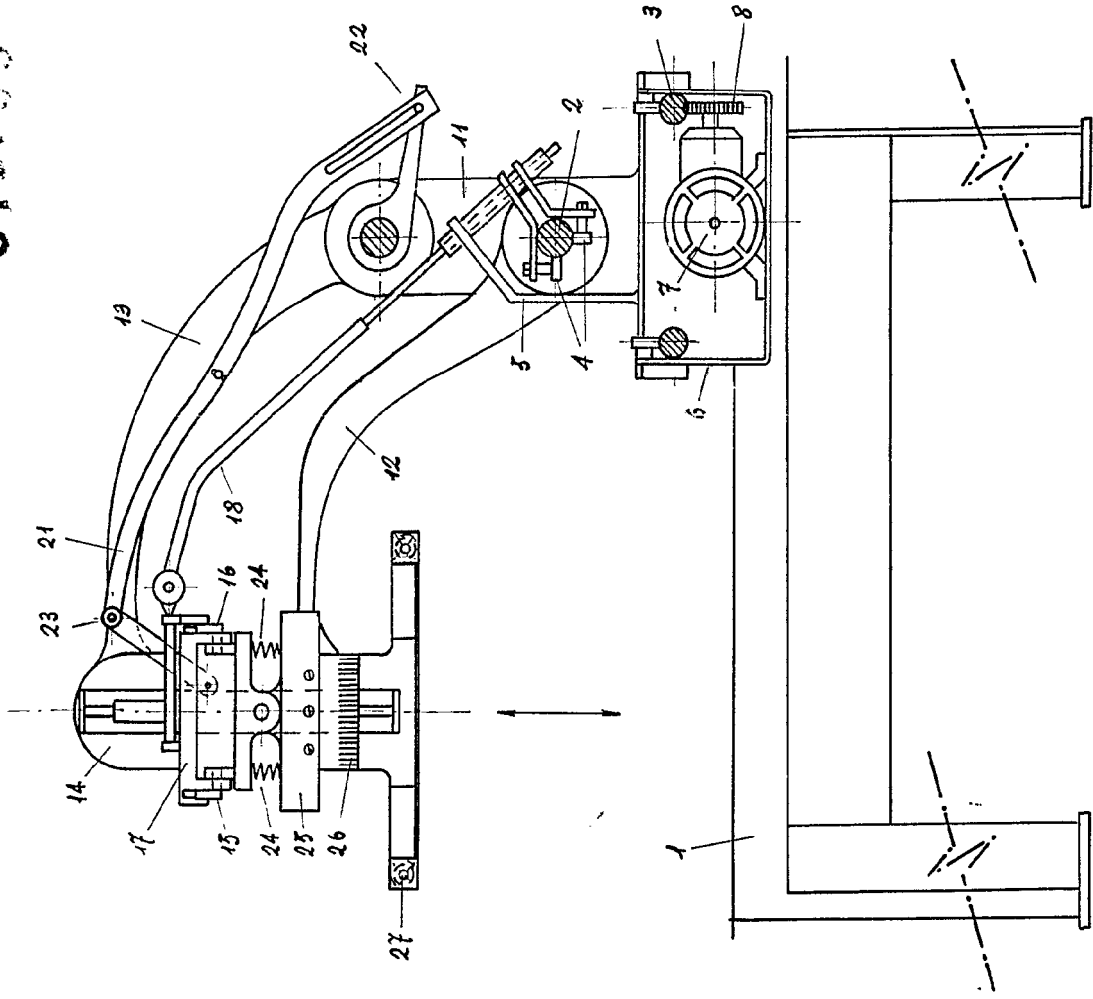
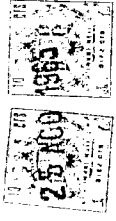


FIG: 2

25 AGO 1955

Handwritten signature or initials

MADRID
ESCALA : VARIABLE

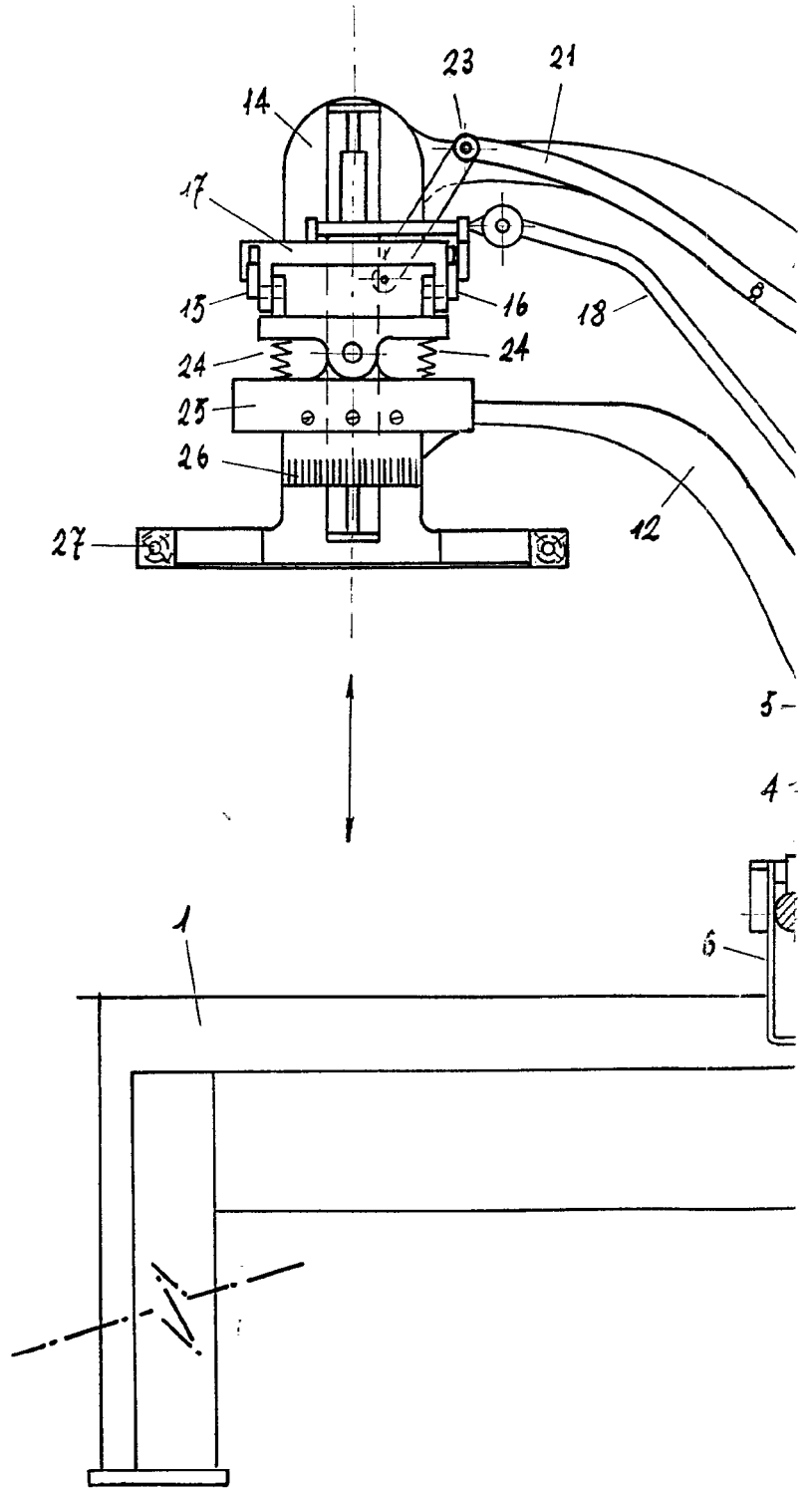
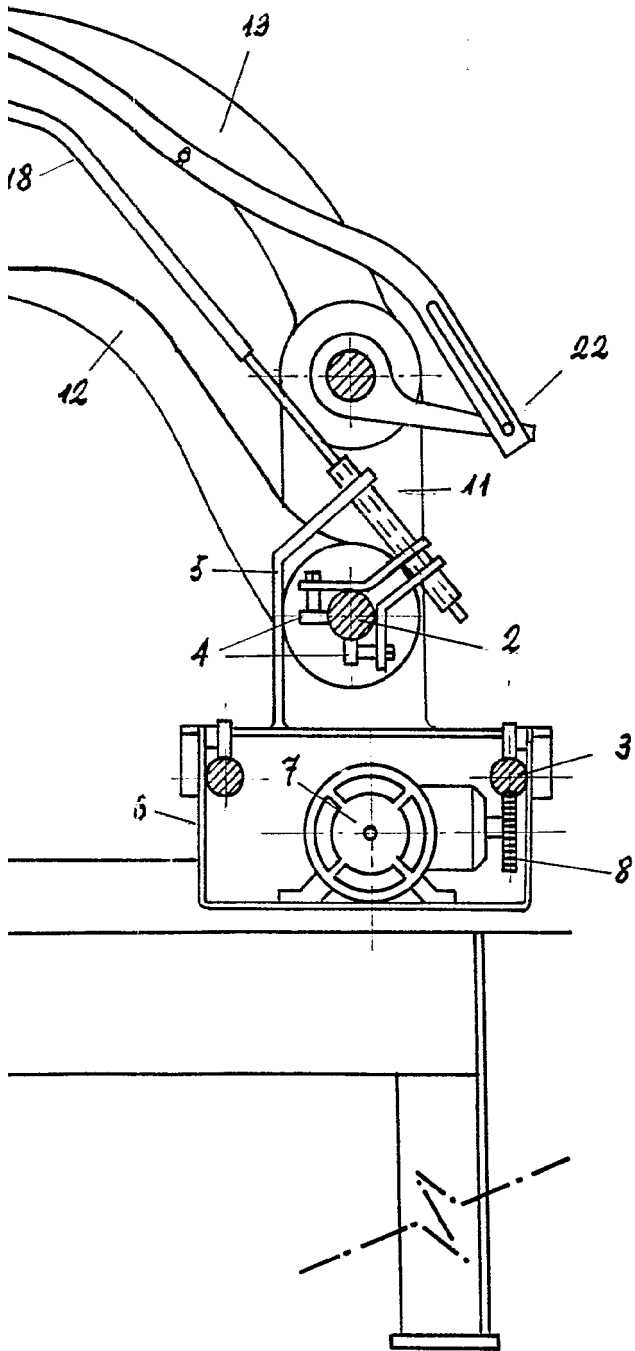


FIG: 2

316795



25 AGO 1965

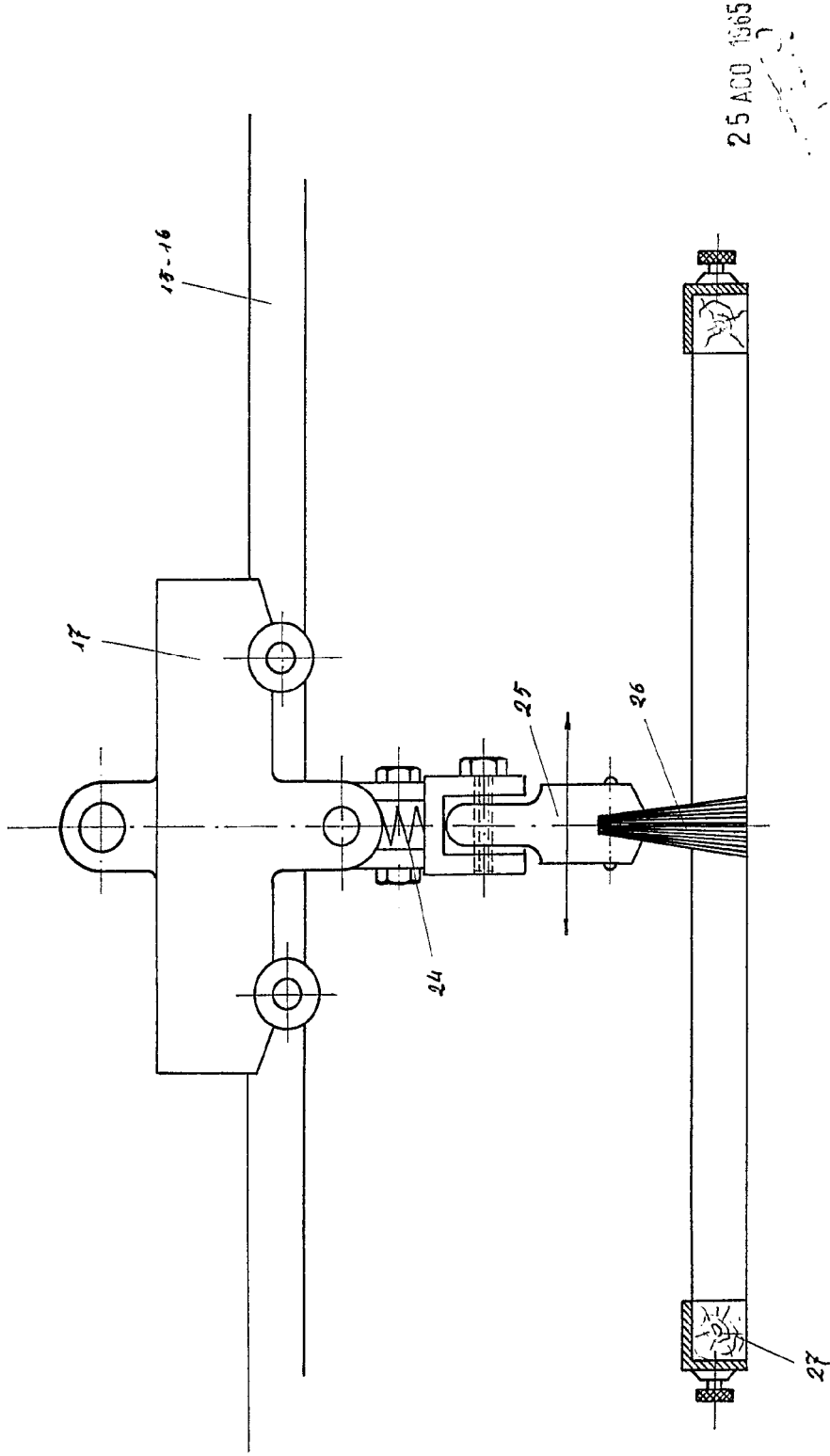
MADRID

ESCALA : VARIABLE

G: 2

316785

25 ACO 1965
25 ACO 1965

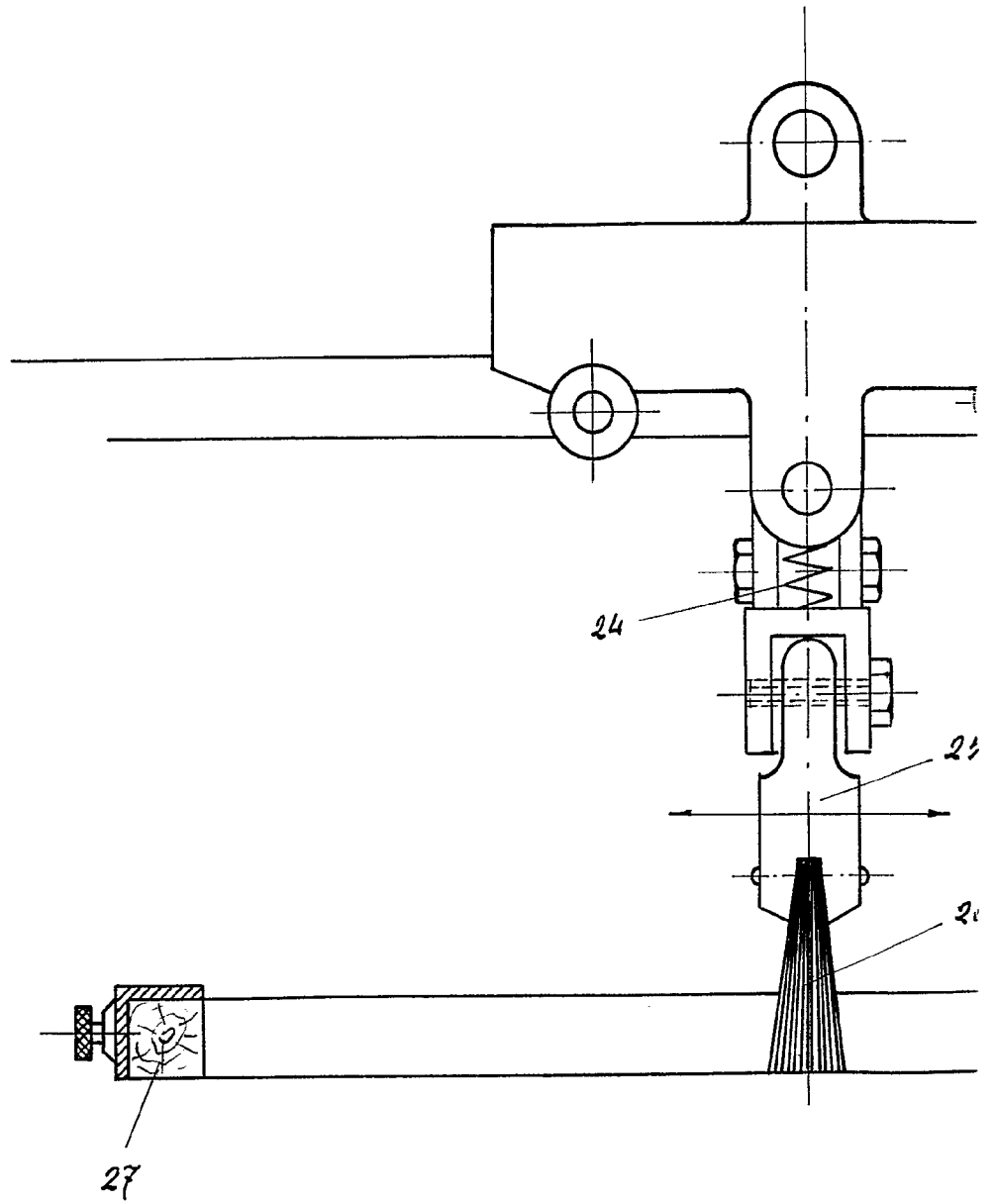


25 ACO 1965

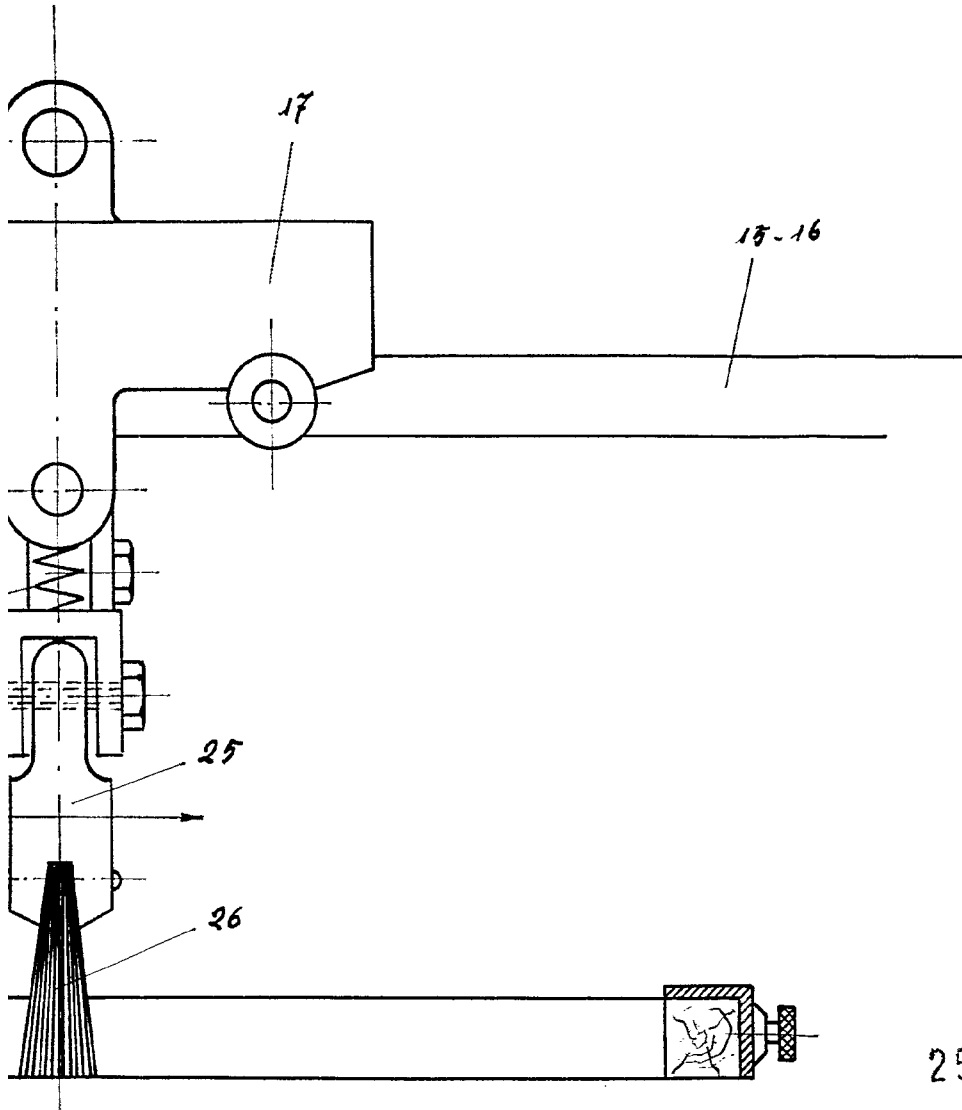
FIG. 3

MADRID
ESCALA: VARIABLE

316795



5



25 AGO 1965

[Handwritten signature]

FIG. 3

MADRID

ESCALA: VARIABLE