



7 4 0 4 2 2

**316682**

# MEMORIA DESCRIPTIVA

correspondiente a la solicitud de concesión de una

PATENTE DE INTRODUCCION

SOLICITANTE: RECTIMAK, S. A.

RESIDENCIA: AZCOITIA (Guipuzcoa), Avda. Terco Lacar, 8

ENUNCIADO: PERFECCIONAMIENTOS EN MAQUINAS TRITURADORAS  
CORTADORAS DE BASURAS Y DESPERDICIOS.

Prioridad: Patente ..... n.º ..... del .....

-mpr-

316682



1                   La invención a que se refiere la presente Memoria cons-  
tituye una novedad industrial con características y ventajas que la  
hacen merecedora del privilegio de explotación exclusiva que por ella  
se solicita, de acuerdo con las prescripciones del vigente Estatuto  
5                   sobre Propiedad Industrial de fecha 26 de Julio de 1.929, texto re-  
fundido, publicado el 30 de Abril de 1.930.

                  La presente Patente de Introducción tiene por objeto  
garantizar el derecho a la fabricación y explotación en exclusiva  
de un triturador cortador de basuras y desperdicios, equipado con  
10                  un dispositivo de seguridad, para la protección de su motor eléctri-  
co interiormente incorporado.

                  La concepción del aparato está estudiada para cumplir  
los fines más esenciales en cuanto a la seguridad y rendimiento se  
refiere.

15                 Las averías, que por su presencia en la cámara de tri-  
turado ocasionan cuerpos metálicos, (cucharas, cuchillos, etc.) su-  
ponen un serio peligro para la duración del aparato.

                  Este inconveniente queda subsanado en este proyecto,  
objeto de la presente Patente de Introducción.

20                 Adjuntamos un plano de montaje a escala variable del  
triturador cortador, por el cual y a modo de guía pondremos de ma-  
nifiesto en el transcurso de la descripción, que a continuación se  
da, las principales características que tiene sobre otros aparatos  
del mercado nacional. Esta Memoria debe ser considerada sin caracte-  
25                 r restrictivo alguno en cuanto a formas, dimensiones, proporcio-  
nes y material se refiere, ya que en ella se describe un caso de  
realización práctica, objeto de la Patente.

                  En el plano de montaje adjunto:

30                 La figura 1ª muestra el corte longitudinal del aparato  
triturador cortador de desperdicios y basuras, el cual consta de

316682



1

una boca de entrada con su correspondiente tapa y abridada para su adaptación por ejemplo, a un fregadero o también en cualquier lugar en que se cuente un acceso de agua corriente y retorno al colector general. Una membrana elástica y ranurada evita la expulsión de la materia triturada, durante el trabajo del aparato.

5

En segundo lugar, de la cámara de triturado en forma de campana, la cual posee un orificio de admisión de agua, independiente de la boca de entrada, para la mejor descongestión y limpieza de las impurezas que puedan quedar en esta cámara al parar el aparato.

10

En su parte inferior presenta el sistema de triturado. Consta éste de una camisa portadora de verdaderas ventanas cortantes y dispuestas de la forma más conveniente para que la resultante, a la acción trituradora de las cuchillas del rodete sea máxima.

15

El rodete (figura 2ª) que va montado sobre el eje rotor del motor eléctrico de impulsión, es portador de las cuchillas, las cuales están fijadas al disco y con la inclinación suficiente para la mejor acción trituradora. Estas cuchillas están paralelas entre sí y montadas en la extremidad del rodete, el cual mantiene una pequeña holgura con la camisa, a su vez consta de unos cortes también en su extremo, los cuales obligan a introducir a la materia triturante a las ventanas cortantes de la camisa, terminando las cuchillas su acción demoledora.

20

El rodete porta-cuchillas dispone de pequeños orificios por los cuales pasa la materia ya triturada a la parte inferior de la cámara en la que está el colector, por el cual pasa al desagüe general.

25

En tercer lugar el motor de impulsión, el cual ocupa una segunda cámara independiente de la primera y con un sistema de obturación muy riguroso. En el eje rotor del motor eléctrico va

30

316682



1 montado un sistema de seguridad centrifugo, el cual actúa al paro brusco del rodete porta-cuchillas.

5 En la figura nº 1 del plano adjunto se muestra el dispositivo en la posición de parada, pudiéndose observar que el contacto C, mandado por una articulación elástica D, ha quedado desconectado, Pulsando en este momento el botón E, el motor comenzará a rodar; en este momento los contrapesos F, por fuerza centrifuga vencen la articulación elástica, obligando a conectar el contacto C (figura 3ª).

10 Este es el momento de triturado, si por negligencia penetrase en la cámara de triturado un objeto metálico, éste produciría un agarrotamiento del rodete porta-cuchillas, el cual pararía instantaneamente por lo que la articulación elástica, actuando sobre el contacto C, para el motor de accionamiento hasta extraer  
15 la materia causante de este accidente.

Se comprenderá fácilmente después de observar el plano adjunto y la descripción que acabamos de efectuar, que la presente Patente proporciona más perfeccionamientos en los aparatos trituradores cortadores de basuras, de construcción sencillalla y efectiva  
20 que pueden ser llevados a la práctica con toda facilidad, proporcionando gran solidez, seguridad y duración al aparato descrito.

Hecha la descripción precedente, hemos de añadir que los detalles de realización de la idea espuesta pueden variar sin que por ello cambie la esencia de la invención, que es la que se desprende de los parrafos que anteceden y la que se reivindica a  
25 continuación en la siguiente

= N O T A =

En resumen: La Patente de Introducción que se solicita, recaerá sobre las reivindicaciones siguientes:

30 1ª.- PERFECCIONAMIENTOS EN MAQUINAS TRITURADORAS COR

- 5 -  
316602



1 TADORAS DE BASURAS Y DESPERDICIOS, caracterizados porque afectan  
a una camisa con ventanas cortantes en disposición angular y a un  
orificio de acceso de agua independiente de la boca de admisión  
de basuras con el objeto de descongestionar y limpiar los residuos  
5 que puedan permanecer al termino de la operación de triturado; estan  
do dotado el mecanismo de un dispositivo centrifugo elástico para  
la protección el motor de impulsión a una parada brusca del rodete  
porta-cuchillas, siendo además muy rigurosa la obturación existen-  
te entre las cámaras de triturado y la portadora de la fuerza motriz.

10 2ª.- Se reivindica por último como objeto sobre el que  
ha de recaer la Patente de Introducción que se solicita, por: "PER  
FECCIONAMIENTOS EN MAQUINAS TRITURADORAS CORTADORAS DE BASURAS Y  
DESPERDICIOS".

15 Todo tal y como aparece descrito y reivindicado en la  
presente Memoria que consta de cinco páginas mecanografiadas por  
una sola cara, y dibujos que se acompañan.

Madrid, 20 de Agosto 1.965

ALFONSO UNGRIA  
P.P.

20

25

30

30

316682

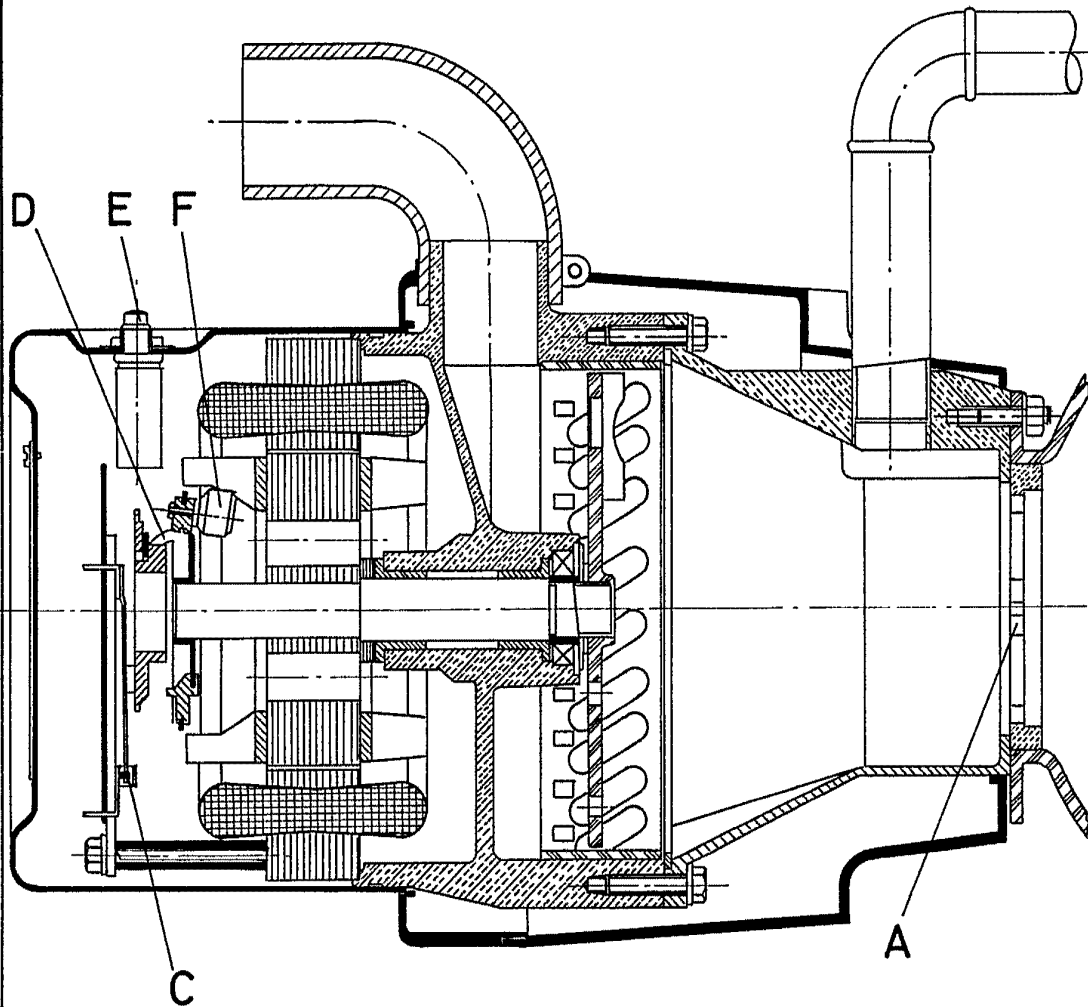


FIG-1

ESCALA VARIABLE

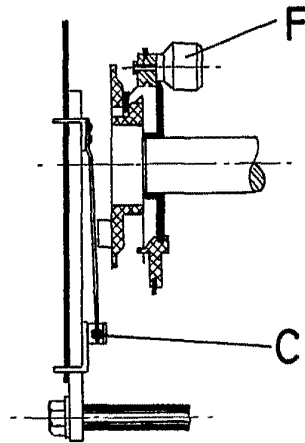
Madrid, 20 de agosto de 1962

ALFONSO UNGRIA

P.P.

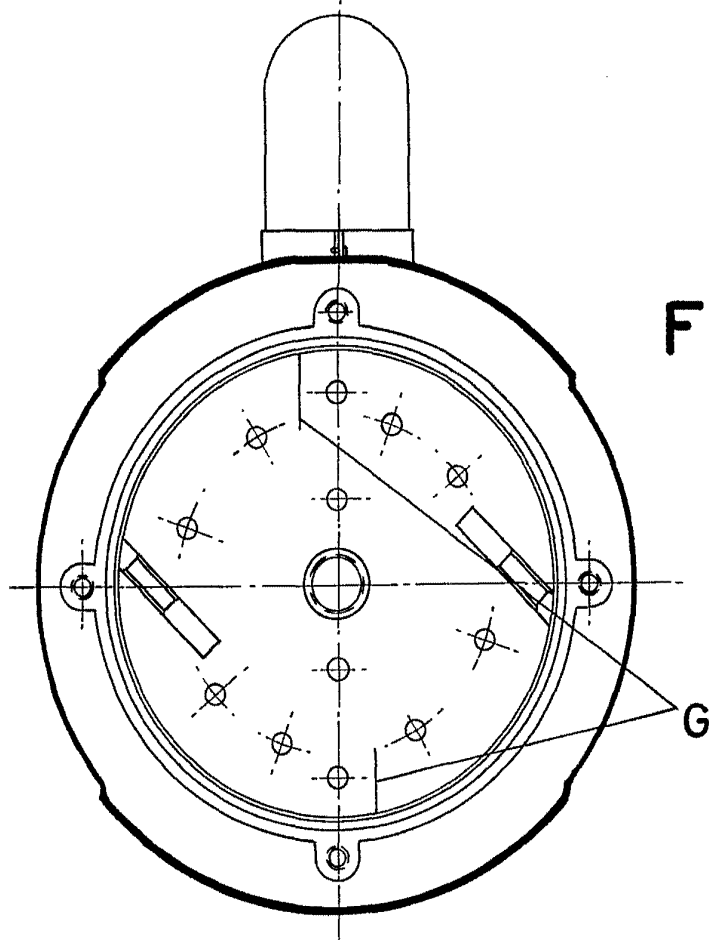


FIG-3



316682

FIG-2



ESCALA VARIABLE

Madrid, 20 de Agosto de 1965

ALFONSO UNGRIA

p.p.