



cf.

316573

P A T E N T E D E I N V E N C I O N

a favor de

D. Enrique Roca Roca, de nacionalidad española, domiciliado en Amatllers, 29 - TOSSA DE MAR (Gerona).

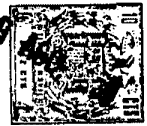
por:

"Despertador eléctrico".

=====

M e m o r i a d e s c r i p t i v a .

La presente invención se refiere a un despertador eléctrico que gracias a sus especiales características constructivas y funcionales es de resultados altamente eficientes, ya que puede avisar en espacios



sucesivos de tiempo, previamente establecidos por el usuario, es decir de manera que avisa a horas determinadas a voluntad, por ejemplo, a las cinco, a las cinco y media, a las siete, a las siete y cuarto, etc. de una misma noche, con la importantísima particularidad que ello tiene efecto mediante una simple manipulación efectuada una sola vez, al revés de lo que ocurre en los despertadores usuales en que, como es sabido, es necesario accionar el dispositivo de aviso cada vez que se desea su funcionamiento.

5

10

Gracias a esta ventaja, el despertador eléctrico objeto de esta patente es susceptible a prestar importantes servicios en hoteles, clínicas, colegios, en fábricas para el aviso de turnos y de tiempos en procesos de fabricación y, en general, siempre que sea precisa una serie de avisos sucesivos.

15

20

Concurriendo a los efectos sucintamente expuestos, y demás resultados derivados, el despertador eléctrico en cuestión comprende, fundamentalmente, un reloj, accionado o no eléctricamente, al que va unido un bastidor anular en el que se encuentra una serie de contactos fijos ajustables alineados circularmente, en número correspondiente con otros tantos tiempos en que es susceptible de sonar un timbre eléctrico conectado a una fuente alimentadora apropiada.

25

En el circuito de este timbre va intercalada



una pluralidad de interruptores conectados en paralelo y, cada uno de ellos, en serie con uno de los aludidos contactos fijos, a los que es susceptible de aplicarse un contacto elástico montado en un disco solidario del eje de las agujas horarias del reloj, de manera que, cada vez que este contacto giratorio toca a uno de los contactos fijos, suena el timbre si el interruptor correspondiente a este contacto fijo se encuentra cerrado.

Seguidamente se describe con mayor detalle el presente despertador eléctrico, haciendo referencia a unos dibujos aclaratorios adjuntos, en los que se representa un caso práctico de realización, que se cita sólo a título de ejemplo no limitativo del alcance de esta patente.

En tales dibujos:

La figura 1, ilustra el conjunto del despertador visto en alzado frontal.

La figura 2, muestra el esquema eléctrico de su instalación.

El despertador eléctrico a que se contrae la presente patente consta de una caja apropiada -1-, en la que se aloja un reloj, eléctrico o no, cuya esfera -2- es visible en la cara frontal de dicha caja a través de una placa transparente sostenida por un cerco -3-.

El reloj comporta una carcasa -4- que en el



interior de la caja -1- lleva sujeto un soporte anular  
aislante -5- en el que, mediante tornillos -5a-, van mon-  
tados en posición regulable una serie de contactos fijos  
-6-, en número correspondiente con otros tantos determi-  
5 nados espacios de tiempo, en el caso del ejemplo, veinti-  
cuatro, en que es susceptible de sonar un timbre eléctri-  
co -7- conectado mediante el conductor -8- a una fuente  
de alimentación apropiada, por ejemplo, una pila -9-,  
conectada a sus vez por intermedio del conductor -10- a  
10 masa.

El timbre -7- se encuentra conectado por su  
parte mediante el conducto -11- a unos interruptores -12-  
cuya cantidad corresponde al de contactos fijos -6-, a los  
que se conectan por mediación de sendos conductores -13-.

15 Los interruptores -12- están agrupados en dos  
hileras de a doce, dispuestas de manera que por sendas  
aberturas -14- previstas en la cara frontal de la caja -1-  
sobresalen los pulsadores -12a- de los interruptores de  
dichas hileras, junto a los cuales se encuentran en la  
20 propia cara frontal de la caja, respectivas sucesiones  
de referencias numéricas -15- y 16-, las primera de las cua-  
les corresponden en el ejemplo a horas, mientras que las  
segundas pertenecen a las horas y treinta minutos.

El eje -17- de la aguja horaria del reloj lle-  
25 va solidarizado un disco metálico -18-, que establece



contacto con la masa, y que es portador de un contacto elástico -19- el cual, a medida que va girando dicho disco -18- por efecto de la marcha del reloj, va estableciendo sucesivamente contacto con cada uno de los contactos fijos -6-,  
5 con lo que, cada vez que alguno de los respectivos interruptores -12- se encuentre cerrado, suena el timbre -7-.

Dada la lenta marcha del disco -18- y con el fin de limitar la duración de funcionamiento del timbre a un tiempo prudencial, el contacto elástico -19- se monta aislado del  
10 disco -18- y se provee de dos botones de contacto -20- y -21- el primero de los cuales es el que entra en contacto con los contactos fijos -6-, mientras el segundo -21- queda enfrentado a un contacto fijo -22- montado sobre el disco -18- y en conexión con él. En reposo, el botón -21- del contacto elástico  
15 toca al contacto fijo -22-, de manera que al entrar en contacto el botón -20- con un contacto -6- se cierra el circuito a través de este contacto -6-, del botón -20-, contacto elástico -19-, botón -21- y contacto fijo -22-, al disco  
20 -18- y por tanto a masa, sonando el timbre. Al cabo de un tiempo determinado y al haber efectuado un cierto giro el disco -18-, el contacto elástico -19-, retenido por el contacto -6-, se flexa y su botón -21- se separa del contacto -22-, abriéndose así el circuito e interrumpiéndose el funcionamiento  
t 25 del timbre, hasta que, prosiguiendo el giro del disco -18-,



llega un momento en que el contacto elástico se desprende del contacto -6- y recupera su posición de reposo gracias a su elasticidad, quedando dispuesto para un nuevo accionamiento al tocar al siguiente contacto -6-.

5 De acuerdo con todo ello, puede obtenerse el sonido del timbre -7- en varios momentos según un determinado orden y sucesivamente, bastando para ello con cerrar los interruptores correspondientes que interese y de conformidad con las referencias -15- y -16-.

10 El despertador eléctrico descrito es de extraordinaria utilidad en hoteles, por ejemplo, en que un despertador o varios de ellos pueden instalarse en conserjería, incluso con los respectivos timbres situados en distintas habitaciones ocupadas por huéspedes a los que convenga despertar a determinadas horas, en que tales timbres actuaran automáticamente como se ha explicado. Del mismo modo, puede  
15 emplearse este despertador en clínicas, para avisar a las enfermeras las horas de administración de medicamentos a los enfermos, en colegios para las entradas y salidas en clases,  
20 en fábricas para el aviso de límites de tiempo de fases de trabajo en procesos, etc., etc.

Convenientemente descrito el presente despertador eléctrico, debe hacerse constar que el mismo es susceptible de cuantas modificaciones se estimen convenientes,  
25 siempre y cuando que con ellas no se cambie, altere o modi-



figue la esencialidad de las siguientes reivindicaciones.

N O T A

Se reivindica como objeto de esta patente:

- 5                   1.- Despertador eléctrico, caracterizado por comprender un reloj combinado con un timbre eléctrico conectado a una fuente de alimentación oportuna, en cuyo circuito va intercalada una pluralidad de interruptores conectados en paralelo entre si y cada uno de ellos en serie con
- 10                   uno de los contactos de una serie de contactos fijos montados en posición ajustable y en alineación circular alrededor del eje del reloj, en número correspondiente al de espacios de tiempo en que pueda hacerse sonar el timbre; con
- 15                   cuyos contactos fijos coopera sucesivamente un contacto elástico montado sobre un disco giratorio solidariamente con el eje de una de las agujas del reloj y a timbre, de tal manera que, cada vez que el contacto elastico toca a
- 20                   uno de los contactos fijos, suena el timbre si el correspondiente interruptor ha sido previamente cerrado.
- 25                   2.- Despertador eléctrico según la reivindicación anterior, caracterizado porque el contacto elástico está montado aislado y esta provisto de dos botones de contacto, uno de los cuales establece contacto con los sucesivos contactos fijos, mientras el otro establece normalmen-

- 8 - 316573



te contacto con otro contacto fijo montado en el disco giratorio y conectado al circuito, de manera, que, en virtud del giro del disco, el contacto elástico se flexa al ser retenido por uno de los contactos fijos y su segundo botón de contacto se separa del contacto montado en el disco, abriendo el circuito, a fin de limitar el tiempo de duración del funcionamiento del timbre en cada caso.

### 3.- Despertador eléctrico

Esta memoria consta de ocho paginas escritas por una sola cara.

Barcelona, 9 agosto 1965

P.M.

316573

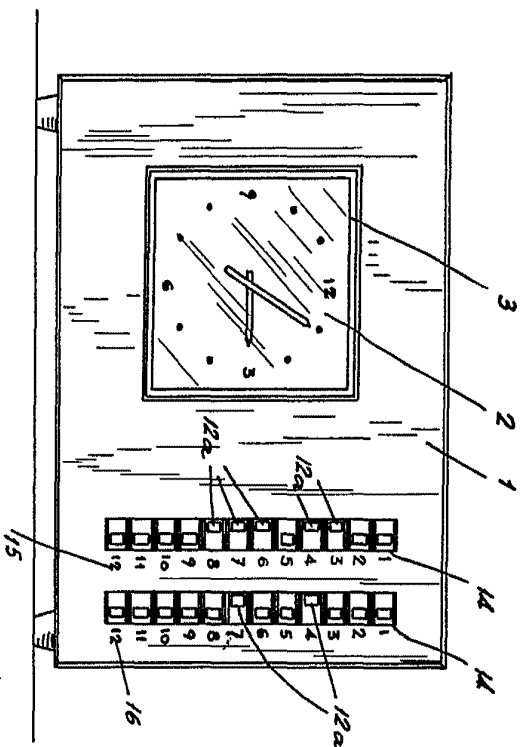


FIG. 1.

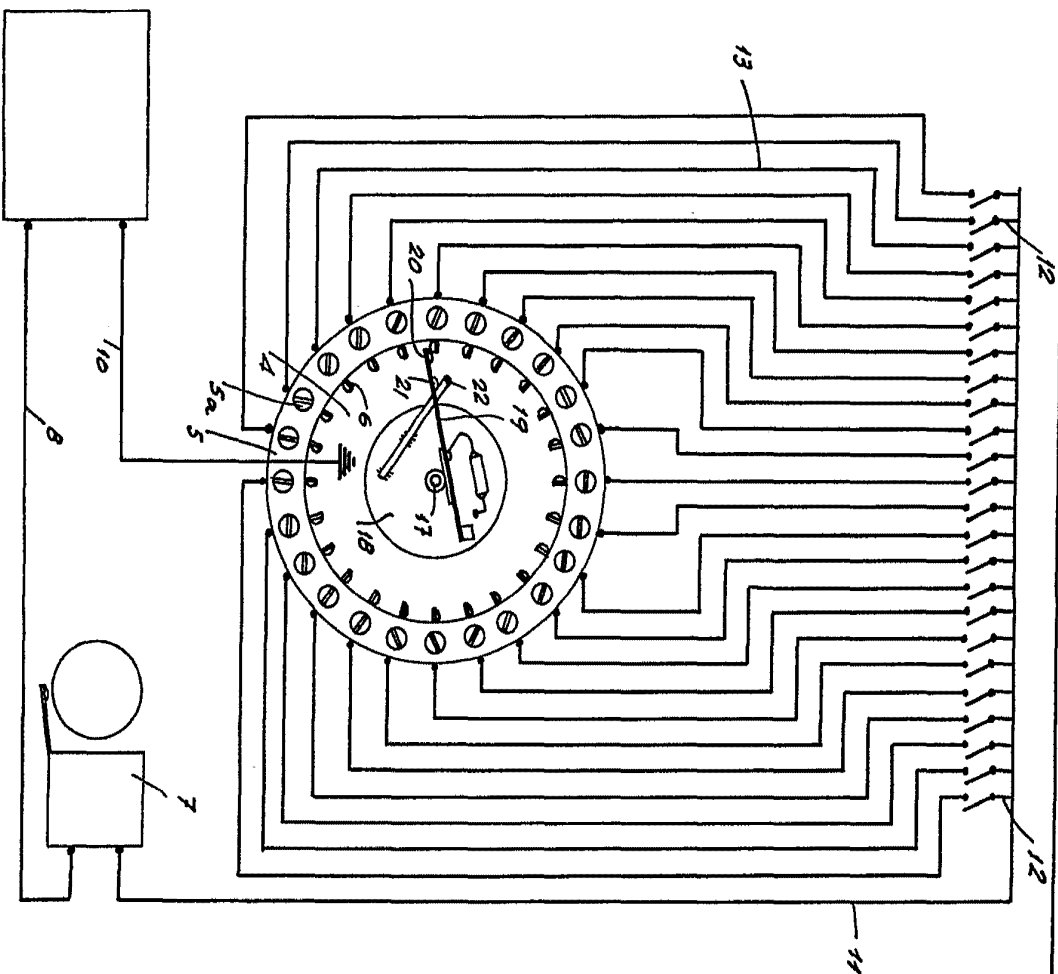


FIG. 2.

316573

Hija única



I. Roca

316573

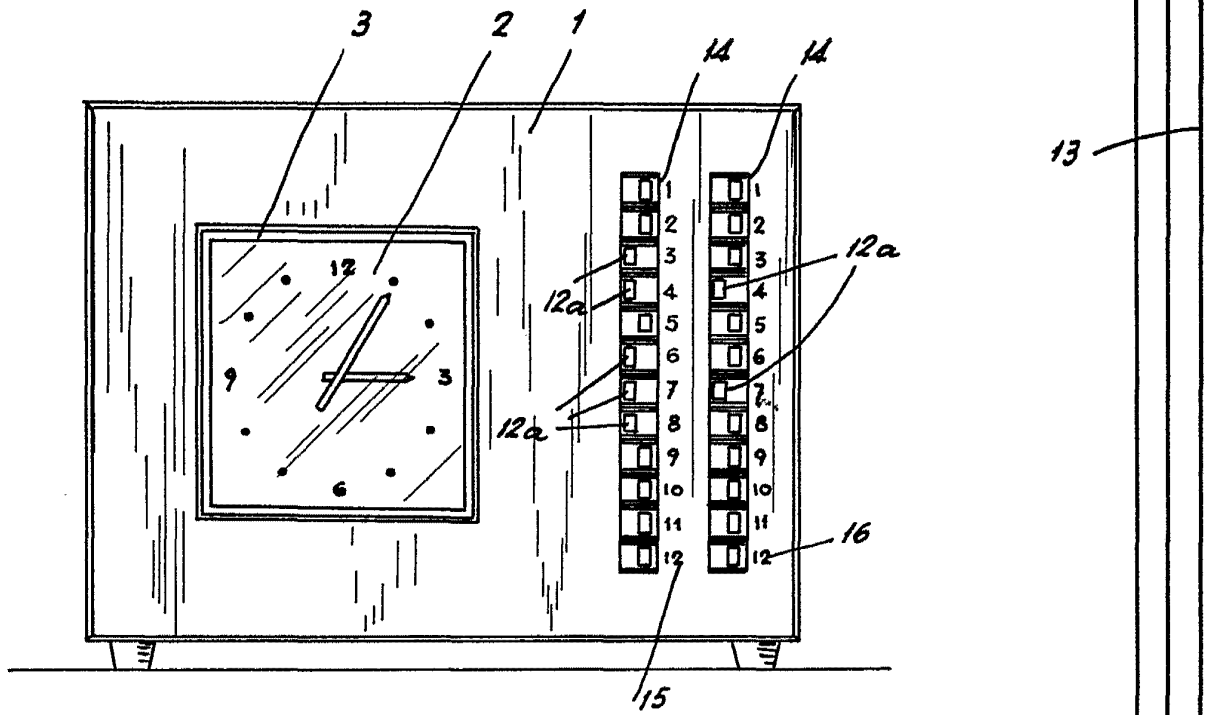


FIG. 1.

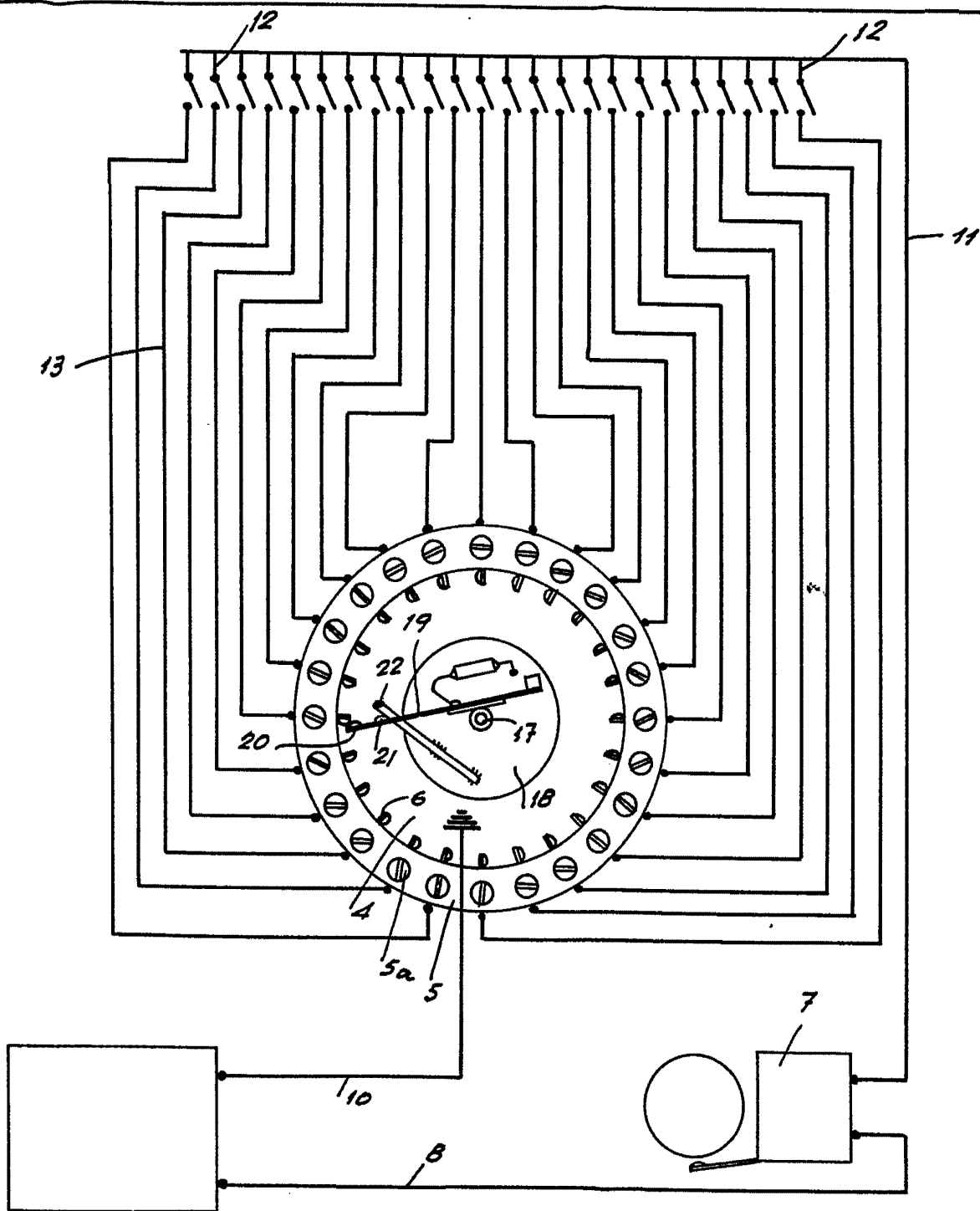


FIG. 2.

316573

*[Handwritten signature]*