

316489

14 AGO



MEMORIA DESCRIPTIVA

=====

Correspondiente al registro de Patente de Invención que, por veinte años, se solicita para España y sus Colonias, a favor de la firma "PERCO, S.A.", residente en Barcelona, Pasaje Marimón, nº 20 - - - - -

5.

p o r

"PERFECCIONAMIENTOS EN LA CONSTRUCCION DE MAQUINAS LAVADORAS DE ROPA"

=====

Con los perfeccionamientos objeto de la presente invención, se logran obtener máquinas lavadoras de ropa de una simplicidad constructiva extraordinaria, sin menoscabo alguno de la resistencia al desgaste.

10.

Para una perfecta interpretación, se describe a continuación, un caso de realización práctica de una lavadora construída según estos perfeccionamientos, acompañándose de

15.

316489 14 AGO



una hoja de dibujos en la que:

En la figura 1, se representan en línea, las distintas partes formativas de la estructura externa de la lavadora.

5. Y en la figura 2, es en sección esquemática, vertical, una lavadora según los perfeccionamientos de la invención.

Consiste la invención, en que la lavadora está formada por una envolvente externa o carcasa constituida por una lámina (1) de material adecuado, debidamente doblada, constituyendo un cuerpo en "U" yacente, de base rectangular y dicha carcasa o envolvente (1) se monta sobre los montantes de la lavadora, habiendo dispuesta en la base superior abierta (2) un marco (3), de material adecuado, en especial de material anticorrosivo que deja al descubierto el interior de la máquina y habiendo tambien unido en dicho marco un depósito (4) formado por dos piezas, una cilíndrica o paralelepípedica (5) y en este último caso de base rectangular y otra inferior de forma de casquete invertido (6), unidas ambas por una soldadura estanca (7) de sus bordes salientes al exterior en forma de valona con lo que ambos cuerpos cilíndricos o rectangular y casquete esférico constituyen un solo cuerpo.

15. En la boca de la lámina en "U" yacente de la envolvente hay dos pequeñas pestañas (8) y (9) salientes de los lados adyacentes, cuales pestañas (8) y (9) sirven para la fijación contra las mismas de un tablero vertical (10) plano, dispuesto en la parte trasera del cuerpo de la máquina.

20. En la parte externa del fondo (6) del depósito que adopta la forma de casquete esférico, invertido, para un correcto desagüe, hay un orificio axil (11) en el que se

30.

316489 14 AGO



conecta un conducto (12) en el que vá unido el indicador de nivel por medio del presostato (13) y cámara de aire (14).

5. En la parte superior del marco (3) correspondiente al lado trasero del mismo se dispone un pretil (15) en el que van colocados los mandos (16) y en el interior del mismo está el extremo del presostato (13) indicador de nivel que aparece, parcialmente, a través de la oportuna abertura (17) del paramento inclinado (18) del pretil de mandos (15).

10. Habiéndose descrito ampliamente la naturaleza del invento, así como su realización en la práctica, se hace constatar que el mismo es susceptible de variaciones de detalle, sin que por ello se altere su principio fundamental que constituye la esencia de la invención.

N O T A

15. Hecha la descripción del presente invento, se declaran como nuevas y de propia invención las siguientes reivindicaciones:

20. 1ª.- Perfeccionamientos en la construcción de máquinas lavadoras de ropa, caracterizados por el hecho de que la lavadora está formada por una envolvente externa o carcasa constituida por una lámina de material adecuado, debidamente doblada, constituyendo un cuerpo en "U" yacente, de base rectangular y dicha carcasa o envolvente se monta sobre los montantes de la lavadora, habiendo dispuesta en la base superior abierta un marco, de material adecuado, en especial
25. de material anticorrosivo que deja al descubierto el interior de la máquina y habiendo tambien unido en dicho marco un depósito formado por dos piezas, una cilíndrica o paralelepípedica y en este último caso de base rectangular y

14 AGO



316489

5. otra inferior de forma de casquete invertido, unidas ambas por una soldadura estanca de sus bordes salientes al exterior en forma de valona con lo que ambos cuerpos cilíndricos o rectangular y casquete esférico constituyen un solo cuerpo.

10. 2ª.- Perfeccionamientos en la construcción de máquinas lavadoras de ropa, según la anterior reivindicación, en los que en la boca de la lámina en "U" yacente de la envolvente hay dos pequeñas pestañas salientes de los lados adyacentes, cuales pestañas sirven para la fijación contra las mismas de un tablero vertical plano, dispuesto en la parte trasera del cuerpo de la máquina.

15. 3ª.- Perfeccionamientos en la construcción de máquinas lavadoras de ropa, según las anteriores reivindicaciones, en los que en la parte externa del fondo del depósito que adopta la forma de casquete esférico, invertido, para un correcto desagüe, hay un orificio axil en el que se conecta un conducto en el que vá unido el indicador de nivel por medio del presostato y cámara de aire.

20. 4ª.- Perfeccionamientos en la construcción de máquinas lavadoras de ropa, según las anteriores reivindicaciones, en los que en la parte superior del marco correspondiente al lado trasero del mismo se dispone un pretil en el que van colocados los mandos y en el interior del mismo está el extremo del presostato indicador de nivel que aparece, parcialmente, a través de la oportuna abertura del paramento inclinado del pretil de mandos.

25. 5ª.- PERFECCIONAMIENTOS EN LA CONSTRUCCION DE MAQUINAS LAVADORAS DE ROPA.

14 AGO.



316489

Según se describe y reivindica en la presente Memoria descriptiva, que consta de cinco hojas foliadas y escritas por una sola cara y acompañada de una hoja de dibujos.

Madrid, a 14 de Agosto de mil novecientos sesenta y cinco.

P. A.,

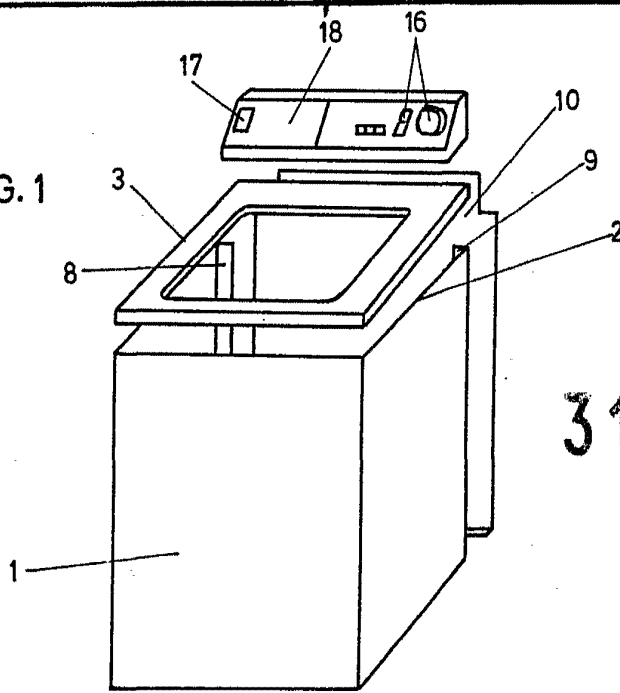
Antonio Alicha

p. p.



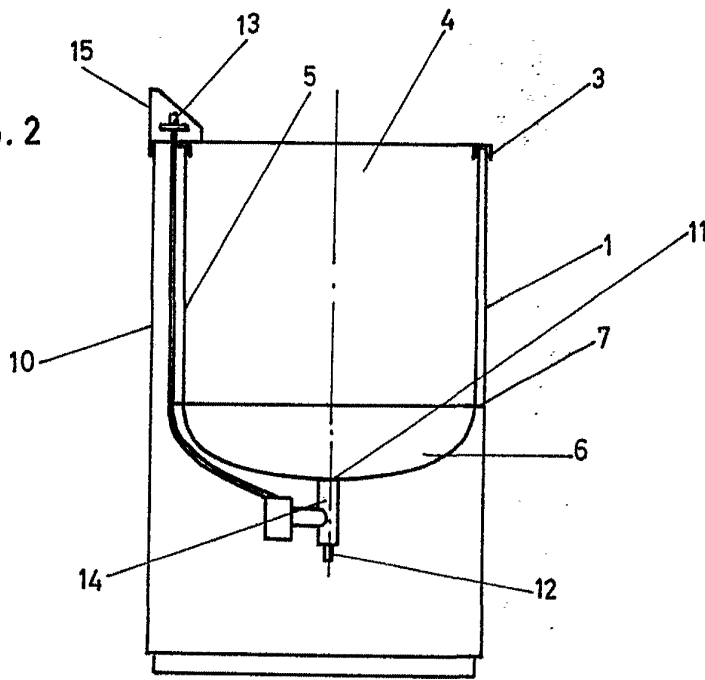
316489

FIG. 1



316489

FIG. 2



Madrid 4 Agosto 1965

P.P.

Antonio Aricha
P.P.

Escala variable