



316381

P A T E N T E  
D E  
I N T R O D U C C I O N

por "UN UTIL CORTADOR DE CARNES", a favor de DON VICENTE  
SERRAT TERRADELLAS, de nacionalidad española, domiciliado  
en OLOT, (Gerona), San Cristobal, 8-10.

MEMORIA DESCRIPTIVA

La presente invención, realizada con éxito en el  
extranjero, se refiere a un útil cortador de carnes.

Más concretamente, en la invención se ha previsto  
un útil cortador de carne en rollo, fiambres, etc. especial-  
5. mente destinado para uso doméstico o en establecimientos  
del ramo de comestibles.

La invención comprende una carcasa general, de  
forma arbitraria, preferentemente alargada, integrada por  
dos piezas moldeadas de material plástico rígido, de las  
10. cuales una comporta el pequeño motor eléctrico de accionado



# 316381

del mecanismo de corte, a la vez que unos medios prensores y de retenida de las cuchillas dentadas de corte, de quita y pon, cuya colocación se realiza por entrada a presión de las mismas a través de una boca extrema de la carcasa, comprendiendo un pulsador que desplaza un plano inclinado separador de las ramas prensoras de retenida.

5.

Esta pieza de la carcasa, queda cerrada por la otra pieza integrante del conjunto, que actúa a manera de tapa, quedando ambas vinculadas entre sí a través de tornillos de relación.

10.

Esta tapa, presenta incorporado un pulsador portador de una placa conductora, a través de la cual se realiza el cierre del circuito eléctrico, entrando en funcionamiento el mecanismo de accionado de las cuchillas-sierra.

15.

Estas cuchillas, están adosadas colateralmente, deslizando una sobre la otra, en movimiento alternativo convenientemente guiadas merced a una ranura colisa de una de ellas y espiga de la adyacente.

20.

La tapa o pieza superior de la carcasa, presenta un vaciado a manera de asidero del conjunto, obtenido en la propia operación de moldeo de la misma, mientras que el cuerpo inferior o caja, comprende ventanas de ventilación.

25.

Como se han indicado anteriormente, las cuchillas cortadoras, quedan fijadas en sendos soportes incorporados en la carcasa del aparato, cuyos soportes están a su vez



316381

conectados en respectivas espigas excéntricas propias de una rueda dentada, engranada en el extremo del eje del motor, que presenta un roscado sin fin. De esta forma se logra el avance alternativo de ambas cuchillas, que proporciona un corte limpio y rápido.

5.

Con el fin de facilitar la explicación, se acompaña a la presente memoria descriptiva de una lámina de dibujos, en la que se ha representado un caso de realización que se cita a título de ejemplo.

10.

En los dibujos:

La figura 1, representa una vista en planta del útil cortador, al que se le ha extraído la tapa, para mostrar su organización interna.

15.

La figura 2, muestra el excéntrico accionador de los soportes de las cuchillas.

La figura 3, representa una sección según A-A, en la que se aprecia en detalle la fijación de las cuchillas, y el dispositivo desbloqueador de las mismas de sus soportes de retenida.

20.

La figura 4, manifiesta en perspectiva la boca extrema del útil, y las cuchillas cortantes, y en detalle seccionado, el pulsador de puesta en marcha o de cierre de circuito.

25.

Haciendo referencia a las figuras, se aprecia en su realización un útil cortador, integrado por una carcasa

17 AGO.



316381

general compuesta de las piezas moldeadas =1=, y =2=, de las cuales la =1= comporta un electromotor =3=, cuyo eje =4=, presenta en un extremo una hélice de refrigeración =5=, y en su extremo opuesto, una rosca sin fin =6=, engranada en la rueda dentada =7=, portadora de dos ejes excéntricos =8= y =9=, conectados a las piezas-biela =10= y =11=, dotadas de sendas dobleces a escuadra =12=, con orificio =13= para retenida de las espigas =14= de las cuchillas =15=.

5. Estas dobleces a escuadra, presentan una entrada convergente, formada por los planos inclinados =16=, sobre los cuales actúan las espigas =14= como levas distanciadoras, facilitando su encaje posterior en los orificios =13=, por elasticidad de las piezas =10= y =11=.

10. Estas cuchillas presentan un dispositivo desbloqueador que permite su fácil extracción, cuyo dispositivo está formado por el pulsador troncocónico =17=, que opera contra los bordes en bisel =18=, separando a las piezas =10= y =11=, debido a la elasticidad propia de las mismas, quedando liberados los pitones o espigas =14= de los orificios =13=.

15. Los polos del circuito eléctrico =19= y =20=, se relacionan a través de la placa conductora =21=, fijada en la espiga =22= del pulsador =23=, provisto de muelle de recuperación =24=.

20. Una de las cuchillas presenta una ranura colisa

25.



316381

=25=, y la adyacente un pitón de guía =26=.

- La invención, dentro de su esencialidad, puede ser llevada a la práctica en otras formas de realización que difieran en detalle de la indicada a título de ejemplo en la descripción y a las cuales alcanzará igualmente la protección que se recaba. Podrá, pues, construirse en cualquier forma y tamaño, con los materiales y medios mas adecuados, por quedar todo ello comprendido en el espíritu de las reivindicaciones.
- 5.

- - - - -

316381

N O T A

Hecha la descripción del presente invento, lo que se declara como no divulgado ni practicado en España, comprende las siguientes reivindicaciones.

5. 1.- Un útil cortador de carnes caracterizado esencialmente por el hecho de presentar una carcasa formada por tapa y caja, comportando ésta un electromotor de accionado de las cuchillas cortantes, unas piezas portacuchillas, y un dispositivo de desbloqueo de estas últimas, para permitir la extracción de las cuchillas en la posición inoperante del aparato.
10. 2.- Un útil, según la anterior reivindicación, en el que el electromotor citado, presenta en un extremo de su eje un ventilador, enfrentado a ventanas propias de la carcasa, para refrigeración del conjunto, y en el extremo opuesto una rosca sin fin, engranada en una rueda dentada provista de dos ejes excéntricos, que constituyen la manivela de accionado de las piezas portacuchillas, integradas por sendas bielas articuladas a los respectivos excéntricos, y
15. 20. dotadas de los medios de retención de las cuchillas.



11 AD

- 7 -

316381

3.- Un útil, según las reivindicaciones 1 y 2, en el que los medios de retención de las cuchillas, están constituidos por sendas ventanas operativamente dispuestas en las bielas citadas para recibir por encaje a unos pitones propios de las cuchillas de corte, estando situados dichas ventanas a continuación de unos planos inclinados propios de las bielas porta cuchillas, cuyos planos formen conjuntamente una boca convergente para entrada de las cuchillas a presión, separando los pitones de estas cuchillas a las bielas portacuchillas hasta realizar encaje en las ventanas correspondientes, recuperando las bielas su posición primitiva merced a la elasticidad propia del material,

4.- Un útil, según las reivindicaciones 1 a 3, en el que las cuchillas de corte están constituidas por sendas piezas adosadas colateralmente y provistas de filo dentado, cada una de las cuales es accionada por la biela respectiva, desplazando alternativamente una cuchilla sobre la otra, siendo dicho desplazamiento guiado por una ranura colisa propia de una de las cuchillas, en cooperación con un pitón de guía de la adyacente.

5.- Un útil, según las reivindicaciones 1 a 4, en el que el dispositivo de desbloqueo de las cuchillas, está constituido por un pulsador troncocónico, cuya superficie lateral opera a modo de leva contra unos bordes en bisel pro-



316381

pios de las piezas portacuchillas, distanciando a éstas entre sí, y liberando los pitones de las cuchillas de sus respectivos encajes, permitiendo la extracción de las cuchillas.

5. 6.- Un útil, según las reivindicaciones 1 a 5, en el que el cierre del circuito del electro motor, se realiza mediante pulsador portador de una placa de contacto móvil, y resorte de recuperación.

7.- Un útil cortador de carnes.

10. Según se describe y reivindica en la presente memoria descriptiva que consta de 8 hojas foliadas y escritas a máquina por una sola cara, acompañadas de dos láminas de dibujos.

Madrid a 11 AGO. 1965

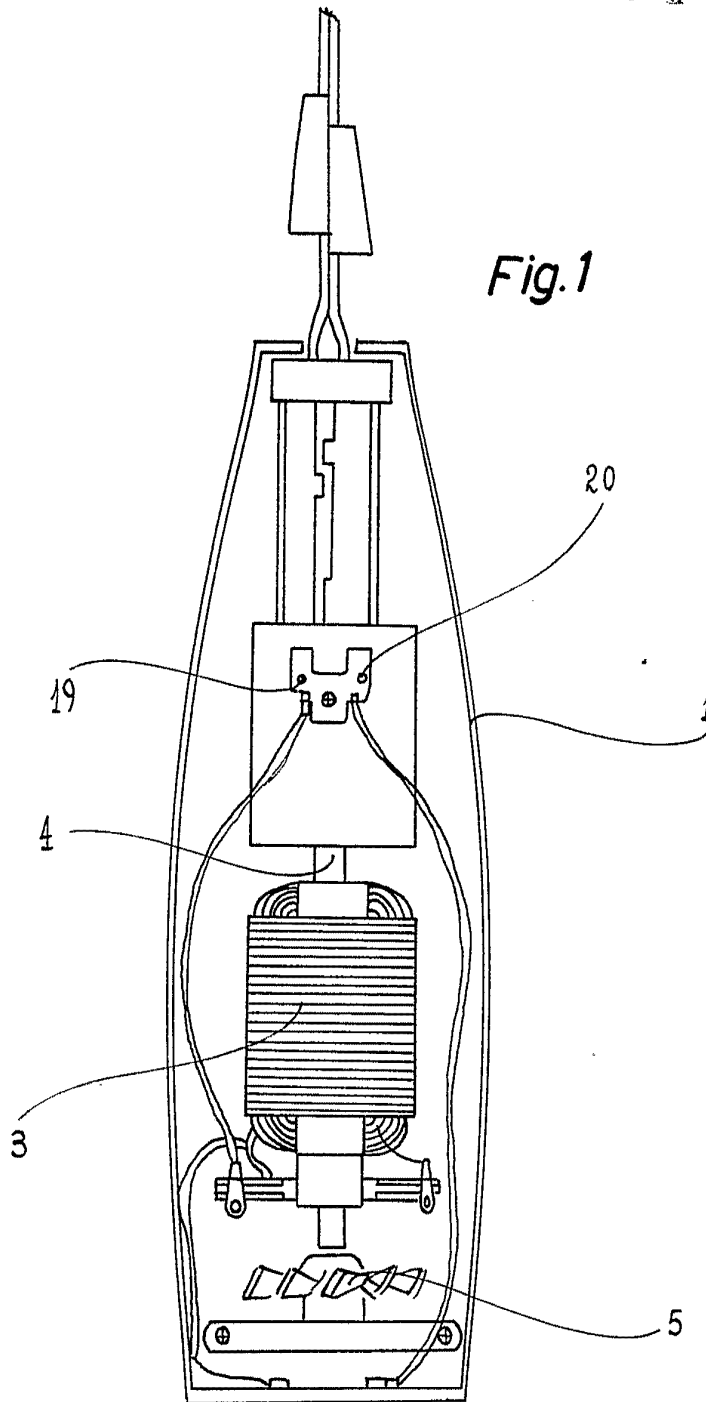
JAIME ISERN  
D. P.

Firmado: JOSE RODRIGUEZ

3.6381



Fig. 1



Madrid, 13 AGO. 1865  
p.p. Jaime Isern  
*Jaime Isern*



Fig.4

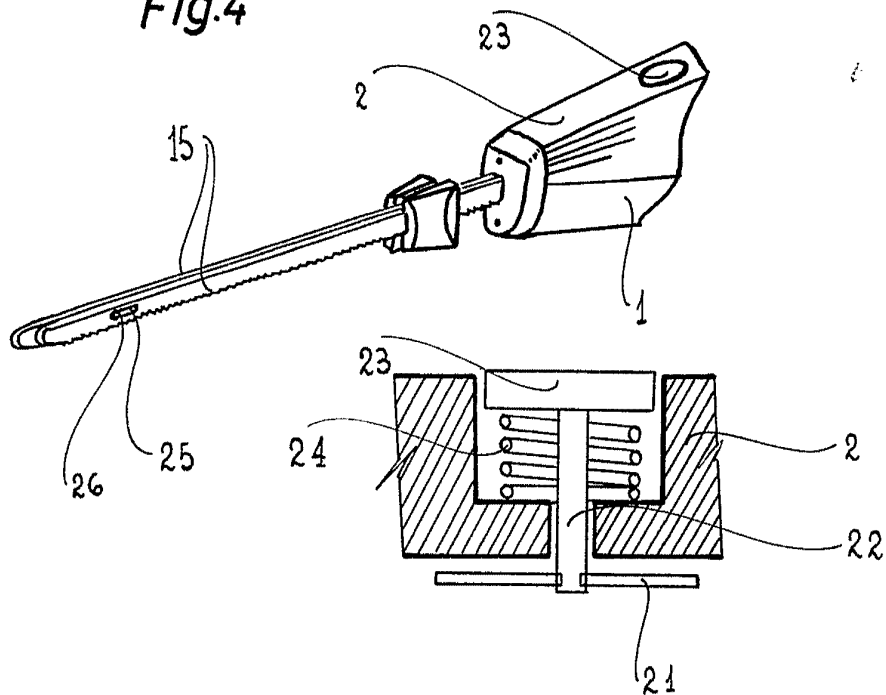


Fig.2

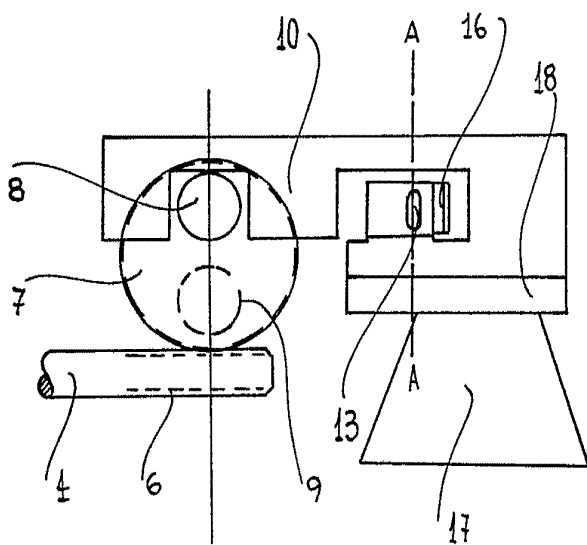
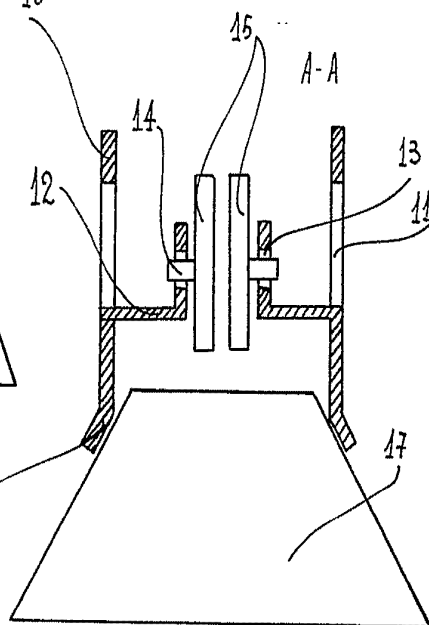


Fig. 3



Madrid, 18 AGO 1928  
 Jaime Isern  
 P.P. *[Signature]*