

316348



MEMORIA DESCRIPTIVA

que se acompaña a la solicitud de

UNA PATENTE DE INVENCION

a favor de S.A. POMPES ESSA MICO y Don François DUVEAU, de nacionalidad francesa y residentes, respectivamente, en 14 à 18, Route de Chatou à CARRIERES-sur-SEINE (Seine et Oise) Francia y 74, rue Michel-Ange, PARIS (16ème) Francia,

por

"PERFECCIONAMIENTOS INTRODUCIDOS EN LOS INTERRUPTORES DE FLOTADOR PARA EL MANTENIMIENTO DE UN NIVEL DE LIQUIDO". Con prioridad de la Patente francesa núm. Pv 986.108 de fecha 25 de Agosto de 1.964.

=====

La invención se refiere a un interruptor flotante para el mantenimiento de un nivel de líquido entre dos alturas previamente determinadas, comprendiendo un solo recipiente basculante en el cual se encuentran dos interruptores cuyos contactos móviles están unidos por una conexión



316348

flexible sobre la cual, durante el basculamiento, se desliza por gravedad una masa.

10 El recipiente basculante está lastrado para situar el centro de gravedad del recipiente y de su equipo a cierta distancia del punto que representa el centro de empuje cuando el recipiente flota.

15 Los solicitantes han descubierto un perfeccionamiento que utiliza la presencia de una masa de lastre para sustituirla, total o parcialmente, por la masa del grupo motobomba cuyos interruptores contenidos en el recipiente mandan el funcionamiento.

20 Se dará a continuación un ejemplo de realización de la idea de la invención sin que los solicitantes quieran por otra parte limitar el alcance genérico de su invención con las particularidades o a las particularidades específicas del ejemplo elegido con fines de ilustración.

En los adjuntos dibujos:

La figura 1ª, es un alzado que muestra el aparato en posición de suspensión (nivel mínimo).

25 La figura 2ª, es una perspectiva vista en una dirección aproximadamente perpendicular a la dirección de la vista de la figura 1, estando también en posición suspendida el aparato.

30 La figura 3ª, es la misma perspectiva de la figura 2, encontrándose el aparato en su posición flotante exterior.

En estas dos figuras, se ha supuesto transparente el recipiente para que pueda verse su interior.

35 Se ha indicado con (1) el recipiente cuya forma es la de un tambor cilíndrico. Dicho recipiente está suspendido de dos puntos fijos (2 y 2') por las fundas (3 y 3')

316348



en las que pasan los conductores eléctricos que unen respectivamente el conjunto de los interruptores A y M y el motor de la bomba con el tablero de mando, convenientemente ubicado en la instalación en la que trata de mantenerse en un depósito, la constancia de nivel.

Se ha representado con un ángulo de hierro (12) la parte de una armadura donde se encuentran los dos puntos de unión (2 y 2').

En (8) se ha representado, la masa corrediza, pero no se describirá ni el dispositivo ni la disposición de los dos interruptores A y M, ni tampoco la de la masa corrediza y el funcionamiento de este dispositivo, que pertenecen a la técnica conocida.

Según la invención, se ha previsto que la masa de lastre sea un grupo motobomba accionado eléctricamente, indicándose con (13) el motor y con (14) la bomba, (15) es la alcachofa y (16) es el conducto de impulsión de la bomba, conducto de una longitud suficientemente grande para que no intervenga prácticamente en el movimiento del aparato, y que se apoya en (17) sobre el ángulo (12). En los puntos donde las fundas y el tubo de impulsión atraviesan la pared del recinto, están previstos unos dispositivos corrientes de estanqueidad.

Las formas, materiales y dimensiones, podrán ser variables, y en general, cualquier otro detalle accesorio o secundario, siempre que ello no altere, cambie o modifique la esencialidad propuesta.

Los términos en que queda redactada esta memoria, son ciertos y fiel reflejo del objeto descrito, debiéndose tomar con carácter amplio y nunca en forma limitativa.

Los solicitantes se reservan el derecho de obten-



316348

70 ción de los oportunos certificados de adición por aquellas mejoras o perfeccionamientos que en lo sucesivo pudiera aconsejar la práctica.

N O T A :

75 1).- Perfeccionamientos introducidos en los interruptores de flotador para el mantenimiento de un nivel de líquido entre dos alturas previamente determinadas, que comprenden un solo recipiente basculante en el cual se encuentran dos interruptores cuyos contactos móviles están unidos por una conexión flexible, sobre la cual, durante el basculamiento, se desliza por gravedad una masa, caracterizados por el hecho de que la masa fija de lastre corriente está sustituida, en el recipiente flotante, por el grupo motobomba accionado por dicho interruptor.

80 2).- "PERFECCIONAMIENTOS INTRODUCIDOS EN LOS INTERRUPTORES DE FLOTADOR PARA EL MANTENIMIENTO DE UN NIVEL DE LÍQUIDO". Con prioridad de la Patente francesa núm. Pv 986.108 de fecha 25 de Agosto de 1.964.

Todo según queda expuesto en la presente Memoria,



316348 11 AGO

que consta de cinco hojas foliadas y mecanografiadas por una sola cara, y una hoja de dibujos que con la misma se acompaña.

MADRID, 11 de Agosto de 1.965.

P. A.

*Modesto Pato*

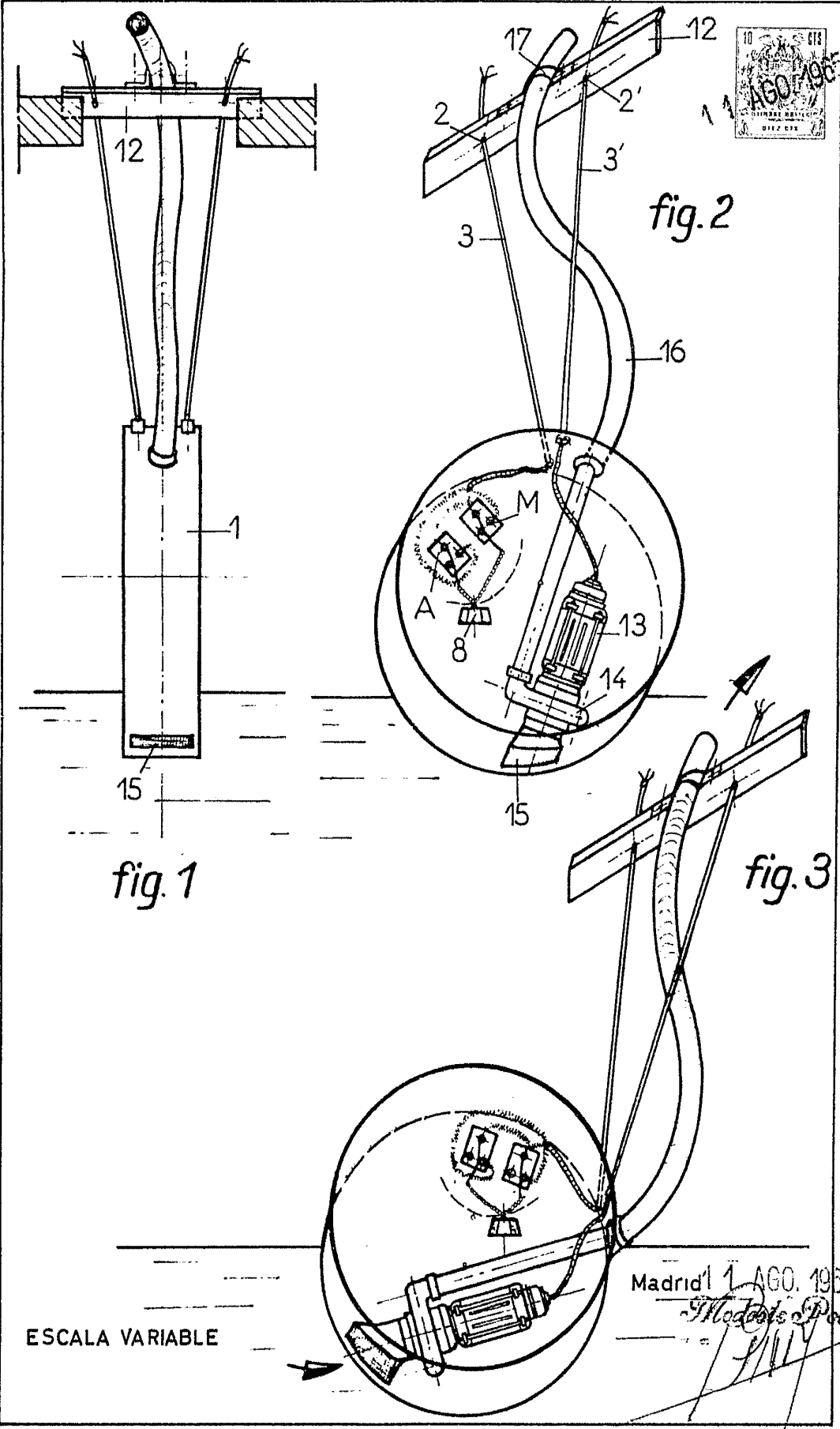


fig. 2

fig. 1

fig. 3

ESCALA VARIABLE

Madrid 1 AGO. 1965

*Medeo's Polo*