

316293

9 AGO



MEMORIA DESCRIPTIVA
para solicitar
P A T E N T E D E I N V E N C I O N
e n
E S P A Ñ A
por VEINTE años
por " ARADO MONOSURCO Y BISURCO "

A nombre de:

Don Felix HERNANDEZ SIMON, de nacionalidad
española.

domiciliado en:

MALAGA, C/ Avda. del Pintor Sorolla, nº 135.

=====

El objeto de la presente solicitud de Patente de
Invención, concierne, como su enunciado indica, un arado mono-
surco y bisurco, reversible y desplazable lateralmente y con
anchura de la labor variable, de acuerdo con la descripción
5 detallada que del mismo se realiza, debiendo interpretarse



siempre este concepto en su sentido más amplio y nunca en limitativo.

Está prevista su utilización en tractores con elevador y mediante una sencilla maniobra, pueden variarse la distancia
10 entre las vertederas traseras y las delanteras, así como la anchura de la labor y emplear vertederas de diferentes tipos y tamaños, con lo cual el arado se convierte en otro de dimensiones mas pequeñas, para tractores de menor fuerza.

Tambien esta previsto el que la transformacion de
15 Monosurco en Bisurco y viciversa, se realice con suma facilidad, para eliminar el mayor inconveniente que tienen o antes han sido proyectados con ese fin.

Para mayor comprensión de todo ello, se adjunta a la presente memoria descriptiva una hoja de dibujos en las que a ti-
20 tulo de ejemplo, se presentan todos y cada una de las partes que lo formen y relación que guardan entre si.

En dicha hoja de planos, se aprecian las siguientes referencias:

- 1ª.- Eje principal del Arado
- 25 2ª.- Cerrojo de la reversibilidad
- 3ª.- Alojamiento del cerrojo (resvaladero)
- 4ª.- Tambores
- 5ª.- Tornillo
- 6ª.- Sujección de los brazos porta vertederas del
30 bisurco.
- 7ª.- Ventana
- 8ª.- Taladros
- 9ª.- Tambor para el Monosurco.



- 35 10ª.- Sujección de los brazos portavertederas del
Monosurco.
- 11ª.- Taladros
- 12ª.- Fusible
- 13ª.- Tornillo
- 14ª.- Brazos para vertederas
- 40 15ª.- Vertederas
- 16ª.- Taladros.

EXTRUCTURACION, MONTAJE Y FUNCIONAMIENTO;

Para engancharlo al tractor, se emplea un Cabezal tripuntal.

45 Con el fin de disponer de espacios entre las vertederas delanteras y el puente que soporta los resvaladeros, el mecanismo de reversibilidad, va situado detras de dicho puente 1, 2 y tres, Fig. 1.

50 El tambor 4 Fig. 1, lleva unas ventanas 7 donde va el tornillo 5 el cual se mete en el taladro 16. de los cuales hay varios en el eje principal del arado, con el fin de poder bloquear en el citado eje los tambores 4 y así variar las distancias de los brazos porta-vertederas entre si y en relación al frente del arado, lo que permite poder cambiar el peso del arado y su tamaño.

55 Los tambores 4, llevan los taladros 8 Fig. 3, en los cuales se ponen unos tornillos de esta forma, los tambores giran en el tornillo 5 y los alojados en los taladros 8, uno a cada lado del eje principal, le impiden dicho giro, una vez
60 puestas las vertederas en la dirección conveniente para el trabajo normal lateralmente, quedando entonces los tambores sujetos al eje 1, por el tornillo 5 y por los 4 tornillos que se

316293



ponen en los taladros 8, dos delante y dos detras.

65 La ventana 7, tiene por objeto, el poder variar la anchura de la labor, al permitir el desplazamiento lateral de los tambores y por consiguiente de las vertederas.

El es un tambor para la fijación de las vertederas del Monosurco, gira sobre el tornillo que va en los taladros 16 y lleva los mismos elementos que los tres tambores.

70 La 6 es una llanta soldada a los dos planos del tambor y perpendicularmente a ellos, quedando por tanto verticales y donde mediante los tornillos 13 y 12 se sujetan los brazos 14 que soportan las vertederas, rejas. etc.

75 Para convertirlo en un Monosurco, suponiendo está como Bisurco, se quitan los brazos 14, de peso relativamente pequeño y maniobra facil y colocar en el tambor 9 los brazos del Monosurco.

80 Para el desplazamiento lateral del arado, se aflojan los tornillos 5, se quitan los que van en los taladros 8, se giran los tambores sobre el punto 5 lo que convenga y se bloquean en esta disposición apretando los tornillos 5 y poniendo los 8 uno a cada lado del eje.

85 Para variar la anchura de labor, sin los tornillos 8 y flojo el 5 se desplazan los tambores lateralmente, cosa que permite hacerlo las ventanas 7.

Todos estos mecanismos pueden variar de forma, siempre que con ellos se consigan los efectos deseados.

90 Descrita suficientemente la naturaleza de la invención, su aplicación y funcionamiento, se hace constar expresamente que cualquier modificación que se produzca en este objeto, tanto en



forma, dimensiones montaje, y materiales, se considera incluido dentro de esta protección, siempre y cuando que no altere y modifique esencialmente su finalidad característica.

-:- NOTA:-:-

95 Los puntos de invención propia y nueva que se presentan para que sean objeto de esta patente de invención en España, por veinte años son los siguientes:

100 1ª.- Arado Monosurco y Bisurco, caracterizado esencialmente por llevar el mecanismo de reversibilidad dentro del puente que sostiene los resvaladeros.

2ª.- Arado Monosurco y Bisurco, según la anterior reivindicación, caracterizado esencialmente por llevar el eje longitudinal del arado unos dispositivos que permiten colocar los brazos portarejas en diferentes posiciones en el sentido longitudinal de dicho eje.

3ª.- Arado Monosurco y Bisurco, según las reivindicaciones anteriores, caracterizado esencialmente, por llevar dos tambores para el bisurco y uno para el monosurco donde se acoplan los brazos portarejas y llevan dichos tambores unos taladros ras-
110 gados en su centro, que permiten el movimiento trasversal de los mismos.

4ª.- Arado monosurco y Bisurco, según las reivindicaciones anteriores, caracterizado esencialmente por poder girar dichos tambores en el plano horizontal y permitir el despla-
115 zamiento lateral del arado.

5ª.- "ARADO MONOSURCO Y BISURCO".

Tal y como se ha descrito en la memoria que antecede y para los fines que se han especificado, representado en el dibujo que se acompaña.

316293



- 9 ACO

Consta la presente memoria descriptiva de seis
hojas escritas a máquina por una sola cara.

Madrid, 9 de Agosto de 1.965

E. LAVIN REYNALDO
P. P.

316293

310293

310293

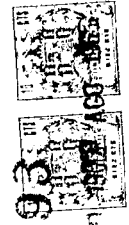


FIGURA 1

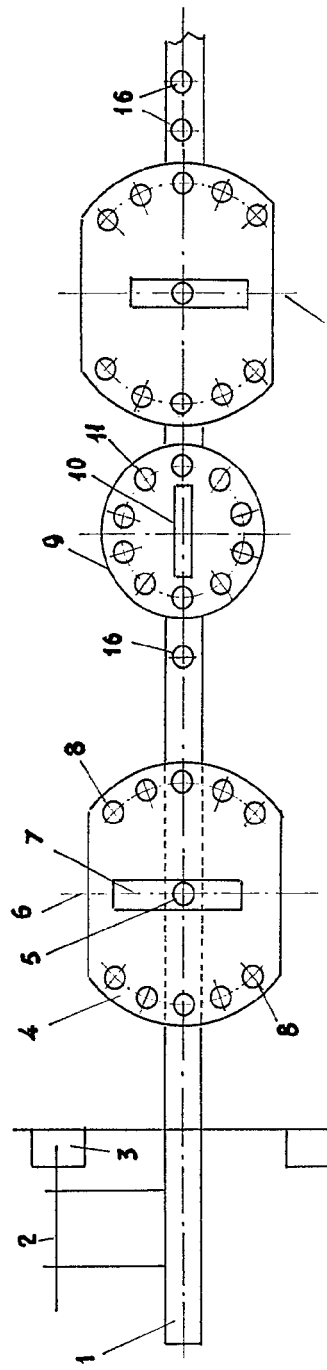


FIGURA 3

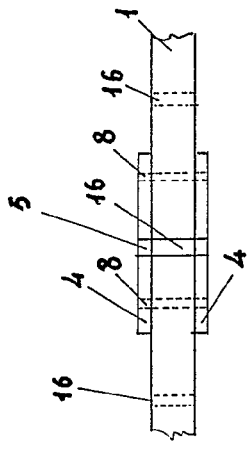
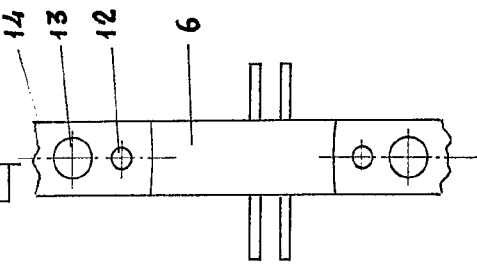


FIGURA 2

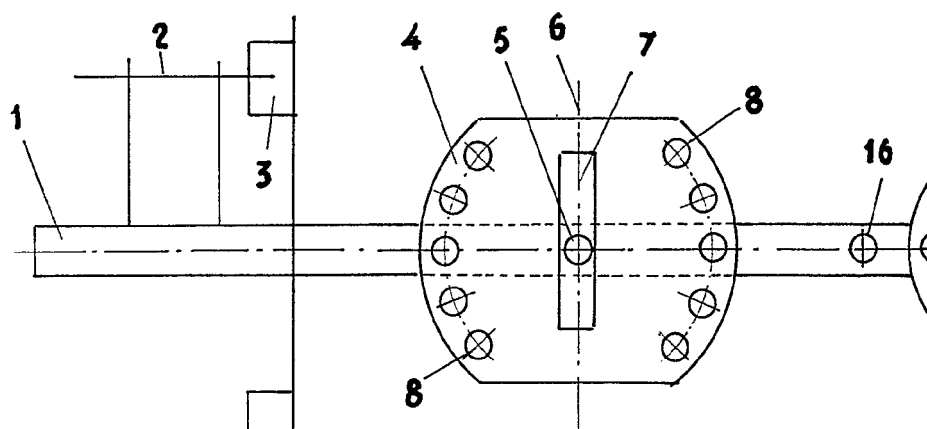


Escala variable.

9 AGO 1965
E. LAVIN REYNALDO
P.R.

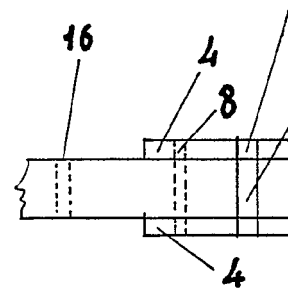
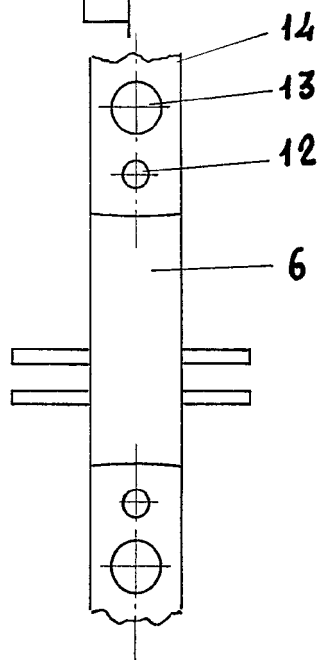
315293

FIGURA 1



FIGURA

FIGURA 2



Escala variable.

318293



FIGURA 1

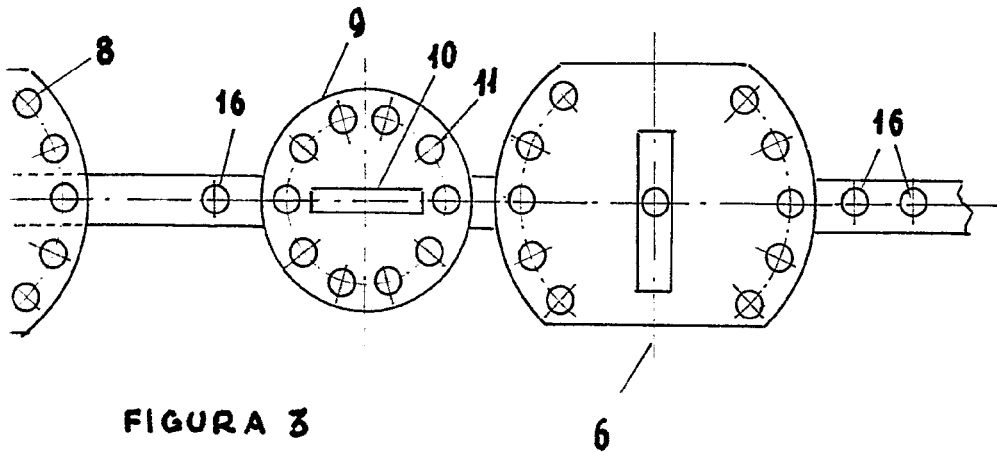
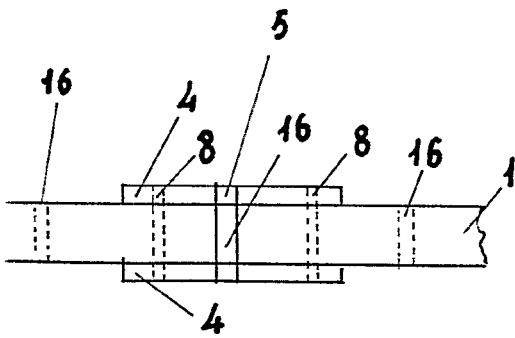


FIGURA 3



9 AGO 1965

E. LAVIN REYNALDO
P. P.