



316229

M E M O R I A D E S C R I P T I V A
DE UNA PATENTE DE INVENCION POR VEINTE AÑOS EN ESPAÑA A FAVOR
DE DON PATRICIO PORRAS PORRAS, DE NACIONALIDAD ESPAÑOLA, RESI-
DENTE EN TARDAJOS (BURGOS).

s o b r e

MAQUINA AGRICOLA PARA ENTRESACAR REMOLACHA Y OTRAS RAICES HOR-
TICOLAS.



Con la presente solicitud se trata de proteger una máquina agrícola para entresacar remolacha y otras raíces hortícolas, con la cual se consiguen grandes ventajas, que se irán desprendiendo a lo largo de la presente descripción.

5.- Una de las ventajas primordiales de la invención es la de conseguirse la limpieza de todo cultivo que se entablezca mediante surcos, con una rapidez aún no lograda con los medios existentes en la actualidad.

10.- Otra de ellas está representada en el ahorro y economía de mano de obra que proporciona su utilización, así como en el tiempo de trabajo, ya que en la actualidad esta operación se realiza a mano de operarios.

15.- Otra característica importante es que la nueva máquina está provista de medios de arrastre por tracción animal o mecánica.

20.- Por tal objeto se solicita la correspondiente patente de invención, que asegure al peticionario el derecho a su fabricación industrial exclusiva, de conformidad en un todo con el que se reconoce en el Artº 45 del vigente Estatuto de Propiedad Industrial.

25.- La descripción se ilustra con una hoja de planos en la que sin caracter limitativo alguno se representa un ejemplo de ejecución preferido, el cual deberá ser considerado en su más amplio aspecto, ya que será posible introducir en el mismo todas aquellas modificaciones de detalle que no alteren su finalidad característica.

En el plano:

La Figura 1ª., es una vista lateral de la máquina, y la Figura 2ª., la misma máquina en vista frontal.

30.- De conformidad con lo representado, la nueva máquina entresacadora, está organizada sobre un bastidor (1), constituido por perfiles metálicos, de sección longitudinal los que co-



316229

responden a ambos laterales, y de perfil en "U" invertida los que conforman el frente y parte posterior de la máquina.

Esta estructura se refuerza por la disposición de un nuevo perfil longitudinal, previsto entre las platinas en "U".

5.- Como elemento de apoyo, se ha previsto asimismo la disposición de una pletina transversal, a la que se unen las correspondientes patas, y la que, en su extremo terminal que sobresale del chasis de la máquina, presenta un mango para accionamiento.

10.- En la pletina en "U" correspondiente a la zona frontal, se dispone un elemento en forma de gancho (2), como medio de unión de la máquina al previsto como arrastre, bien sea éste mecánico o animal.

15.- En la pletina en "U" que corresponde a la zona posterior, se adopta una disposición accionadora, también en forma de mango (3), solidariamente unida al chasis.

20.- En el centro de éste chasis se acoplan una pluralidad de cuchillas (4), en forma de "U", montadas sobre una disposición tubular transversal (5), cuyas cuchillas con las que realizan la labor de entresacado, fijándose a su soporte por medio de abrazaderas.

25.- El juego de cuchillas puede oscilar a conveniencia, según las necesidades del trabajo, a cuyo efecto la disposición tubular que las sustentan presenta facultad de giro a través del soporte que la une al chasis, estando regulada esta posibilidad de giro por la disposición de una palanca (6), accionable sobre una guía (7), en forma de rueda dentada, donde queda anclada determinando la posición conveniente de las cuchillas.

30.- Dicha palanca está asimismo provista de otra palanca auxiliar (8), accionadora del muelle (9), que deshace el anclaje previsto, por elevación del elemento que lo consigue (10).

En las platinas laterales que constituyen los laterales del chasis, se acoplan sendas ruedas (11), que facilitan el transporte y arrastre de la máquina.



316229

Descrito suficientemente el objeto que constituye ésta invención, debe hacerse constar que podrán introducirse modificaciones de forma y de detalle sin que por ello varíe la esencialidad de la misma la cual se reivindica en la siguiente

5.-

N O T A

En resumen, la presente solicitud recaerá sobre las siguientes reivindicaciones.

10.- 1ª.- Máquina agrícola para entresacar remolacha y otras raíces hortícolas, caracterizada esencialmente por comprender un chasis metálico, organizado a base de pletinas longitudinales, que constituyen sus laterales, a los que se unen para formar las zonas frontal y posterior, sendas pletinas en "U", estando reforzado el conjunto por pletinas longitudinales y habiéndose previsto como elemento de apoyo, la disposición de otra pletina transversal, que comporta sendas patas y remata en un mango accionador.

15.- 2ª.- Máquina agrícola para entresacar remolacha y otras raíces hortícolas, según la reivindicación anterior caracterizada por haberse previsto en su zona frontal, y como medio de enganche al elemento mecánico o animal que provoque el arrastre, una disposición en forma de gancho, como asimismo en la zona posterior, un mango, solidariamente montado sobre la pletina en "U" que la constituye, disponiéndose también el acoplamiento en ambos laterales de sendas ruedas como elemento de deslizamiento en el arrastre.

25.- 3ª.- Máquina agrícola para entresacar remolacha y otras raíces hortícolas, según las reivindicaciones anteriores caracterizada por la previsión de una pluralidad de cuchillas, montadas mediante abrazaderas a una disposición tubular, que a su vez se une transversalmente al chasis por medio de soportes, sobre los que mantiene posibilidades de giro, a fin de regular la mayor o menor inclinación de las cuchillas con relación al plano del suelo,

30.- 4ª.- Máquina agrícola para entresacar remolacha y otras raíces



hortícolas, según las reivindicaciones anteriores caracterizada además por la previsión de una palanca, solidaria a la disposición tubular que comporta las cuchillas, mediante la cual se regula el ángulo de giro, anclando dicha palanca para fijación po-

5.- sicional en una guía, en forma de rueda dentada, y estando asimismo provista de otra palanca auxiliar que por medio de un muelle, consigue por elevación del elemento que determina el anclaje, deshacer éste.

5a.- MAQUINA AGRICOLA PARA ENTRESACAR REMOLACHA Y OTRAS RAICES

10.- HORTICOLAS.

Según se describe en la presente memoria que consta de cinco hojas escritas a máquina por una sola cara y dibujos.

Madrid a

7 6 AGO 1965

31 09

316229

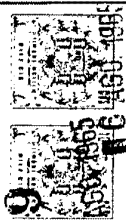


FIG. 1

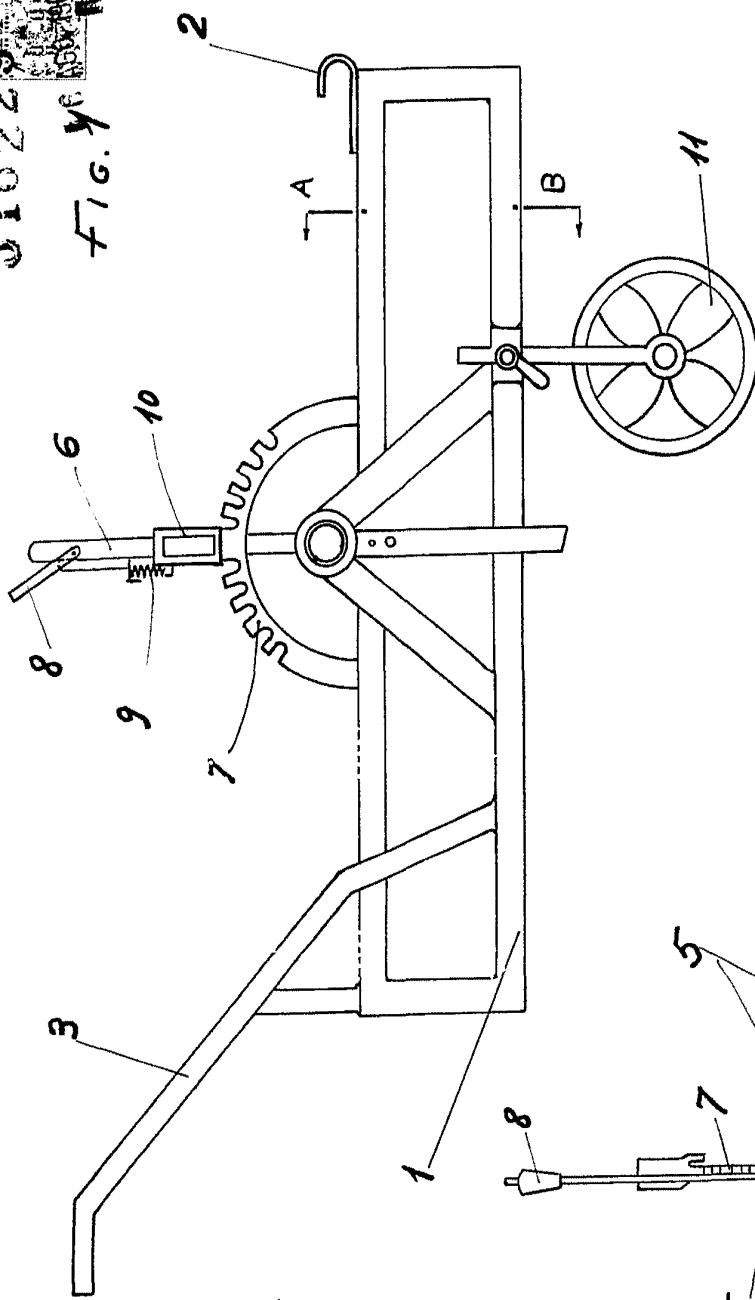
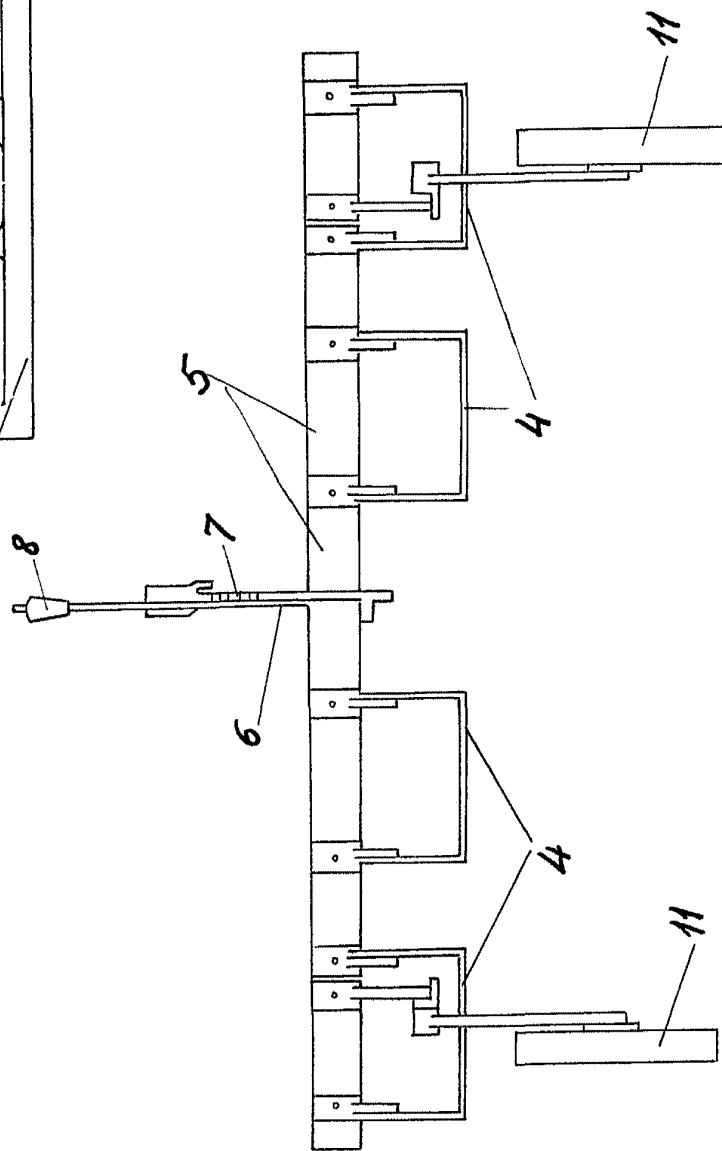
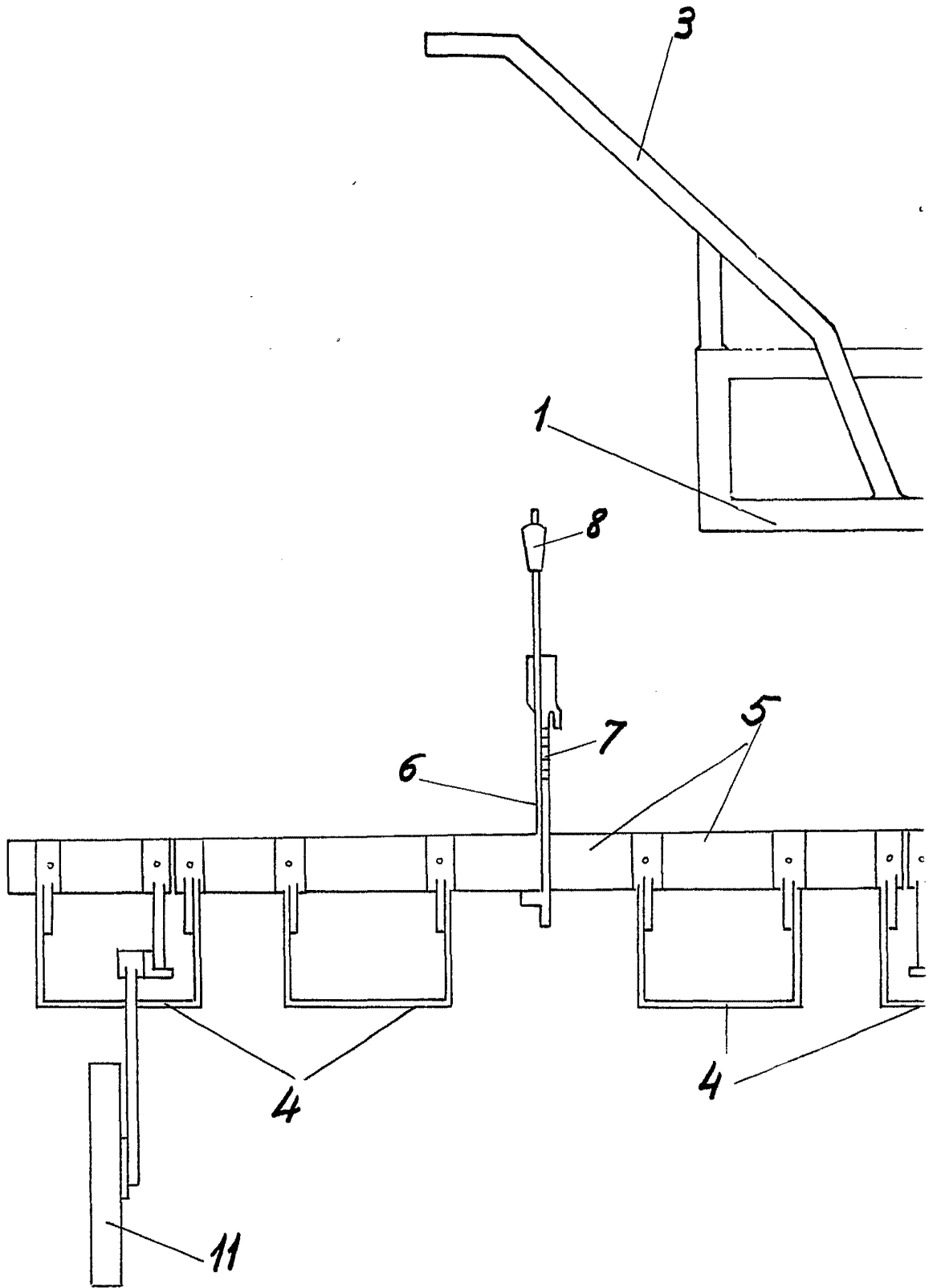


FIG. 2



Escaleta variable
Madrid:

31729



-Hoja única-

316229

FIG. 1

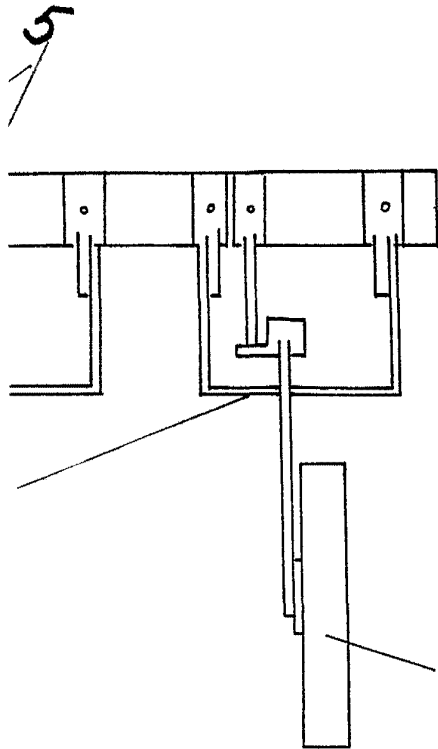
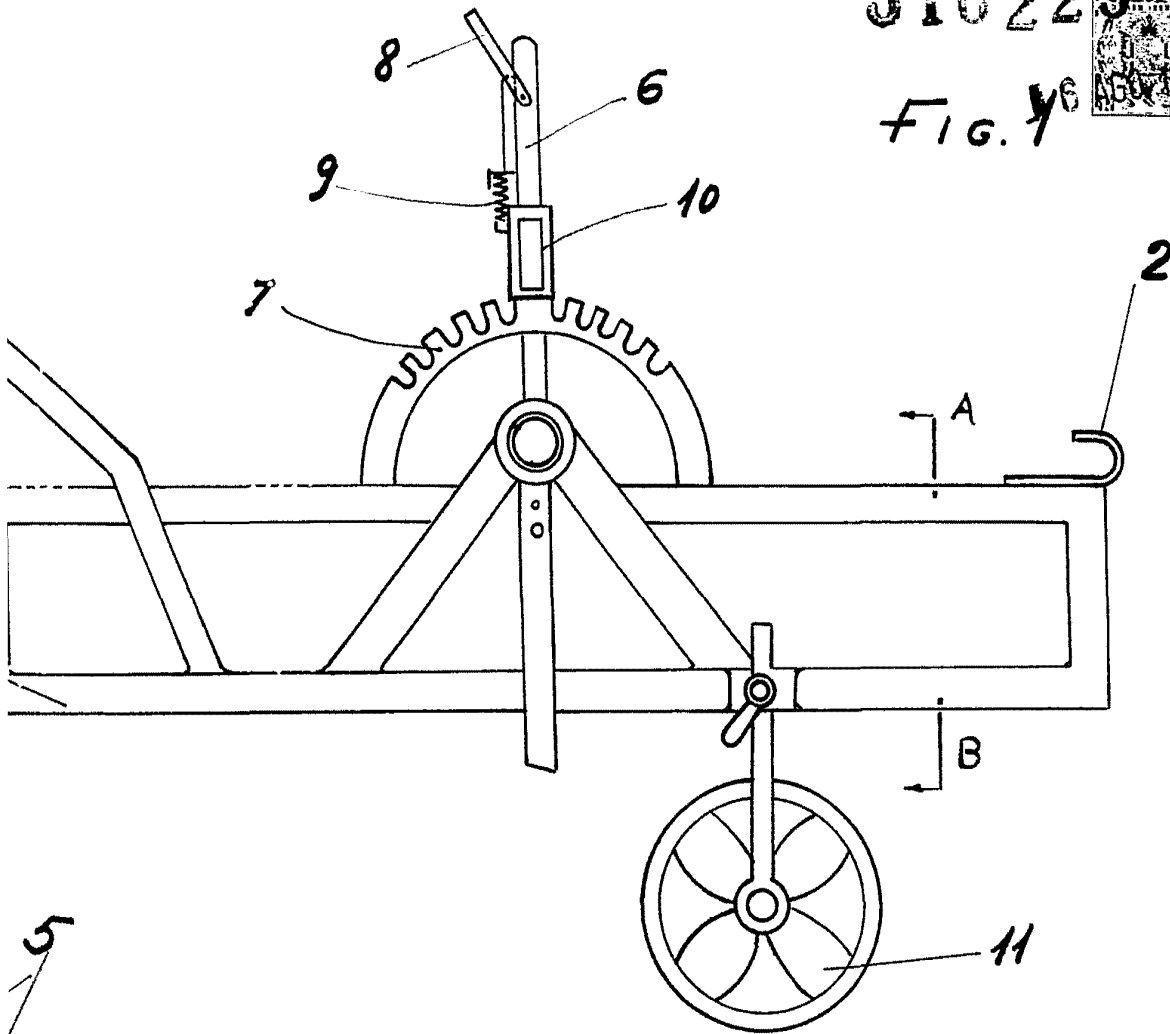


FIG. 2

Escala variable
Madrid: