



*Memoria Descriptiva*  
*sobre*

" Perfeccionamientos en la construcción de cerraduras ".

== 316175

*Solicitante:* EZCURRA Y CIA, SRC., entidad española, residente en:  
ESCORIAZA - Guipúzcoa.

=====

La presente invención se refiere a perfeccionamientos en la construcción de cerraduras que permiten el fabricar cerraduras de colocación fácil y funcionamiento sencillo.

5. Están encaminados estos perfeccionamientos



a mejorar la cerradura del tipo que disponen de un cerrojo y un resbalón accionados ambos por la misma llave.

5. En una cerradura de este tipo, el cerrojo es solidario de una pieza plana que dispone de unas muescas en las que engancha el elemento de arrastre del bombillo al accionar la llave. Para mover esta pieza, y por tanto el cerrojo, es necesario vencer la fuerza de un resorte que fija al cerrojo en sus dos posiciones extremas, estando este movimiento del cerrojo dirigido por un elemento de guía.

10. El resbalón puede moverse mediante una manilla que para tal fin lleva la cerradura y con la llave, gracias a una palanca, articulada en la pieza plana del cerrojo, uno de cuyos extremos está ahorquillado para abrazar el eje del resbalón, siendo en el otro extremo donde actúa el elemento de arrastre del bombillo. El extremo ahorquillado de la palanca apoya en un tope del eje del resbalón para transmitirle éste el movimiento que le comunica a la palanca el elemento de arrastre del bombillo, volviendo a su posición primitiva al dejar de presionar la llave gracias a un resorte dispuesto en dicho eje.

15. El resbalón puede salir totalmente de la cerradura, mediante una ligera presión, para girarse 180° y de esta forma sirva para puertas colocadas a izquierda o derecha.

20. Seguidamente se describe la cerradura de la invención, con referencia a los dibujos adjuntos, en los cuales:

30.

- 316175



La figura 1, es una vista en planta de la cerradura con la tapa anterior quitada.

La figura 2, es una vista de perfil.

Como puede verse en la figura 1, la cerradura comprende una caja formada por un frente 1 y dos tapas 2, de las cuales la anterior está suprimida, que encierra los mecanismos que actúan el cerrojo 3 y el resbalón 4. El cerrojo es solidario de la placa 5 que dispone de una muesca central 6 inferior, sobre la que actúa el elemento de arrastre del bombillo 7, y dos superiores 8 en las que encaja un pivote 9 presionado por el resorte 10 para fijar las dos posiciones en las que el cerrojo se encuentra echado o quitado. El movimiento del cerrojo y su placa está guiado mediante la ranura 12 y el pitoncillo 13 .

La palanca 11 va articulada a la placa 5 en el punto 14 mediante un remache o similar y sobre el extremo inferior dispone de un rebaje 15 en el que actúa el elemento de arrastre del bombillo. En el extremo superior acaba en una horquilla 16 que abraza el eje 17 del resbalón apoyando en el tope 18 para mover dicho resbalón hacia atrás venciendo la fuerza del resorte 19. También puede el resbalón moverse por la manilla que se ajusta en el hueco 20 de la uña 21 venciendo al resorte 22. En la parte posterior del eje 17 del resbalón se dispone un muelle 23 que le mantiene en la posición adecuada; presionando en el extremo posterior, en la muesca 24, contra la fuerza de este muelle, se consigue sacar el resbalón por la parte anterior de la caja pudiendo entonces girarle 180° antes de que vuelva a



introducirse para ocupar su posición primitiva. De esta forma la cerradura vale tanto para puertas que se abran a derecha como a izquierda.

N O T A

5. Descrita suficientemente la naturaleza del invento así como la manera de realizarlo en la práctica, debe hacerse constar que las disposiciones anteriormente indicadas son susceptibles de modificaciones de detalle en cuanto no altere su principio fundamental, siendo lo que constituye la esencia del referido invento y por lo que se solicita patente de invención por 20 años en España, sobre: "PERFECCIONAMIENTOS EN LA CONSTRUCCION DE CERRADURASA; caracterizándose por lo siguiente:
10. 1ª.- Perfeccionamientos en la construcción de cerraduras, de las del tipo que comprenden un cerrojo y un resbalón accionados por la misma llave, caracterizados porque el cerrojo lleva dispuesto en su parte posterior una placa con una escotadura de forma adecuada mediante la cual es accionado por el elemento de arrastre del bombillo; este mismo elemento de arrastre actua al ser accionado el distinto sentido sobre uno de los extremos de una palanca articulada sobre el cerrojo, la cual está ahorquillada en su otro extremo para abrazar el vástago del resbalón apoyando en un tope del vástago para transmitir el movimiento a dicho resbalón.
15. 2ª.- Perfeccionamientos, según reivindicación 1ª, caracterizados porque dicho resbalón, que es de los del tipo reversible, tiene su vástago montado
- 20.
- 25.
- 30.

- 5 316175 - 5



de manera que puede girar alrededor de su eje, una vez empujado el resbalón propiamente dicho, venciendo la fuerza de un resorte, fuera de la caja de la cerradura.

5. 3º.- Perfeccionamientos en la construcción de cerraduras; tal y como queda sustancialmente descrito en la presente memoria e ilustrado en el adjunto dibujo.

10. Esta memoria consta de 5 hojas escritas a máquina por una sola cara.

- 5 AGO. 1905

Madrid,

EZCURRA Y CIA, SRC.,

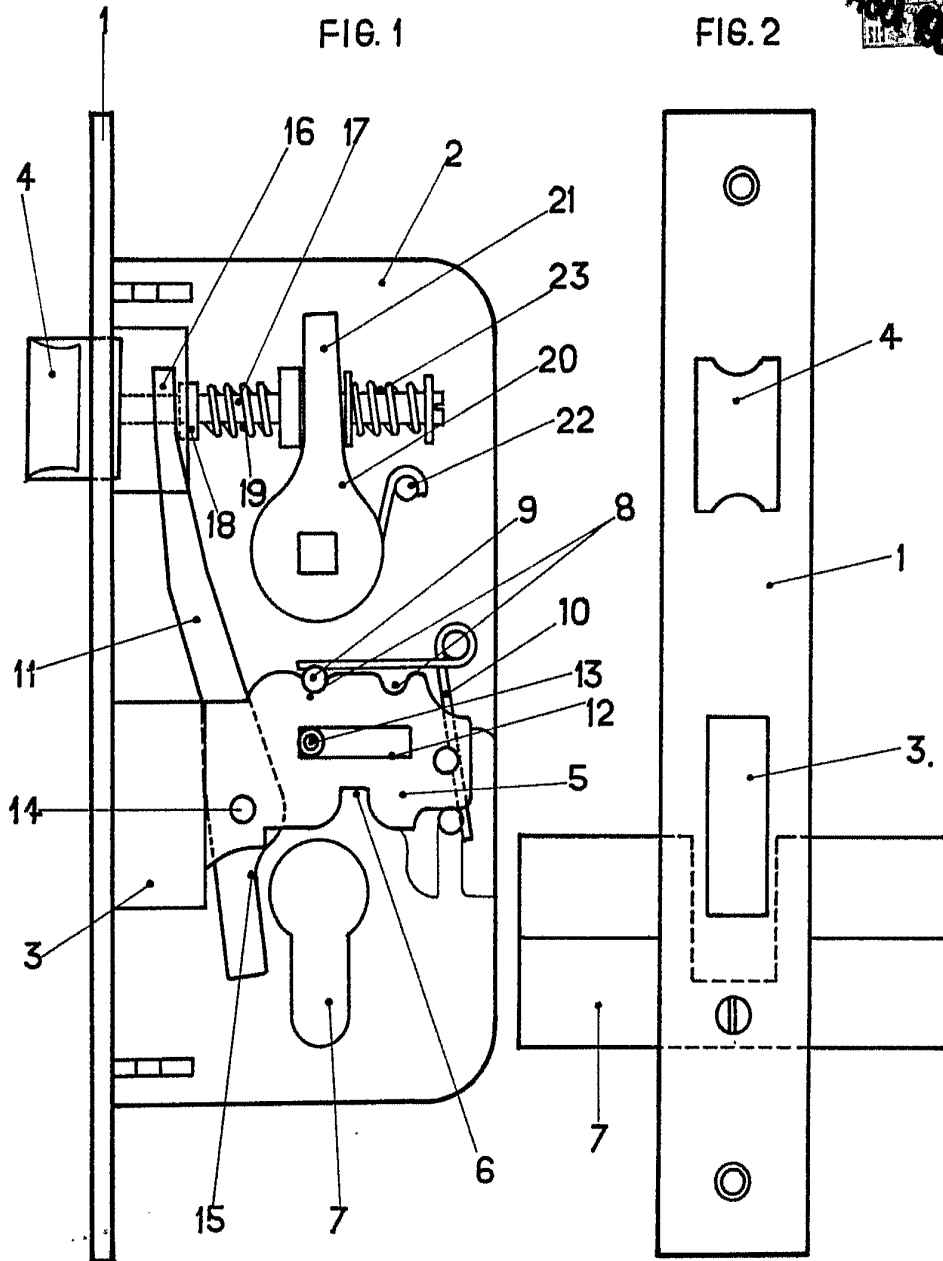
J. GOMEZ AGUIRRE Y MODESTO  
p. p. Firmador: A. GARCIA BRAVO

316175



FIG. 1

FIG. 2



- 5 AGO. 1965

MADRID.  
EZCURRA Y CIA S.R.C.

J. GÓMEZ ACOSTA Y MODESTO  
p. p. Ferrnades A. GARCIA BRAYO

ESCALA VARIABLE.