



316165

P A T E N T E
D E
I N T R O D U C C I O N

a favor de NOVO-GAMA, S. A., entidad española, domiciliada en Barcelona, Calle San Germán, 5, por "PERFECCIONAMIENTOS EN MUÑECOS".

- . -

MEMORIA DESCRIPTIVA

La presente invención se refiere a unos perfeccionamientos especialmente estudiados para su aplicación a los muñecos, particularmente a los formados por cuerpo y miembros flexibles o elásticos, y mediante los cuales se mejora ciertos aspectos constructivos y funcionales de los mismos.

Mediante una faceta de los perfeccionamientos se constituye las articulaciones de los miembros al cuerpo, por el empleo de dos cazoletas rígidas, ocluidas en sendas cavidades formadas en las dos par-

316165 28



- tes a articular de manera que se hallan entrentadas por sus concavidades, siendo los fondos de ambas cazoletas unidas mediante un eje fijo que se monta axialmente giratorio en una de ellas y articulado a rótula en la otra, de forma que el miembro articulado es susceptible de movimiento en todas direcciones.
5. De preferencia las articulaciones a rótula son dispuestas en las cazoletas que son solidarias de los miembros articulados. En el caso de los brazos esta articulación a rótula se realiza por medio de un pasador transversal que sobresale lateralmente del extremo del eje y se acopla giratorio en sendos cojinetes alineados transversalmente en las paredes de la cazoleta. En cuanto a las articulaciones de las piernas, el fondo de las cazoletas unidas a estas últimas tiene un orificio que, en lo esencial, es paralelo al eje longitudinal del miembro y lleva articulado giratorio el extremo acodado del eje de la articulación. En ambos casos, el extremo de articulación de los miembros termina en un muñón esférico que juega libremente giratorio en todas direcciones en un asiento correspondiente, formado en la boca de la cazoleta solidaria del cuerpo o de la cavidad donde se halla alojada dicha cazoleta.
10. Otra particularidad de los presentes perfeccionamientos reside en el hecho de dotar el muñeco con un dispositivo lagrimeador a expensas de un líquido que es introducido en el mismo, por ejemplo simulando
- 15.
- 20.
- 25.

316165



- alimento. Este dispositivo consta, preferiblemente, de una cámara dosificadora en la que es introducido dicho líquido, por ejemplo desde la boca del muñeco mediante un biberón, cucharilla u otro, y en la que desembocan, por una parte uno o dos conductos elevadores cuyas bocas se encuentran separadas del fondo de dicha cámara y que desembocan en los ojos de manera que el líquido es susceptible de sobresalir al exterior simulando lágrimas, y por la otra un conducto cuya boca se halla por encima de las de los conductos elevadores y que desemboca en el interior del cuerpo flexible o elástico de forma que este último es susceptible de actuar como medio impulsor de aire a través de la cámara dosificadora para expulsar a través de los ojos la cantidad de líquido contenido en la cámara entre los dos órdenes de orificios.
- 5.
- 10.
- 15.

Los dibujos adjuntos muestran, a título de ejemplo no limitativo del alcance de la presente invención, una forma preferida de llevarla a la práctica, en representaciones esquemáticas.

20.

En dichos dibujos: La figura 1 es un despliegue en perspectiva, con partes seccionadas, de un muñeco provisto de las articulaciones perfeccionadas de acuerdo con la invención; las figuras 2 y 3 son sendas secciones longitudinales correspondientes a las articulaciones de los brazos y de las piernas; la figura 4 es una vista en perspectiva posterior, seccionada, de la cabeza del muñeco, haciendo visible el dispositivo

25.

316165



lagrimador, y la figura 5 es un detalle de la cámara dosificadora del dispositivo representado en la figura anterior.

5. El muñeco ilustrado tiene un cuerpo elástico -1-, cerrado herméticamente de manera que puede actuar de receptor de líquido y de fuelle impulsor de aire, provisto para ello de los pares de cavidades -2- y -3- a los fines de la articulación de los brazos -4- y de las piernas -5-. El cuello -6- está provisto, en forma convencional, de una garganta -7- para el acoplamiento giratorio de la cabeza -8-, y de un tabique de cierre -9-.

10. Las cavidades -2- tienen, cada una de ellas, estrechada su boca formando el cuello cilíndrico -10- en el que es libremente giratorio en todas direcciones el muñón esférico -11- en que termina el brazo -4-. Detrás de este cuello se encuentra empotrada una cazoleta cónica -12-, provista del cuello axial -13- en el que es libremente giratorio el eje de articulación -14-, impedido este último de desplazarse axialmente por medio de la valona -15- y el anillo de seguridad -16- que se apoyan contra los extremos respectivos de dicho cuello. El extremo opuesto del eje de articulación -14- tiene dos muñones diametralmente opuestos -17-, los cuales juegan giratorios en orificios correspondientes -18-, formados en la pared lateral de una cazoleta -19-, fijada esta última en el cuello interno -20- del brazo mediante

316165



el empotramiento de su valona -21- en una ranura correspondiente.

- Cada una de las articulaciones de las piernas responde, en cuanto a las partes afectas al
5. cuerpo del muñeco, a la misma construcción descrita anteriormente, por cuyo motivo estas partes equivalentes han sido referenciadas con las mismas cifras seguidas del carácter -a-. El eje de articulación -22- tiene, en este caso, un acodamiento extremo -23- que atraviesa un cuello cónico -24-, formado
10. en el fondo oblicuo -25- de una cazoleta cilíndrica -26-, igualmente empotrada en el cuello -27- de la pierna mediante la valona -28- que ajusta en una ranura correspondiente. La fijación de este eje se
15. realiza mediante la arandela de seguridad -29- que se halla empotrada en una garganta -30- del extremo del eje.

- Se aprecia que, en ambos casos, la articulación tiene dos ejes de giro que forman ángulo entre sí, lo cual proporciona una suficiente universalidad de movimientos a los miembros en cuestión.
- 20.

- La cabeza -8- del muñeco tiene unas cuencas -31- en las que se monta los ojos con previsión de pasas para el líquido que ha de simular las lágrimas. Estos pasos comunican con los conductos -32- que desembocan cerca del fondo de una caja dosificadora -33-, a la que llega, por otra parte, un conducto -34- comunicante con un orificio formado en la boca
- 25.

316165

28



5. del muñeco y susceptible de recibir un chupete o un biberón mediante el cual se le puede introducir cierta cantidad de líquido tal como agua. Del interior de la caja -33- parte un conducto de desagüe -35- cuya boca se encuentra por encima de las bocas de los conductos -32- y que llega hasta el interior del cuerpo pasando ajustado por el orificio -36- formado en el tabique -9-.

10. En estas condiciones, una parte del líquido introducido por el conducto -34- es retenido en la caja -33- hasta el nivel -37- definido por la boca del conducto -35-. Luego, al comprimir el cuerpo del muñeco, el aire de su interior es forzado a salir por los ojos pasando por los conductos -35- y -32-, pero, para ello, primeramente expulsa por dichos conductos -32- el líquido comprendido entre el nivel -37- y el nivel -38- definido por las bocas de los conductos -32- situados, con lo que se obtiene la aparición de las lágrimas en los ojos del muñeco.

20. El líquido acumulado en el interior del cuerpo puede ser retirado por cualquier medio convencional, por ejemplo mediante un orificio de descarga inferior o desarmando la cabeza del muñeco.

25. Serán independientes del alcance de la invención los detalles accesorios y características constructivas empleadas en su puesta en práctica, por quedar todo ello comprendido dentro del espíritu de las siguientes reivindicaciones.

316 165



N O T A

Se reivindica como objeto de la presente patente de introducción:

5. 1. Perfeccionamientos en muñecos, caracterizados por el hecho de constituir las articulaciones de los miembros al cuerpo mediante dos cazoletas rígidas, ocluidas en sendas cavidades formadas en las dos partes a articular de manera que se hallan enfrentadas por sus concavidades, siendo los fondos de ambas cazoletas unidas mediante un eje fijo, que se monta axialmente giratorio en una de ellas y articulado a rótula en la otra, de forma que el miembro articulado es susceptible de movimiento en todas direcciones.
10. 2. Perfeccionamientos en muñecos, de acuerdo con la reivindicación 1, caracterizados por el hecho de disponer las articulaciones a rótula en los extremos del eje de articulación que se hallan conectados con los miembros.
15. 3. Perfeccionamientos en muñecos, de acuerdo con las reivindicaciones 1 y 2, caracterizados por el hecho de constituir las articulaciones de rótula por un pasador transversal que sobresale lateralmente del extremo del eje y se acopla giratorio en sendos cojinetes alineados transversalmente en las paredes de la cazoleta.
- 20.
- 25.



5. 4. Perfeccionamientos en muñecos, de acuerdo con las reivindicaciones 1 y 2, caracterizados por el hecho de formar en las cazoletas unidas a los miembros unos orificios esencialmente paralelos a éstos y en los que se articula libremente giratorio el extremo acodado del eje de articulación.
10. 5. Perfeccionamientos en muñecos, de acuerdo con las reivindicaciones 1 a 4, caracterizados por el hecho de dotar los extremos de articulación de los miembros con muñones esféricos que ajustan libremente giratorios en todas direcciones en asientos correspondientes, formados en las bocas de las cazoletas solidarias del cuerpo o de las cavidades donde se hallan empotradas dichas cazoletas.
15. 6. Perfeccionamientos en muñecos, de acuerdo con la reivindicación 1, caracterizados por el hecho de dotar el muñeco con una cámara dosificadora, cargable con un líquido y en la que desembocan a distintas alturas sendos conductos, de los que el más alto comunica con el interior elástico o flexible del cuerpo del muñeco en función de impulsor de aire, y el más bajo con orificios de salida del líquido en los ojos del muñeco.
20. 7. Perfeccionamientos en muñecos, de acuerdo con las reivindicaciones 1 y 6, caracterizados por el hecho de que la cámara dosificadora se encuentra en comunicación con un orificio formado en la boca del muñeco y en la que es introducido el líquido
- 25.

316165



simulador de lágrimas como alimento suministrado por un biberón o equivalente.

8. Perfeccionamientos en muñecos.

5. La presente memoria consta de nueve hojas foliadas, escritas a máquina por una sola cara.

Barcelona, 28 de julio de 1965

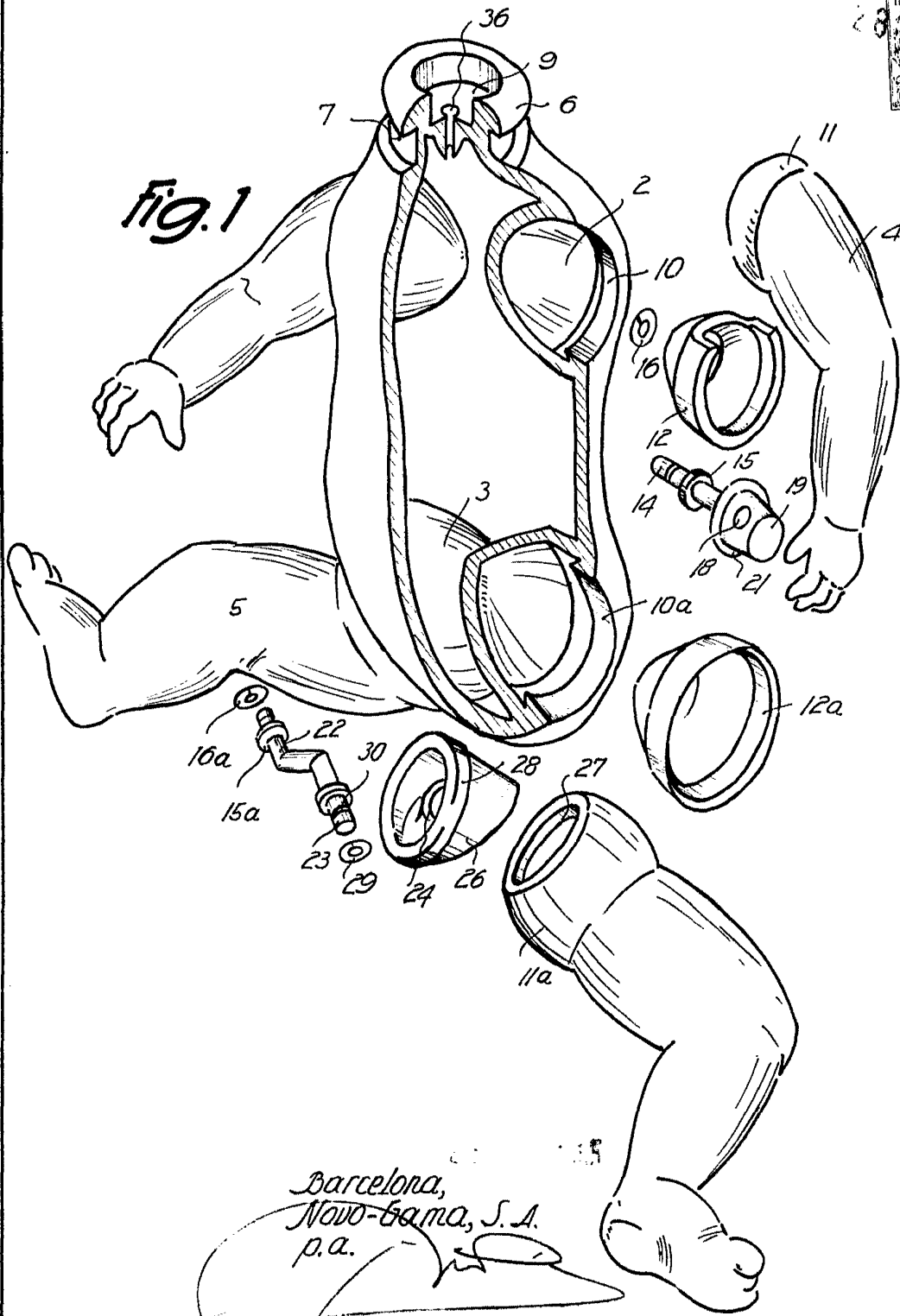
NOVO-GAMA, S. A.

p.a.

A large, stylized signature or scribble that overlaps the 'p.a.' text and extends across the bottom of the signature block. The signature is written in a cursive, somewhat abstract style.



fig. 1



12697

Barcelona,
Novo-gama, S. A.
p. a.



Fig. 2

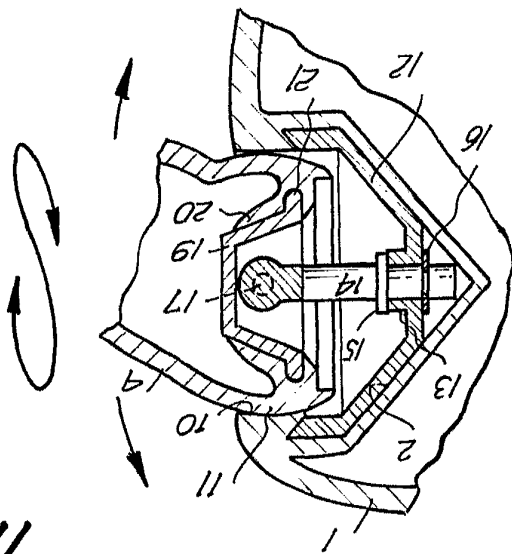
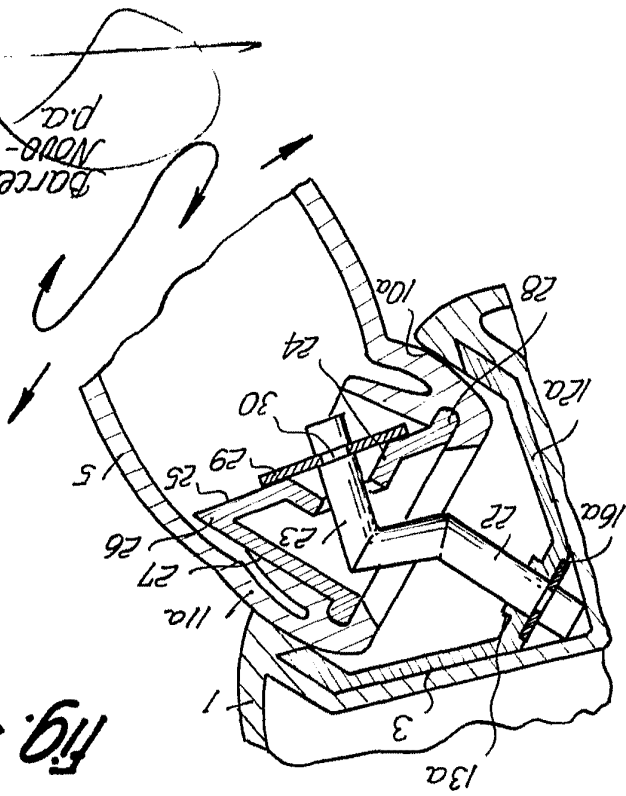


Fig. 3



Barcelona,
NOVO-GAMA, S.A.
p.a.

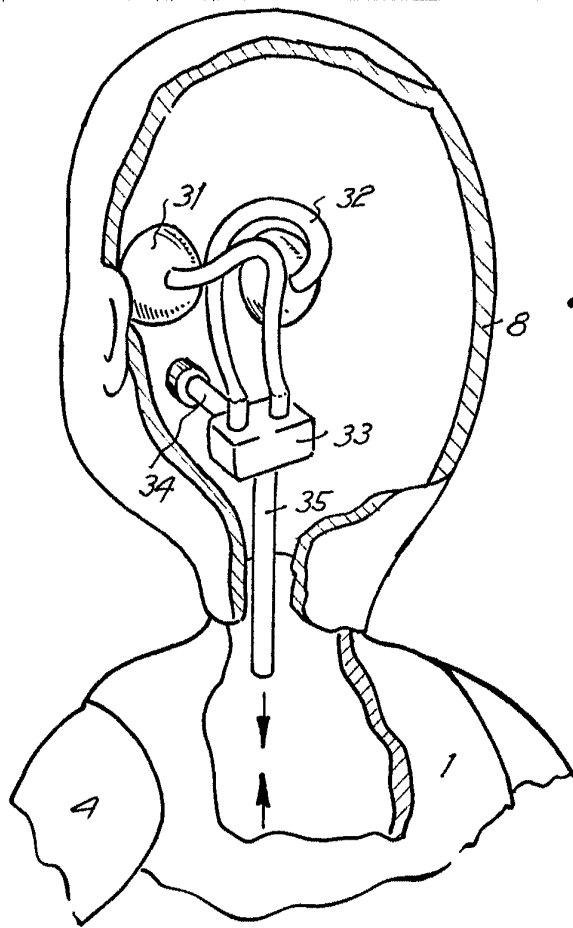
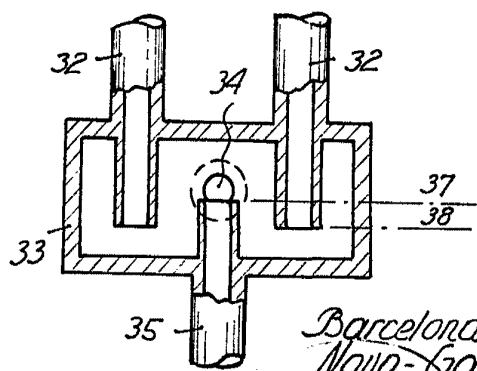


Fig. 4

Fig. 5



Barcelona,
Novo-Gama, S.A.
p.a.

1697