

316162



PATENTE DE INTRODUCCION

Grupo 7º, Clase 66ª

M E M O R I A   D E S C R I P T I V A

sobre:

"PERFECCIONAMIENTOS EN INSTRUMENTOS DE ESCRIBIR DE BOLITA  
ESCRITORA"

Solicitante: Don AMADEO ARBOLES FERRER,  
de nacionalidad española, residente en  
BARCELONA, Calle Muntaner, 29

La presente solicitud se refiere a perfeccionamientos en instrumentos de escribir de bolita escritora, del tipo de los que comprenden un tubito de carga provisto de una bolita escritora en su punta, alojado axialmente desplazable en un mango hueco y combinado con un muelle de retroceso de modo que por la acción de un pulsador y un órgano de retención pueda ocupar una posición avanzada o de escribir, en la que la punta escritora sobresale del extremo libre de dicho mango a través de un correspondiente orificio de salida, así como una posición retrocedida, a la que es llevado por dicho muelle al ser liberado el citado órgano de retención y en la que la referida punta escritora queda oculta en el interior del mango.

Los perfeccionamientos de que se trata se refieren a una realización particularmente ventajosa, sencilla y eficaz de los órganos de empuje del tubito de carga a la posición avanzada o de escribir, y de retención de dicho tubito en esta posición, describiéndose los mismos a continuación con relación a los dibujos adjuntos, en los cuales:

La Fig. 1 representa un corte axial, a escala ampliada, de un instrumento de escribir de bolita escritora realizado de acuerdo con la invención, mostrando la punta escritora en posición retrocedida;

la Fig. 2 ilustra un corte axial análogo al de la Fig. 1, pero mostrando la punta escritora en posición avanzada o de escribir;

**316162**



la Fig. 3 es un corte transversal según la línea III-III de la Fig. 1; y

la Fig. 4 representa una vista lateral del órgano de empuje y retención del tubito de carga.

5 El instrumento de escribir representado comprende un tubito de carga 1 provisto de una bolita escritora en su punta 2 y que va alojado axialmente desplazable en un mango hueco 3, combinado con un muelle de retroceso 4 y un pulsador 5. De acuerdo con los perfeccionamientos que constituyen el objeto de la presente solicitud, 10 el pulsador 5 para el empuje del tubito de carga 1 a la posición avanzada o de escribir, y el órgano de retención de este tubito, se constituyen por una pieza única adaptada para ser encajada de manera axialmente desli- 15 zable en el extremo posterior del mango 3 y que comprende una porción posterior cilíndrica 6, de guía y apoyo contra el extremo posterior del tubito 1, así como tres lengüetas longitudinales 7, 8 y 9 que forman prolongación de la superficie cilíndrica de dicha porción posterior 6 y 20 determinan un alojamiento axial para la porción extrema posterior del repetido tubito, disponiéndose dos de estas lengüetas, las designadas con 7 y 9, diametralmente opuestas, y dotándose a la lengüeta intermedia 8, que es de mayor longitud que aquéllas, en la cara externa 25 de su extremo libre de un saliente de retención 10 a modo de diente de sierra, adaptado para cooperar con dos aberturas de encaje 11 y 12 practicadas en la pared del

mango hueco 3 del instrumento, longitudinalmente alineadas  
 y separadas entre sí, para retener el tubito de carga en  
 la posición avanzada o de escribir (Fig. 2), y en la  
 posición retrocedida (Fig. 1), respectivamente. El mango 3  
 5 está dotado de un clip de sujeción 13 que por su extremo  
 libre, provisto interiormente de un diente 14, viene a  
 quedar yuxtapuesto a la citada abertura 12, de encaje del  
 saliente de retención 10 de la mencionada lengüeta inter-  
 media 8, que corresponde a la posición avanzada o de escri-  
 10 bir del tubito de carga, de modo que al apretar dicho clip,  
 se libera dicho saliente de su encaje, permitiendo así que  
 el citado tubito pueda retroceder, por efecto del referido  
 muelle de retroceso 4, a la posición correspondiente a  
 punta oculta (Fig. 1), en la que dicho saliente encaja en  
 15 la otra de dichas aberturas, es decir, en la designada con  
 11. El mango 3 del instrumento está dotado en su cara  
 interna de dos nervaduras longitudinales 15 y 16 que,  
 cooperando con las citadas lengüetas diametralmente  
 opuestas 7 y 9 del órgano de retención 6, impiden el giro  
 20 de la pieza que constituye este órgano y el pulsador,  
 estando dotadas al efecto dichas dos lengüetas de extremo  
 libre interiormente biselado, conforme puede verse en 7'  
 y 9' (Fig. 4), para facilitar el encaje entre ellas de las  
 citadas nervaduras 15 y 16 al introducir dicha pieza desde  
 25 el extremo posterior del mango 3 cuando tenga que colocarse  
 un nuevo tubito de carga.

El funcionamiento del instrumento descrito es como



a continuación se expone:

Partiendo de la posición retrocedida del tubito de carga 1 (Fig. 1), en la que el pulsador 5 queda mantenido en posición por encaje del diente 10 de la lengüeta 8 en la abertura 11 practicada en la pared del mango 3, basta oprimir dicho pulsador en sentido axial para que el referido tubito quede desplazado a su posición avanzada o de escribir, en la que sobresale su punta 2. En esta posición, el pulsador 5 queda retenido por encaje del mismo diente 10 de la lengüeta 8 en la abertura 12 practicada en la pared del mango 3 (Fig. 2). Para volver a retroceder el tubito de carga 1, basta apretar el clip de sujeción 13, con lo que su diente 14 hará desencajar al diente 10 de la abertura 12, lo que permitirá el retroceso del tubito 1 por la acción del muelle 4 hasta que el citado diente 10, al coincidir con la abertura 11, vuelva a quedar encajado en esta abertura, reteniendo al conjunto de los órganos móviles en su posición retrocedida. Para intercambiar el tubito bastará oprimir, por ejemplo con la punta de un lápiz, el diente 10 encajado en la abertura 11, lo que dará lugar a que el conjunto de pulsador 5 y tubito de carga queden expulsados por el extremo posterior del mango 3. Introduciendo un nuevo tubito y volviendo a colocar en su posición al pulsador 5, estará el instrumento dispuesto de nuevo para ser utilizado. La introducción del pulsador 5 en posición correcta quedará facilitada por la cooperación de los extremos biselados 7' y 9'



de las lengüetas 7 y 9 con las nervaduras 15 y 16 pre-  
vistas en la cara interna del mango hueco 3.

N O T A

Descrita suficientemente la naturaleza del invento,  
5 así como la manera de ponerlo en práctica, se hace constar  
que todo cuanto no altere, cambie o modifique su principio  
fundamental, puede quedar sometido a variaciones de detalle,  
siendo lo esencial y por lo que se solicita Patente de  
Introducción, por diez años, lo que queda resumido en  
10 las siguientes reivindicaciones:

1ª.- Perfeccionamientos en instrumentos de escribir  
de bolita escritora, del tipo de los que comprenden un  
tubito de carga provisto de una bolita escritora en su  
punta, alojado axialmente desplazable en un mango hueco y  
15 combinado con un muelle de retroceso de modo que por la  
acción de un pulsador y un órgano de retención pueda  
ocupar una posición avanzada o de escribir, en la que la  
punta escritora sobresale del extremo libre de dicho mango  
a través de un correspondiente orificio de salida de éste,  
20 así como una posición retrocedida, a la que es llevado por  
dicho muelle al ser liberado el citado órgano de retención  
y en la que la referida punta escritora queda oculta en el  
interior del mango, caracterizados porque el pulsador de  
empuje del tubito de carga a la posición avanzada o de  
25 escribir, así como el órgano de retención de dicho tubito,  
se constituyen por una pieza única adaptada para ser  
encajada de manera axialmente deslizable en el extremo

316162



posterior del mango del instrumento y que comprende una porción posterior cilíndrica de guía y de apoyo contra el extremo posterior de dicho tubito, así como tres lengüetas longitudinales que forman prolongación de la superficie cilíndrica de dicha porción posterior y determinan un alojamiento axial para la porción extrema posterior del repetido tubito, disponiéndose dos de estas lengüetas diametralmente opuestas y dotándose a la lengüeta intermedia, que es de mayor longitud que aquéllas, en la cara externa de su extremo libre de un saliente de retención a modo de diente de sierra, adaptado para cooperar con dos aberturas de encaje practicadas en la pared del mango del instrumento, longitudinalmente alineadas y separadas entre sí, para retener el tubito de carga en la posición avanzada o de escribir, y en la posición retrocedida, respectivamente.

2ª.- Perfeccionamientos en instrumentos de escribir de bolita escritora según la reivindicación 1ª, caracterizados porque el mango del instrumento se dota de un clip de sujeción que por su extremo libre, provisto interiormente de un diente, viene a quedar yuxtapuesto a la citada abertura de encaje del saliente de retención de la mencionada lengüeta intermedia que corresponde a la posición avanzada o de escribir del tubito de carga, de modo que al apretar dicho clip, se libera dicho saliente de su encaje, permitiendo así que el citado tubito pueda retroceder, por efecto del referido muelle de retroceso,

316152



a la posición correspondiente a punta oculta, en la que dicho saliente encaja en la otra de dichas aberturas.

3ª.- Perfeccionamientos en instrumentos de escribir de bolita escritora según las reivindicaciones 1ª y 2ª, 5 caracterizados porque el mango del instrumento se dota en su cara interna de dos nervaduras longitudinales adaptadas para que, cooperando con las dos citadas lengüetas diametralmente opuestas del órgano de retención, impidan el giro de la pieza que constituye este 10 órgano y el pulsador, dotándose al efecto a dichas dos lengüetas de extremo libre interiormente biselado para facilitar el encaje entre ellas de las citadas nervaduras al introducir dicha pieza desde el extremo posterior del mango cuando tenga que colocarse un nuevo tubito 15 de carga.

4ª.- PERFECCIONAMIENTOS EN INSTRUMENTOS DE ESCRIBIR DE BOLITA ESCRITORA, tal y como queda descrito y reivindicado en la presente memoria que consta de 8 hojas mecanografiadas por una 20 sola cara y de una lámina de dibujos.

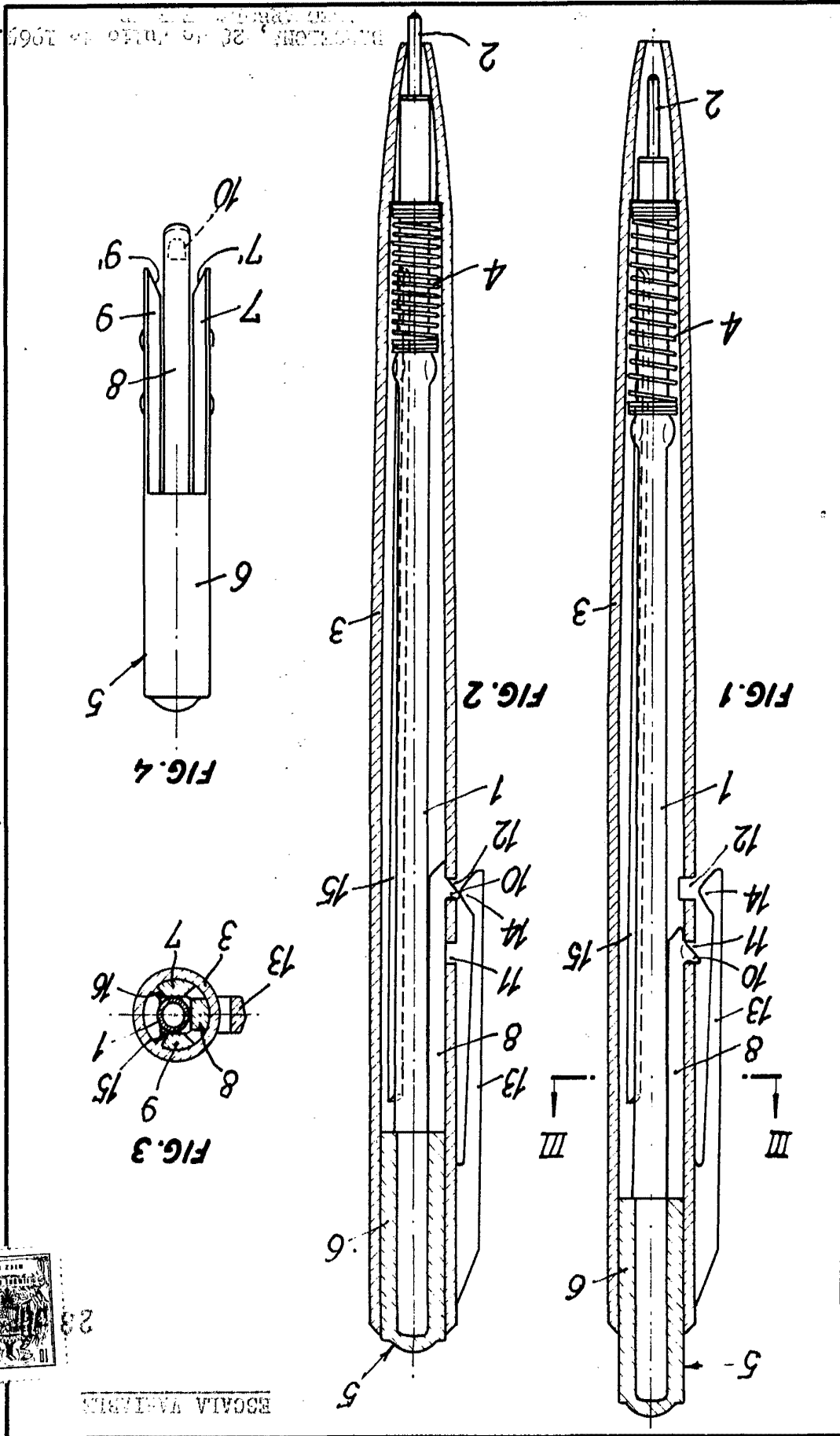
BARCELONA, 28 de Julio de 1965.

AMADEO ARBOLES FERRER  
P.P.

J. GOMEZ-ACEBO Y MODET  
P. P. Firmador: W. G. G. Signer

316162

ALONSO GONZALEZ MODELO 9



DEPOSITO DE PATENTES DE ESPAÑA, MADRID, 28 DE JULIO DE 1965



ESCALA VARIADA

HOLA UNICA

D. AMADEO ARBOLES FERRER

316162