

316007



MEMORIA DESCRIPTIVA

QUE SE ACOMPAÑA A LA SOLICITUD DE REGISTRO DE

PATENTE DE INTRODUCCION

por 10 años en España y Provincias de Ultramar,

a favor de:

D. EDUARDO MOMBÉNIZ SAEZ, domiciliado en Plaza

Corazón de Jesús 1-1<sup>º</sup>, BILBAO.

por:

"UN DISPOSITIVO SALTADOR"

\* \* \* \* \*

Este invento se refiere a nuevas y útiles mejoras en aparatos de diversión y ejercicio y, en particular, el principal objeto del invento es aportar un nuevo dispositivo saltador.

5 Aunque los llamados saltadores y dispositivos similares son bien conocidos, tanto en la forma en que la cuerda es manejada por el usuario o por algún medio mecá



10 nico externo mientras el usuario salta sobre la cuerda con ambos pies, el presente invento aporta una disposición nueva en la cual la cuerda está unida y manipulada por un pie del usuario que salta sobre la misma con el otro pie.

15 Mas concretamente, el invento se refiere a la aportación de medios de unión que se adaptan para ser fijados a un pie del usuario, un elemento flexible alargado o cuerda que se conecta por un extremo del mismo a los medios de unión, y un peso provisto en el otro extremo de la cuerda, de modo que cuando se imparta un movimiento giratorio a los medios de unión por el pie con el cual están asociados los mismos, el peso se pone en orbita alrededor de los 20 medios de unión mientras está atado a los mismos a través de la cuerda, y el usuario debe saltar sobre la cuerda con el otro pie a fin de que pueda continuar la orbita del peso.

25 Manifiestamente, el aparato saltador del invento es de tal naturaleza que puede derivarse del mismo diversión y ejercicio físico, y el invento está bien adaptado para servir como juguete nuevo.

30 Otra característica del invento reside en aportar los medios de unión con un receptáculo conteniendo medios productores de sonido tales como cascabeles que suenan cuando el pie del usuario imparte movimiento a los medios de unión. Además, el receptáculo ofrece un compartimiento conveniente de almacenaje para el peso y cuerda asociados, cuando el aparato no esta en uso.

35 Otras ventajas del invento residen en su sencilla construcción y en su adaptabilidad a una fabricación muy económica.

Teniendo en cuenta los anteriores objetivos y caracte-



40 rísticas mas importantes y los que puedan resultar aparen-  
tes en el desarrollo de esta Memoria, el invento se compren-  
derá por la siguiente descripción hecha en relación con  
los dibujos que se acompañan, en los que se observa:

Figura 1, es una perspectiva que muestra el dispositi-  
vo saltador del invento en uso;

Figura 2, es una perspectiva del dispositivo;

45 Figura 3, es una sección transversal fragmentaria del  
dispositivo con la tapa del receptáculo cerrada.

Figura 4, es una perspectiva del mismo dispositivo  
en otra posible variante.

50 Con referencia a los dibujos que acompañan, el dis-  
positivo saltador del invento se designa generalmente por  
el número de referencia 10 y comprende en su construcción  
los medios de unión 11 que están adaptados para fijarse a  
un pie, por ejemplo el izquierdo 12 del usuario indicado  
13. Los medios de unión 11 pueden fijarse a cualquier por-  
55 ción adecuada o conveniente del pie del usuario 12; pero  
preferiblemente, los medios de unión comprenden un talón  
que recibe el miembro en forma de un receptáculo 14 que  
está adaptado para recibir el tacón del zapato del usua-  
rio, teniendo el receptáculo un fondo 15 subyacente al ta-  
60 cón del zapato y un reborde marginal vertical 16 en los  
lados y parte posterior del fondo, el receptáculo 14 se une  
con posibilidad de quitarse al pie del usuario por medio  
de un par de correas 17 y 18 que se proyectan desde el  
reborde 16 en los lados opuestos del receptáculo. Una de  
65 las correas, por ejemplo la correa 17 está provista de una  
hilera de orificios 19 para su ajuste a una hebilla conven-  
cional 19 provista en la otra correa 18, extendiendose las



correas sobre el pie y abrochadas en forma evidente para mantener en posición el receptáculo de talón 14.

70

La parte posterior del reborde 16 del receptáculo de tacón lleva un receptáculo 20 y comprende un fondo 21 que está preferiblemente espaciado sobre el fondo 15 del receptáculo de tacón como se muestra mejor en la figura 3.

75

El receptáculo 20 comprende también una tapa 22 que se puede abrir con un labio 23 que encaja en el receptáculo para tener la tapa en su posición cerrada. Puede explicarse en este punto que todo el dispositivo, hasta ahora descrito, se moldea preferiblemente en una pieza de material plástico flexible, incluyendo una conexión integral de las correas 17 y 18 y del receptáculo 20 al reborde de tacón, y una conexión integral de la tapa 22 al receptáculo, de manera que no se aportan medios de bisagra independientes.

80

85

El fondo 21 del receptáculo 20 está formado con una abertura 24 a través de la cual pasa un extremo de un elemento alargado, flexible, que se puede denominar también cuerda o cordón saltador 25, impidiendo que el mismo se retire de la abertura 24 por medios adecuados, como un nudo 26; formado al extremo de la misma. El otro extremo de la cuerda o elemento, es decir el extremo exterior, 25 lleva un peso adecuado, como por ejemplo, una bola 27.

90

95

Cuando el dispositivo se pone en uso, los medios de unión 11 se fijan a un pie del usuario, por ejemplo el pie 12, aplicando el receptáculo 14 al tacón y apretando las correas 17 y 18. El usuario sube entonces el pie 12 del suelo y mueve el mismo en forma giratoria, haciendo así que la bola 27 oscile hacia fuera por la fuerza centrífuga y que gire en órbita alrededor de la unión del pie



100 mientras está atada por el elemento o cuerda 25, estando  
indicado el movimiento en orbita de la bola por 28 en la  
fig. 1. Es importante advertir que la cuerda 25 es de tal  
longitud que la orbita de la bola 27 abarca al otro pie 29  
del usuario de manera que cada vez que la bola en su orbita  
llega a la proximidad del otro pie el usuario debe saltar  
sobre el mismo 29 sobre el elemento que ata a la bola o  
105 cuerda 25; a fin de que la orbita de la bola pueda continuar.  
Se apreciará que aunque la bola se mantenga en su orbita  
por la fuerza centrifuga resultante del giro de los medios  
de unión 11 por el pie 12, la fuerza gravitatoria, que tambien  
actua sobre la bola hace que la cuerda saltadora se incline  
110 hacia abajo en una dirección radialmente hacia el exterior,  
de modo que la cuerda no es obstaculizada por el receptácu-  
lo de tacón 14 aun cuando el fondo 15 del receptáculo está  
dispuesto mas abajo del fondo 21 del receptáculo 20 al que  
la cuerda está conectada. La razón principal para disponer  
115 el fondo 21 del receptáculo sobre el fondo 15 del receptá-  
culo de tacón es permitir por lo menos un movimiento orbi-  
tal parcial de la bola alrededor de los lados y parte pos-  
terior del pie, mientras que el pie 12 descansa sobre el  
suelo a fin de hacer posible que el otro pie 29 salta so-  
120 bre la cuerda. Sin embargo, el dispositivo puede utilizar-  
se en forma alternativa manteniendo el pie 12 subido del  
suelo todo el tiempo y saltando sobre la cuerda con el  
otro pie 29, de manera que ambos pies del usuario se encuen-  
tren separados del suelo en el momento de realizar la acción  
125 del salto sobre la cuerda.

El receptáculo 20 contiene preferiblemente medios pro-  
ductores de sonido, tales como uno o mas cascabeles 30 que



son agitados y actuados por el movimiento del pie 12 y aumenta así la naturaleza de diversión del dispositivo. Además, se verá que la cuerda saltadora 25 así como la bola 27 pueden guardarse convenientemente en el receptáculo 20, cuando el dispositivo no está en uso. La tapa 22 del receptáculo está provista preferiblemente con las aberturas adecuadas 30' de manera que se pueda oír fácilmente el sonido de los cascabeles 30.

Otra alternativa posible en la fabricación de este dispositivo consiste en que el fondo 15 puede quedar recortado a modo de lengüeta 31 para el apoyo del pie, con lo cual la zona libre 32 permite una mayor elasticidad del reborde 16, de tal modo que colocando en sus extremos dos tiras 33, una con un número variable de pequeños orificios y la otra con el mismo número de pitones, pueda ajustarse con mayor perfección a los distintos tamaños de tacones, y porque para la debida sujeción del conjunto, por unas orejetas laterales 34 con entradas 35 se acoplan las correas de atado, una de ellas, la 36, con un número indeterminado de orificios para introducir y fijar la otra correa 37 que dispone de diversos pitones para el encastre.

El modo de cierre de la tapa 22 del receptáculo 20 puede efectuarse por encaje del pitón en T, 38, en la ranura 39 practicada al efecto.

Descrita suficientemente en lo que precede la naturaleza y objeto de la presente solicitud, así como el modo de llevarlo ventajosamente a la práctica y demostrado que se trata de un positivo adelanto sobre lo hasta ahora conocido, se solicita registro de Patente de Introducción con arreglo a las siguientes:



REIVINDICACIONES

- 160 1<sup>a</sup>.-- Un dispositivo saltador comprendiendo en combinación  
medios de unión por correas ajustables no elásticas  
adaptadas para ser ajustadas al pie de un usuario, un  
elemento flexible alargado de cuerda conectado por uno  
de sus extremos a dichos medios de unión y, un peso  
provisto en el otro extremo de dicho elemento, siendo  
165 dicho elemento suficientemente largo mediante lo cual  
un movimiento giratorio impartido a dichos medios de  
unión por dicho pie del usuario puede poner en orbita  
dicho peso alrededor de los medios de unión mientras  
está atado por dicho elemento y mediante el cual el  
170 usuario puede saltar sobre dicho elemento de cuerda con  
el otro pie a fin de que continúe el movimiento en or-  
bita de dicho peso.
- 175 2<sup>a</sup>.-- El dispositivo según se define en la reivindicación 1<sup>a</sup>  
mediante el cual los medios de unión comprenden también  
un miembro de unión con dicho extremo de dicho elemento  
conectado al mismo, estando provistas las correas en  
dicho miembro para unión desmontable al pie del usuario,  
pudiendo sustituir a estas correas, dos tiras libres  
con orificios y pitones respectivamente, para el debido  
180 encaje, previa introducción por las orejetas laterales.
- 185 3<sup>a</sup>.-- El dispositivo según se define en la reivindicación 1,  
en el que los medios de unión comprenden también un  
miembro de unión con una porción de fondo adaptada para  
quedar debajo del pie de un usuario, estando provistas  
las correas sobre dicho miembro para unión desmontable  
del mismo al pie y conectado dicho elemento de cuerda



190 a dicho miembro de unión en un punto espaciado sobre dicha porción de fondo del mismo, y porque el citado fondo puede ser recortado en lengüeta, de forma que la zona libre permite una mayor elasticidad del reborde en el que en sus extremos se disponen dos tiras, una con orificios y la otra de la base con arreglo a la medida del tacón.

195 4ª.- El dispositivo según se define en la reivindicación 1ª en el que los medios de unión también comprenden un receptáculo receptor de tacón, estando provistas dichas correas sobre el receptáculo para unión desmontable del mismo al pie de un usuario.

200 5ª.- El dispositivo según se define en la reivindicación 1ª en el que los medios de unión también comprenden un receptáculo para el tacón, con un fondo adaptado para recibir el tacón, estando provistas dichas correas sobre dicho receptáculo para unión desmontable de las mismas al pie, y medios provistos exteriormente sobre el receptáculo sobre el fondo del mismo para conectar dicho elemento.

205 6ª.- Un dispositivo saltador comprendiendo en combinación medios de unión incluyendo correas ajustadas adaptables para ser ajustadas a un pie de un usuario, un receptáculo soportado por dichos medios de unión, un elemento alargado, flexible, de cuerda conectado por un extremo al fondo de dicho receptáculo, y un peso provisto al otro extremo de dicho elemento, siendo dicho elemento suficientemente largo con lo cual un movimiento gira-  
210 torio impartido a los medios de unión al pie del usuario puede poner en órbita al peso, alrededor del recep-  
215



220      táculo mientras está atado por dicho elemento, y con lo cual el usuario debe saltar sobre dicho elemento de cuerda sobre el otro pie a fin de que continúe la orbita de dicho peso; y medios en dicho receptáculo para producir ruido en respuesta al movimiento impartido a dichos medios de unión.

225      7<sup>a</sup>.-- El dispositivo que se define en la reivindicación 6<sup>a</sup> en el que dichos medios de unión comprenden también otro medio de unión con un fondo adaptado para subyacer al pie de un usuario, estando distanciado el fondo de dicho receptáculo sobre dicha porción de fondo de dicho miembro de unión.

230      8<sup>a</sup>.-- El dispositivo según se define en la reivindicación 6<sup>a</sup> en el que dichos medios de unión comprenden un fondo adaptado para subyacer al tacón, estando provistas dichas correas sobre dicho receptáculo para unión desmontable y ajustable de las mismas al pie.

235      9<sup>a</sup>.-- El dispositivo según se define en la reivindicación 8<sup>a</sup> en el que el fondo de dicho receptáculo está separado sobre dicho fondo de dicho receptáculo de tacón.

240      10<sup>a</sup>.-- El dispositivo según se define en la reivindicación 6<sup>a</sup> en el que dicho receptáculo está provisto de medios para recibir el elemento de cuerda y peso cuando no está en uso.

245      11<sup>a</sup>.-- Un dispositivo saltador comprendiendo en combinación un receptáculo de forma de tacón, medios para unir dicho receptáculo al tacón de un pie del usuario, un elemento de cuerda alargado conectado por un extremo a dicho receptáculo y un peso situado al otro extremo de dicho elemento siendo dicho elemento suficientemente



largo con lo cual se imparte un movimiento giratorio al receptáculo por el pie del usuario que pone en orbita al peso alrededor del receptáculo, mientras está atado por dicho elemento y con lo cual el usuario debe saltar sobre el elemento de cuerda con el otro pie a fin de que continúe el movimiento en orbita del peso.

250  
12ª.- El dispositivo según se define en la reivindicación 11 junto con medios para conectar dicho extremo de dicho elemento de cuerda a dicho receptáculo de talón en un punto desalineado horizontalmente y separado sobre el fondo del receptáculo de tacón.

La presente solicitud de registro de Patente de Introducción debe recaer sobre:

260 13ª.- "UN DISPOSITIVO SALTADOR"

Todo ello según queda sustancialmente descrito en la presente Memoria y. Reivindicaciones y representado en los adjuntos dibujos para los fines especificados.

Madrid, 30 JUL 1965

El Ingeniero-Agente

**BRAULIO HELGUERA**  
P.º

100

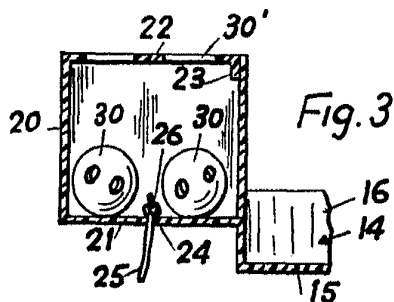


Fig. 3

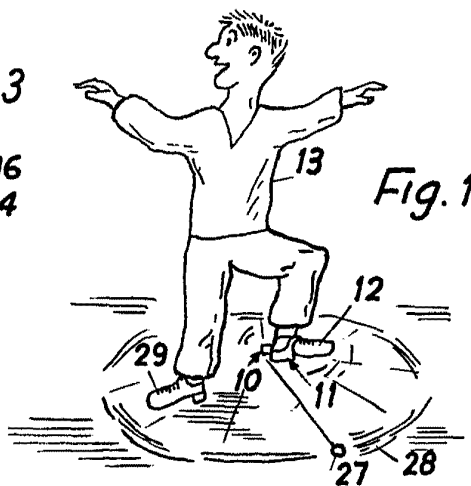


Fig. 1

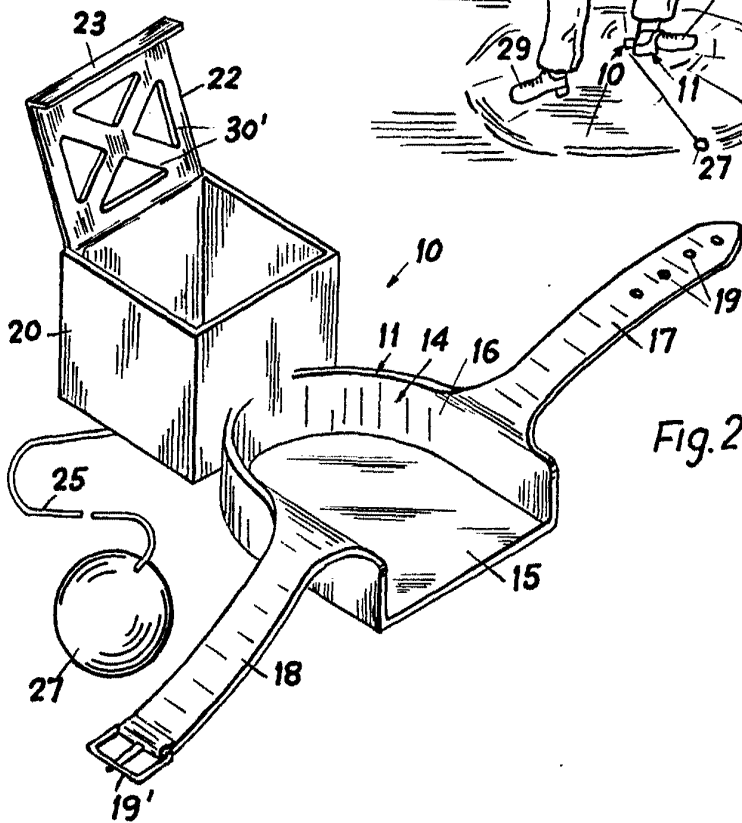


Fig. 2

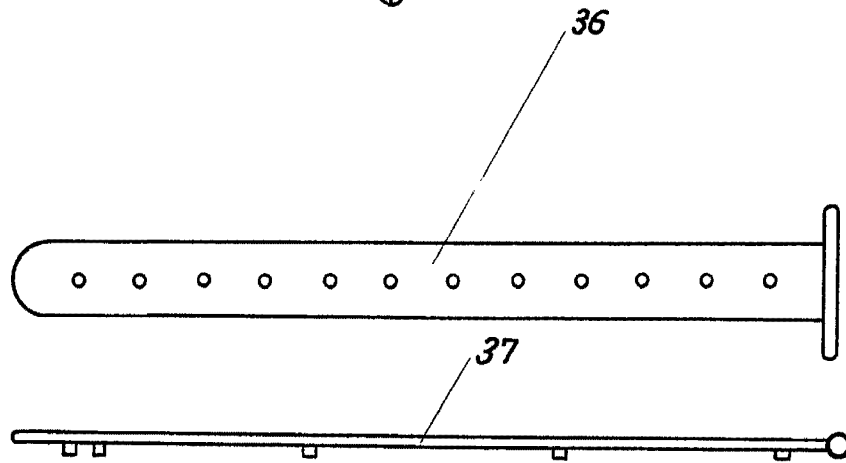
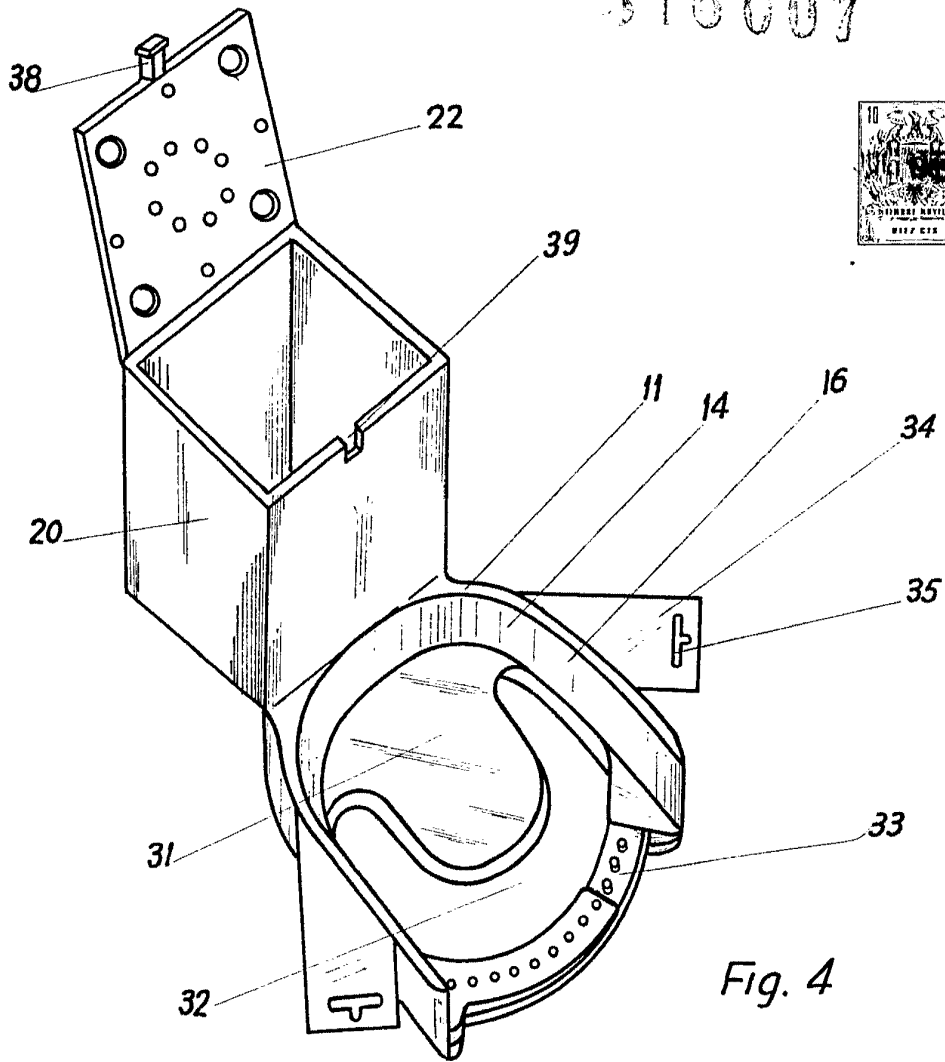
Escala variable.

Madrid, 30 JUL 1965

El Ing. - Dipente

*[Handwritten signature]*

315007



Escala variable

Madrid, 30 JUL 1965

El Ing. Agente