

315



315663

PATENTE DE INTRODUCCIÓN

por 10 años

A favor de D. FRANCISCO MARIASCA GARCÍA, de nacionalidad española, residente en (Barcelona) SABADELL, Felipe Pedrell, 25 a 31. - - - - -
por: "APARATO DESTRIZADOR DE MATERIAS TEXTILES". - - - -

MEMORIA DESCRIPTIVA

La presente patente, practicada con éxito en el extranjero se refiere a un aparato destrizador de materias textiles.

5 Más concretamente concierne el invento, a un aparato destinado a transformar en una especie de materia prima a los restos de tejidos, retales y análogos que pueden considerarse como desperdicios, mediante una operación de destrizamiento de los mismos.

10 A dicho efecto el aparato dispone como elemento

315003



principal del mismo, de un tambor de púas mediante las
cuales se somete al género que se va introduciendo en el
aparato, a la operación de destrizarlo en forma continua,
saliendo por la parte opuesta a su entrada como una ma-
5 teria apta para ser nuevamente hilada, tejida y acabada
según los procedimientos comúnmente empleados.

Para facilitar la explicación, se acompaña a la
presente memoria una hoja de dibujos, en los que se ha
representado, a título de ejemplo no limitativo, un caso
10 de realización de una máquina del referido tipo.

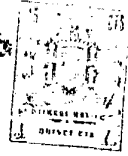
En los dibujos:

En su figura única se ha representado en referido
aparato, visto en alzado un tanto convencional.

Comprende el aparato objeto del invento, una ban-
15 cada -1- y -2- en la que va montada en su parte central un
tambor giratorio de destrizamiento -3- accionado mediante
transmisión y polea por un motor eléctrico -4- montado en la
base del aparato, cuyo tambor recibe la materia a tratar
mediante una telera de entrada -5- que la transporta hacia
20 un cilindro alimentador -6-, situado a la entrada de la
cámara de trabajo -7- del aparato, cuyo cilindro está reves-
tido elásticamente y retiene la materia contra una cuchilla
cóncava -6'- de donde es arrancada la materia por el tambor
-3- de púas, de donde es conducida a una segunda cámara -8-
25 por la fuerza de un cilindro taladrado -9- de aspiración
dispuesto en su interior, y cuya materia es conducida hacia
una telera de salida -10- por medio de un juego de cilindros
-11-.

En la parte alta de la cámara de aspiración va
30 montado un ventilador-aspirador -12- que aspira los resi-

JUL. 1935



duos derivados de la operación de destrizamiento, para expulsarlos simultáneamente hacia el exterior del aparato a través de un conducto de salida -13- acoplado en dicha parte.

5 Una telera -14- recogedora de la materia con destrizado incompleto, está dispuesta longitudinalmente en la parte inferior del aparato por debajo del tambor de púas, y transporta los residuos de mayor tamaño hacia la telera de entrada -5- para que vuelvan a ser sometidos
10 a la acción del mismo.

El susodicho tambor está compuesto por una pluralidad de delgas, cada una de las cuales está provista de un número de púas no inferior a las quinientas, comprendiendo en conjunto más de quince mil púas por lo que su
15 acción es sumamente efectiva.

Las teleras están constituidas por unas bandas sin fin y la telera de salida -10- está complementada con unas guías de salida -15- de la materia trabajada.

20 Completa el aparato, un reductor variador -16-, y las correspondientes transmisiones y poleas para dar movimiento a las bandas de las teleras y los demás elementos móviles del mismo.

El aparato objeto de la patente, puede ser llevado a la práctica en otras formas de realización, que difieran
25 en detalle de la indicada a título de ejemplo, a las cuales alcanzará igualmente la protección que se recaba. Podrá, pues, construirse en cualquier tamaño, con los medios y materiales más adecuados, por quedar todo ello comprendido en el espíritu de las reivindicaciones.

315657



Se reivindica como objeto de la presente patente de intrbducción:

1.- Aparato destrizador de materias textiles,
5 destinado a transformar en materia prima los restos de tejidos, retales y análogos, c a r a c t e r i z a d o esencialmente por comprender un tambor de pñas giratorio dispuesto en la parte central de la bancada del aparato, una telera de entrada del material a tratar y otra telera de salida de la materia obtenida, y cuyo tambor recibe el material transportado por la primera de dichas teleras mediante un cilindro alimentador de periferia elástica situado a la entrada de la cámara de trabajo del aparato, y que comprime y retiene el material contra una cuchilla
10 cóncava de donde es arrancada por las pñas del tambor, cuyo material una vez sometido a la acción del tambor es conducido a una segunda cámara en la que va montado un cilindro de aspiración que conjuntamente con un juego de cilindros conduce la materia hacia la telera de salida, estando provisto el aparato del correspondiente motor eléc
15 trico.

2.- Aparato destrizador de materias textiles, según la anterior reivindicación, caracterizado porque en la parte superior de la cámara de aspiración va mon-
25 tado un ventilador-aspirador que aspira los residuos de la operación de destrizamiento y los expulsa simultáneamente hacia el exterior del aparato a través de un conducto de salida acoplado en dicha parte.

3.- Aparato destrizador de materias textiles, según las anteriores reivindicaciones, caracterizado por
30

315603

12 JUL 1965



estar dotado de una telera recogedora de la materia con destirizado incompleto, cuya telera está dispuesta longitudinalmente en la parte inferior del aparato para transportar dicho residuos hacia la telera de entrada.

5

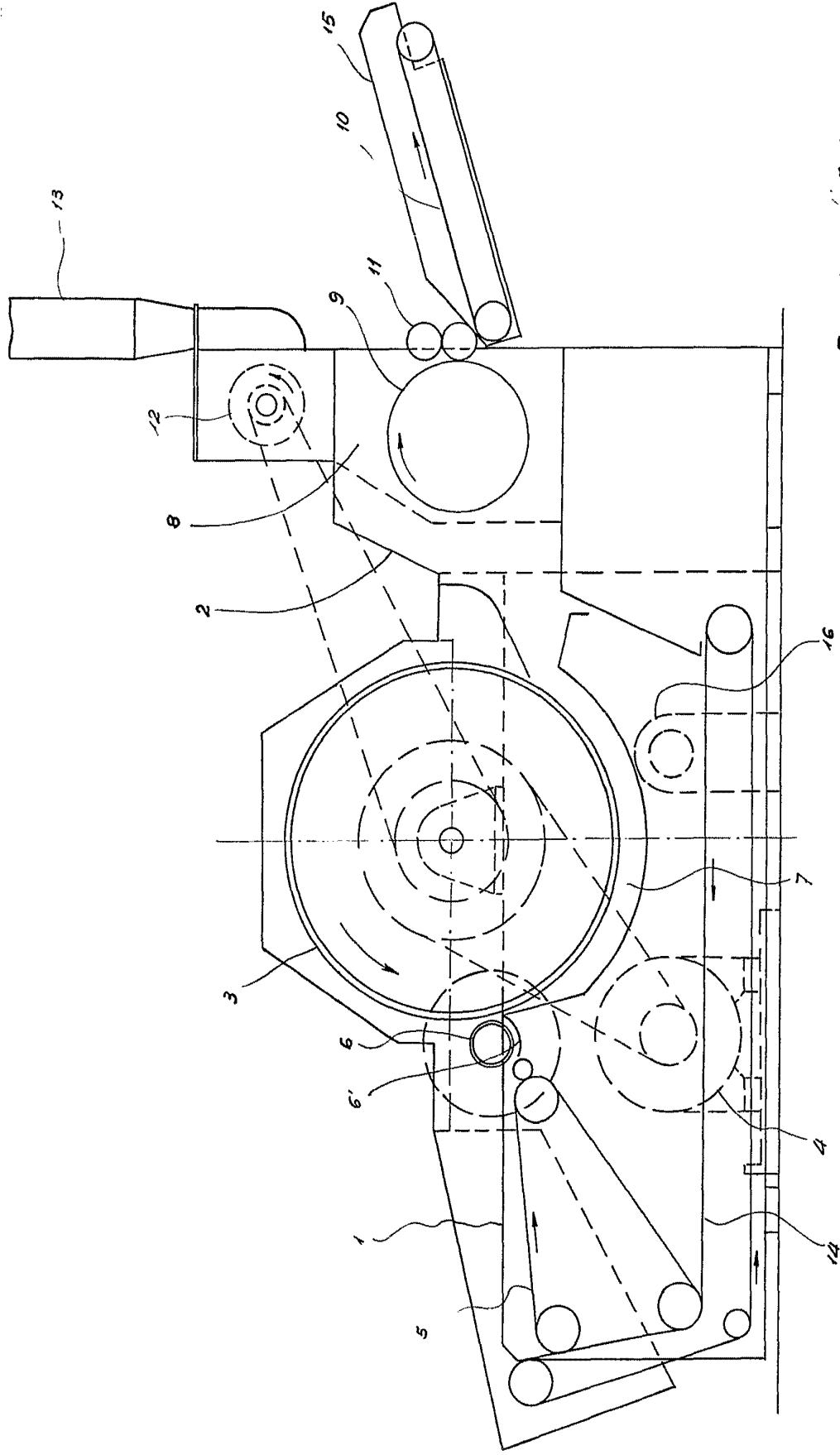
4.- APARATO DESTIRIZADOR DE MATERIAS TEXTILES.

Consta la presente memoria descriptiva de cinco hojas mecanografiadas, foliadas, numeradas y escritas por una sola cara, acompañada de una hoja de dibujos.

Barcelona, para Madrid, a 12 de Julio de 1965.

FRANSISCO MARIASCA GARCIA

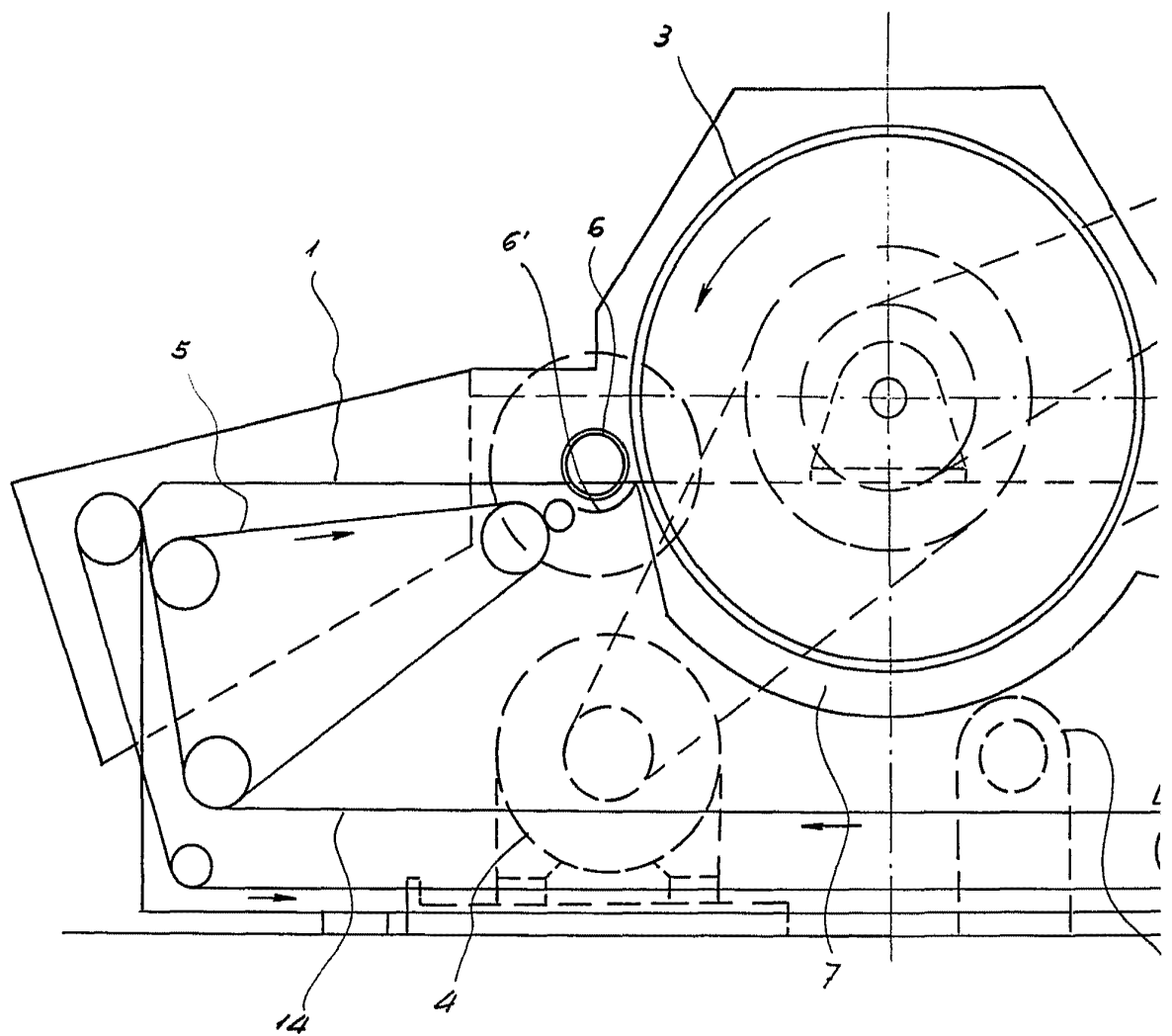
P. A.



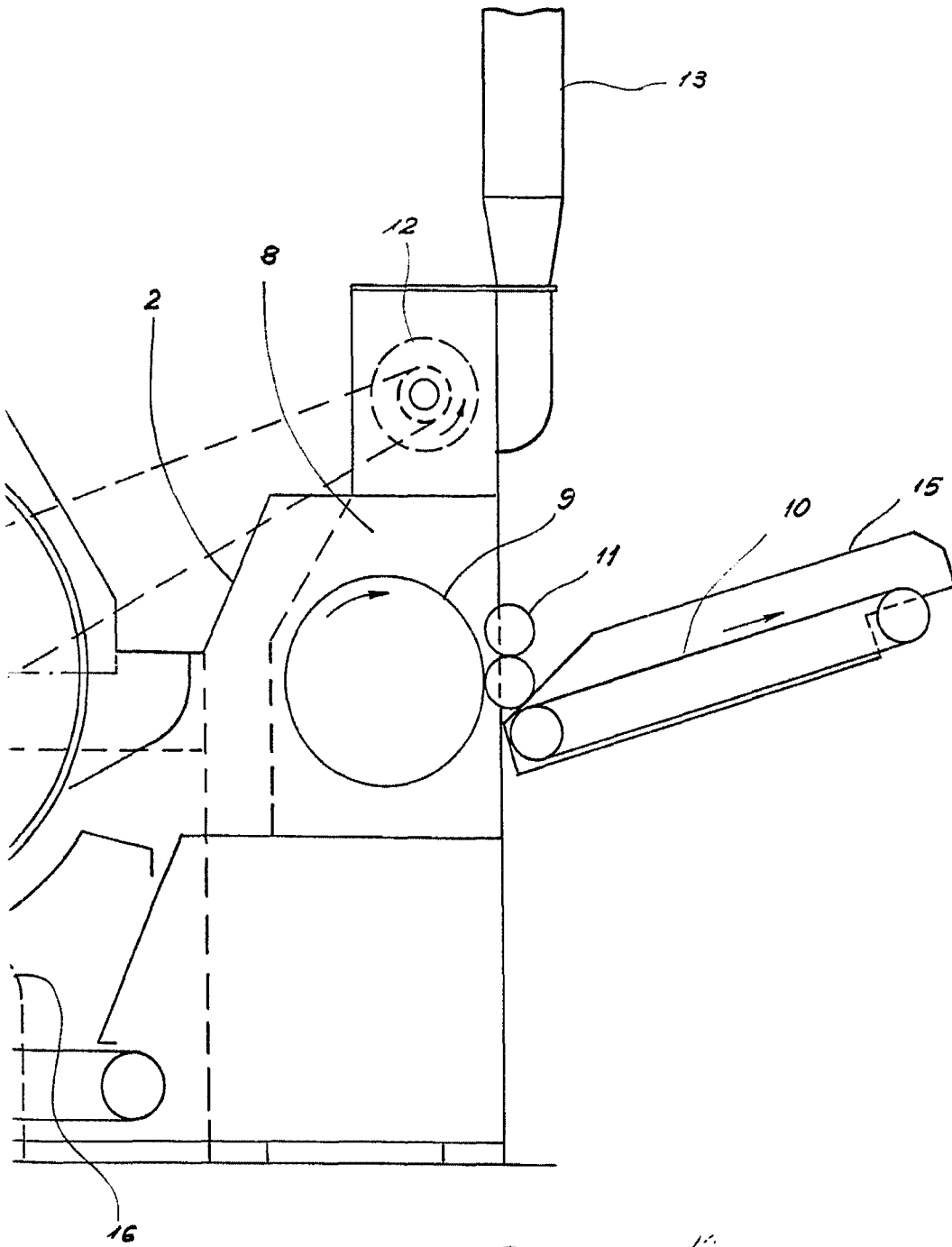
Barcelona, 1 Julio 1965
P.a.

317-7

D. Francisco Marlasca García



Escala variable



Barcelona, 14 Julio 1965
p.a.

[Handwritten signature]