

315608



1965

~~MODELO~~ N.º 315.608
~~UTILIDAD~~

PATENTE DE INTRODUCCION

POR DIEZ AÑOS

a favor de

EUROFUEL S.A.

de nacionalidad española

Residente en Madrid. C/ Joaquin Maria López no 25.

Fuente de información: Via Crispi , 31 BOLZANO-Italia-

P O R

"APARATO AVISADOR DE CONTENIDO EN TANQUES CONTENEDORES DE
LIQUIDOS".

M E M O R I A D E S C R I P T I V A

Consiste la referida Patente de Introducción en un aparato
avisador de contenido en tanques contenedores de líquidos.

Hasta la fecha no se conoce en el mercado español un apa-
rato avisador de contenido de líquidos depositados en tanques

5 Para la mejor comprensión del objeto de ésta Patente de
introducción se acompaña a la memoria descriptiva que esta-



mos exponiendo, un plano explicativo de sus particularidades esenciales, a título de ejemplo, no limitativo.

En la Figura -A- se aprecia una vista del aparato avisador expresado, apreciándose;

En -1- un tubo metálico flexible cubierto todo él por una especie de salientes a modo de espiral.

En -2- se aprecia un cable o hilo eléctrico que vá desde la toma de corriente a la boya o flotador indicadora.

En -3- se aprecia la expresada boya o flotador indicadora.

En -4- una pieza que hace las veces de plomada.

En -5- un tubo metálico curvado que vá desde la boya o flotador y, en su otro extremo se posa la mentada plomada -4-.

En -6- se aprecia un cajetín timbreavisador.

En -7- una pieza movable a modo de prisionero para calcular la largura del tubo metálico -1-.

En -8- se aprecia un cable metálico que sirve para acortar distancia del cable portador en un interior del fluido eléctrico.

En -9- se aprecia una pieza de fijación del conjunto, en la perforación que tiene al depósito o en su boca.

En la Figura -B- se aprecia una vista de tal como actúa el mentado conjunto, o sea, una exposición de sus particularidades.

En -10- se aprecia el cajetín del timbre avisador y del cual parte la corriente eléctrica.

En ésta Figura -B- se aprecian las diversas posiciones de la boya o flotador hasta que llega el momento de avisar al timbre, al tener su posición completamente horizontal que es cuando marca una existencia de líquido para que, en un plazo adecuado a la necesidades de consumo, haya que llenar nuevamente el depósito, mientras no esté en ésta posición la expre-



sada boya no avisa la necesidad de reponer líquido, de acuerdo con las exigencias del depósito.

40 Como se apreciará, éste aparato-avisador no deja que se agote el depósito porque avisa con el debido tiempo al llegar a la reserva.

La boya o flotador lleva en su interior un pequeño contactor que cierra el circuito de la señal luminosa en el cajetín-timbre, siendo completamente compacto y no le perjudica la 45 humedad o la sobrepresión.

Con éste especial aparato avisador no se queda sin líquido el depósito, fuere combustible o nó avisando a su debido tiempo al llegar a la reserva que interese.

50 Evita éste aparato la preocupación y el trabajo a veces muy molesto de tener que vigilar el contenido en el lugar donde se encuentre el tanque, suprimiendo la mira por medio de varillas, niveles de dudosa eficacia cuando se trata de líquidos combustibles, y efectuando su cometido a todas luces muy interesante y práctico. 55

Descrito suficientemente el objeto de la presente Patente de Introducción, solamente cabe hacerse constar que, podrá ser objeto de cambio de materiales a emplear, no desvirtuando por ello la esencialidad de Patente.

60 REIVINDICACIONES

Reivindica la firma recurrente, la propiedad y el derecho exclusivo de fabricación en España del objeto de la presente Patente de Introducción, caracterizada en las siguientes reivindicaciones:

65 1a. Aparato avisador de contenido en tanques contenedores de líquidos, caracterizado esencialmente por un conjunto formado de un cable protector del conducto eléctrico flexible para sus debidos movimientos y exteriormente a modo de espi-



70 ral para poder actuar un prisionero para acortar distancias,
del mismo, por medio de un cable sencillo existente entre la
fijación de salida del conjunto y el propio prisionero.

75 2a. Aparato avisador de contenido en tanques contenedores
de líquidos, caracterizado esencialmente por una boya o flota-
dor que contiene en su interior un transformador con tensión
de salida, para que al llegar a su posición horizontal, pueda
actuar, realizando dicho cometido por estar unida a una pieza
angular, en cuyo otro extremo lleva la debida plomada y que
recibe la corriente por el indicado conducto eléctrico que
lleva en su interior el citado cable metálico y flexible.

80 3a por "APARATO AVISADOR DE CONTENIDO EN TANQUES CONTENE-
DORES DE LIQUIDOS"

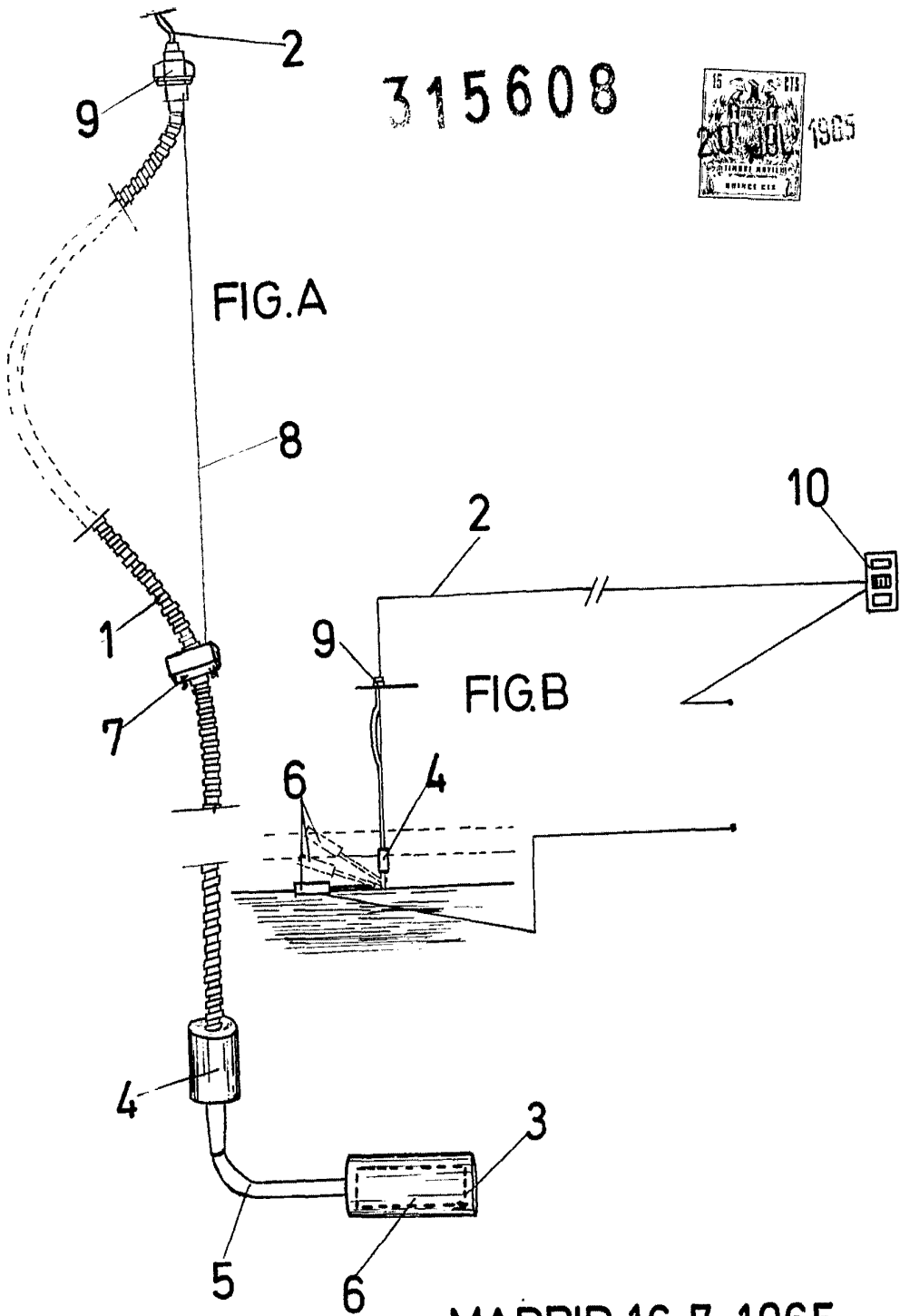
Sean cuales fueran las circunstancias que concurren en la
esencialidad de la presente Patente de Introducción, caracte-
rizada en el cuerpo de ésta memoria descriptiva.

85 Consta ésta memoria descriptiva de cuatro hojas mecanogra-
fiadas por una sola cara, numeradas, foliadas y acompañadas
de una hoja de plenos a título de ejemplo, no limitativo.

Madrid veintiocho de Julio de 1965

P.A.

315608



MADRID 16-7-1965
P.R. JUL 1965

Escala variable