

315339



315339

MEMORIA DESCRIPTIVA
DE UNA PATENTE DE INTRODUCCION POR DIEZ AÑOS EN ESPAÑA A FAVOR
DE DON LUCIANO MARCH AMOROS, DE NACIONALIDAD ESPAÑOLA, RESIDEN-
TE EN BARCELONA, Santa Filomena nº 3.

s o b r e

PERFECCIONAMIENTOS EN LOS MEDIOS DE DISTRIBUCION DE LAS MAQUINAS
EXPENDEDORAS AUTOMATICAS.

315339

-2-



- La presente solicitud tiene por objeto garantizar el derecho a la fabricación y explotación en exclusiva para todo el territorio nacional sobre perfeccionamientos en los medios de distribución en las máquinas expendedoras automáticas, según la fórmula
- 5.- y procedimiento conocidos con anterioridad en Francia por la casa Saliser de Paris., mediante los cuales se establecen determinados adelantos que conciernen no solo al mejor resultado de la explotación práctica si no a una fabricación más depurada de la que se derivan la economía consiguiente. Correspondiente a este último
- 10.- concepto una mejor distribución de los espacios destinados al alojamiento de la botellería, en el sentido de aprovechar zonas del mueble, que en realizaciones anteriores quedaban prácticamente desaprovechadas y que en la estructuración actual resuelven el cometido de situar en calidad de almacén, otras botellas que
- 15.- no entran en el complejo distribuidor, pero que se hallan en reserva aprovechando preventivamente la acción frigorífica de la máquina.

- Las máquinas expendedoras de que vamos a tratar son concretamente las destinadas al servicio automático de bebidas embotelladas en envases de tamaño medio usual. de diversidad de marcas, accionadas por medio de la previa penetración en el casillero registrador de la correspondiente moneda o ficha de dimensiones adecuadas.
- 20.-

- Respecto a esta circunstancia se caracteriza particularmente
- 25.- el perfeccionamiento, por comprender un selector especial para las fichas o monedas que presenta la característica esencial de efectuar una preselección inicial de todo cuerpo mixtificado que se pretenda usar fraudulentamente hasta circunscribirlo a la dimensión y peso requerido, seguido del definitivo mecanismo de control
- 30.- que al tratarse de una moneda correcta, la encamina por el cauce normal en el que puede llegar a poner en marcha la máquina y pasar al colector, de igual manera que pasar a un depósito de recu-

315339-3



peración, en caso de haber efectuado mal la maniobra. Quedando con los beneficios de este método de registro, eliminada totalmente toda contingencia de atasco mecánico.

5.- En cuanto a la fuerza motriz utilizada que es la eléctrica, participa de tales perfeccionamientos en el sentido no solo de distribuir por la instalación los relés y microruptores pertinentes bajo normas de mejorar dicha distribución y con un repaeto de funciones mas equitativo, sino también transformando las alimentación inicial de 220 voltios para establecer un doble circuito aislante, de-

10.- jando toda la parte de iluminación del aparato a un voltaje de 12 a fin de evitar que se calienten e incluso que no se fundan las lámparas.

15.- Dada la extensión de tales particularidades y para dar exactitud y claridad a su enumeración se describe seguidamente el caso de realización inicial de la totalidad de la máquina con la ayuda y referencia de su representación en un gráfico que se acompaña.

20.- En dicho plano su Figura 1a., dibuja una perspectiva del conjunto total del mueble, dandonos a conocer como preambulo el aspecto global de la máquina y la localización en el mismo de los dispositivos de mando y entrega.

25.- En la cara frontal (11) de su cuerpo prismático rectangular se situa en el tercio superior una franja de placas luminosas (12) que indican las marcas o clases de las bebidas contenidas, correspondiendo debajo de cada una de ellas los botones de presión (13) que pulsan el descenso de la botella seleccionada, siguiendo en una tercera hilera inferior, las placas (14) indicadoras del estado de lleno o de agotado de cada uno de los casilleros. A la derecha de estas hileras aparece el cajetín (15) con la ranura para la recepción de la moneda, debajo del cual se instala el pulsador (16) para el recuperador monedero, y en la zona inferior y en una franja horizontal se sitúan centrada la boca (17) libre, como colector de la botella servida.

30.-



Las Figuras 2a, 3a, 4a y 5a., son esquemas referentes al mecanismo del sector y registro monedero. Las Figuras 6a, 7a y 8a., detallan sectores determinados del mueble almacén. La Figura 9a., esquematiza el mecanismo clave del servicio de la botella.

5.- Y finalmente la Figura 10a., es el esquema representativo de la instalación eléctrica.

Analizando el dispositivo monedero, la Figura 3a., es un corte vertical del cajetín (15) del selector interior al cual llega la moneda después de un corto recorrido por una carrilera, detallada en la Figura 2a., consistente en una rampa que describe un trazado curvo, y está integrada por dos guías (18) opuestas formando dos pequeños perfiles en "U" distanciados por una medida exactamente igual al diámetro de una moneda correcta (40) (detalle superior en la Figura 3a). Esta rampa, preselecciona las monedas por su dimensión. Si la moneda es mayor de lo debido, no puede penetrar y si su diámetro no alcanza a encajarla en los perfiles (18) de la rampa, se cae, tal como señala la flecha en la Figura 2a., obligadamente por la curvatura de la rampa, yendo a parar al depósito de devolución que tiene su libre acceso a la mano del usuario por la abertura (19) (que es visible en la Figura 1a). Ocurriendo lo mismo con todos los objetos extraños.

El verdadero selector, tan solo para las anomalías en las monedas buenas, se halla en realidad en el interior del cajetín atendiendo preferentemente al peso y material de las mismas.

25.- En la línea perpendicular de caída de la moneda Figura 3a, se instala una palanca balancín (20), que es una pieza compuesta y basculante unida por el pasador del punto (21), la cual tiene dos brazos, a modo de pinza de cuchara, mantenida en la posición pasiva (dibujada en trazo fuerte), por la estudiada localización en ella de un contrapeso calibrador (22) al que vence el peso exacto de cada moneda buena, haciendo bascular la palanca y encauzandola en el sentido descendente que se señala por línea de trazos, hasta la vertical del colector regulador.

315339 -5-



5.- En el interior del mismo cajetín existe otra pieza ligeramente basculante con angularidad horizontal. Es una placa plana (23) vinculada al eje señalado por -a-, móvil en el sentido de la flecha, venciendo la reacción del resorte (24), presentando en una abertura de la superficie de la misma, la inserción de una placa imantada (25) situada precisamente y paralela al paso de la moneda con la siguiente finalidad. Todo disco imitador de la moneda requerida, y que sea afectado por la atracción magnética quedará indefectiblemente adherido al imán, quedando interrumpido el funcionamiento, que solo se remedia accionando el pulsador de devolución o botón señalado por (16) en la Figura 1a.

10.-

15.- La Figura 4a., muestra este dispositivo, consistente en una pieza mixta (26) en función de pestillo, que se sitúa entre la pared de la cara frontal (11) y el nivel de la placa basculante (23), con la que coincide con libertad de deslizamiento. El indicado pestillo se dibuja visto en sección transversal (26) en la Figura 5a que describe la estructura del pulsador, consistente en el botón ya indicado (16) que fijo en el tabique (11) del mueble, donde se sostiene el casquillo-guia (27) deslizando dentro de ella la prolongación de un vástago (28), finalizando en una punta aguda y cónica (29) la cual mantiene constante la relación que le dá angularidad visible en la pestaña acodada del indicado pestillo (26) recostado contra la placa (23).

20.-

25.- Al pulsar el botón (16) en sentido de la flecha (b) traduciendo en el descenso señalado por la otra flecha (c), el pestillo (26) que bascula apoyado en su eje fijo (26a) Figura 4a., desciende arrastrando con ella a una segunda palanca menor (30) que a su vez amplía el arco de basculación por estar unida a la primera mediante otro pasador (30a). En su curso de descenso, su extremo, siguiendo el arco que señala la flecha (d) obliga a despegarse a la moneda que se halle pegada al imán (25), lanzandola por la vertiente que la lleva al depósito (19) de devolución.

30.-



- Por el contrario, en el caso de penetración normal de la moneda, y antes de que ésta entre en el depósito monedero final; actúa de impulsora, de un dispositivo encendido, que se esquematiza en la parte inferior de la Figura 4a. Consiste en una varilla
- 5.- alámbrica a guisa de palanca (31) que pone en contacto a un ruptor (32) que en una o dos veces, según el pago que se requiera, determina el encendido de la placa indicadora de la bebida seleccionada y de que se halla a punto el dispositivo de servicio para que caiga la botella hasta la taquilla de entrega.
- 10.- Respecto al mueble, según se vé en la sección frontal del mismo en la Figura 6a., está constituido por la alineación vertical de varios casilleros-columna (33) (cuatro en el ejemplo), en los cuales se disponen las botellas (34), en dos hileras al tresbolillo, en contacto tangencial, particularmente en el sentido vertical,
- 15.- para asegurar el descenso de las mismas por gravedad, teniendo inferiormente un colector de embudo (35) que centra a cada botella que cae, hacia el espacio central en que aparece la ya citada abertura de entrega (17).
- 20.- Completan la amplitud frontal del botellero, dos espacios auxiliares (36) franqueando las columnas activas donde se sitúan dos superposiciones más para botellas de reserva.
- 25.- La Figura 7a., dibuja también la sección antero-posterior y en alzado del mueble, mostrando el aspecto de las paredes laterales (39), de las columnas-casillero, en las que se practican perforaciones (37) aptas para dar paso de unas a otras al ambiente congelador procedente del grupo frigorífico (38), situado en la cavidad posterior de la base, ya que la mitad anterior (39) se aprovecha también como depósito de reserva de botellería.
- 30.- En la zona inferior de los indicados tabiques (39) se sitúa el mando distribuidor (41) de los contactos, y en el borde anterior al cajetín portador de los relés (12) de disparo-debajo de los cuales se instala la tapadera basculante y libre (43) que deja paso activo a una botella, en evitación de todo intento de

315339 -7-



de extracción engañosa que se pretenda efectuar con la mano.

5.- En la Figura 8a., se muestra mediante un corte transversal de uno de los casilleros, la forma especial con que la plancha de los mismos establecen un galgado fijador de las botellas mediante los tres puntos estrategicos, como son; los dos posteriores (44 y 45) más el intermedio (46) producto del perfil empotrado y angular que evita la oscilación transversal de los cascos.

10.- En la Figura 9a., se esquematiza la mecánica del funcionamiento de expulsión de la botella. Este es un distribuidor pendular para la botella de un lado o del otro, de la columna formada al tresbolillo. Una fuerte palanca oscilante (47) obedece a la acción selectora de los dos relés (48 y 49), según el siguiente funcionamiento.

15.- Con referencia al esquema eléctrico Figura 10a., en el mismo se precisa la formación de dos circuitos a partir del transformador de entrada (50), en el que la reducción del voltaje inicial desde 220 a tan solo 12 voltios que corresponde al circuito menor que regula el encendido de las lámparas (12 y 14) correspondientes al iluminado de las placas respectivas.

20.- Los contactores; monedero (16), interruptores (52 y 53) y el general (54) están inicialmente abiertos, mientras que el microcontacto distribuidor (55) se halla cerrado debido a la presión que alternamente mantiene las botellas sobre los botones calados por los orificios (58).

25.- Al echar la moneda a la máquina y caer desde el colector provoca el cierre del microcontacto (16) durante fracciones de segundo, tiempo suficiente para poner en funcionamiento el relé (51), Este al entrar en acción, conecta simultáneamente los contactos (16. 52 y 53) dando tensión al circuito principal.

30.- De acuerdo con la colocación alterna de las botellas, la caída de las mismas, se logra mediante el sistema de valencias que hace que al moverse la palanca (47) en un sentido o en otro se

315339

-8-



determine su relación con los microrruptores (56 y 57) respectivamente.

- 5.- Consecuentemente al caer la primera botella (E) y hasta que no se sitúa la botella siguiente (F), permanece el microrruptor (56) abierto. Al ocurrir esto, el relé (51) deja de funcionar durante la fracción mínima de tiempo que determina que los contactos (16, 52 y 53) vuelvan a abrirse lo mismo que la totalidad del circuito principal, por lo que no volverá a funcionar hasta echar otra moneda.
- 10.- Los contactos (56 y 57) tienen una derivación complementaria en los (56a y 57a) del circuito secundario, los cuales se desconectan con la presión de cada botella, así pues, mientras haya una botella en alguno de los dos lados, la lámpara indicadora no podrá encenderse, puesto que siempre habrá un contacto desconectado.
- 15.- Ahora bien cuando no haya botellas por agotamiento de ellas, los dos contactos estarán abiertos pero en paralelo o circunstancialmente habrán conectado una tercera lámpara, que se encenderá indicando que la columna está vacía. En este caso basta pulsar el botón de la columna contigua para obtener la bebida.
- 20.- La descripción efectuada del ejemplo, responde a la realidad inicial, sin carácter limitativo, puesto que al ser fabricada en serie admitirá las variantes que fueren necesarias en cuanto a dimensiones, calidades y detalles de resolución, sin que por ello se altere ni modifique la esencialidad prevista.

25.-

NOTA

En resumen, la presente solicitud recaerá sobre las siguientes reivindicaciones.

- 1a.- Perfeccionamientos en los medios de distribución de las máquinas expendedoras automáticas, que se caracterizan por comprender un dispositivo de correlación y de desbloqueo de las piezas precalculadas como pago de la entrega, respecto a la cantidad y valor de las mismas en relación con las palancas extractoras de
- 30.-

315339 -9-



5.- Los envases, de acuerdo con la finalidad de establecer el orden de entrega por unidades aisladas, así como comprender en el orden estructural, la transformación encaminada al máximo aprovechamiento de los espacios disponibles en el interior del mueble envolvente de la máquina con su correspondiente grupo frigorífico.

10.- 2ª.- Perfeccionamientos en los medios de distribución de las máquinas expendedoras automáticas, según la reivindicación anterior caracterizados por comprender en su instalación eléctrica, la distribución de dos circuitos; uno primario, en el que se concreta la acción del pulsador de puesta en marcha y de mecanismos de descenso y entrega de las botellas, más otro circuito secundario, en el que se atiende a la transformación del voltaje reducido para el encendido de la parte luminosa, al igual que al bloqueo que imposibilita la salida de la siguiente botella hasta efectuar una nueva pulsación; consistiendo el dispositivo del primero de ellos, en relacionar el relé que recibe la conexión en el momento de la penetración de la moneda, con el montaje de un balancín pendular, en cada una de las columnas-casillero, que discrimina al electroimán de la derecha o al de la izquierda que son correlativos con la posición al tresbolillo de las botellas en el interior de cada casillero.

25.- 3ª.- Perfeccionamientos en los medios de distribución de las máquinas expendedoras automáticas, según la reivindicación anterior caracterizados por comprender la instalación en los dos tabiques de cada casillero-columna, de un microrruptor que al perder la presión de la botella estática, determina el cierre del primer circuito y la abertura del segundo durante todo el tiempo en que la presión ocasionada por la siguiente botella se halla a la espera de una segunda pulsación en que se repite la acción basculante o pendular de la palanca clave.

30.- 4ª.- Perfeccionamientos en los medios de distribución de las máquinas expendedoras automáticas, según la reivindicación primera

315339 -10-

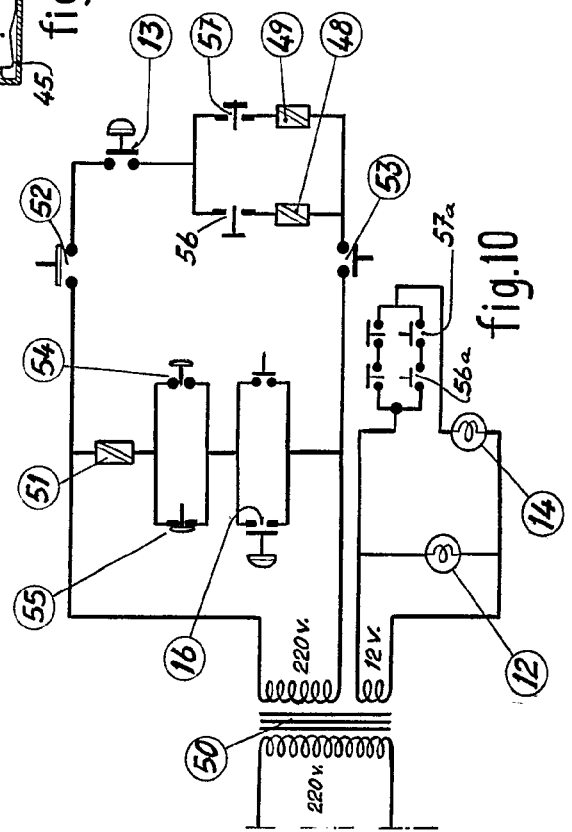
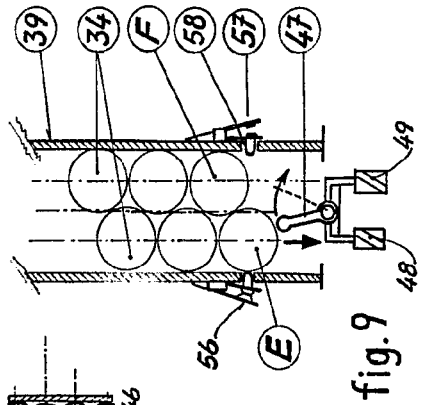
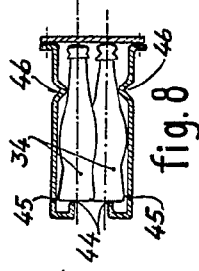
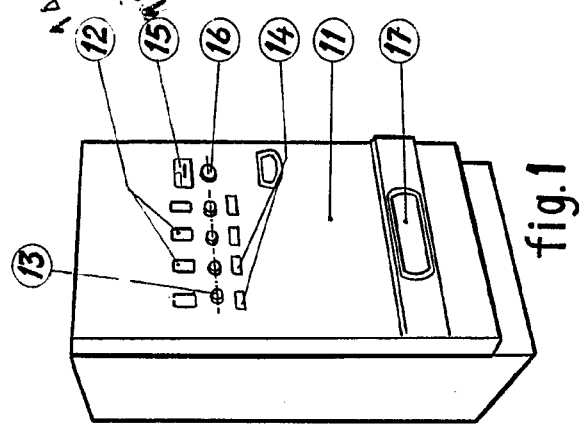
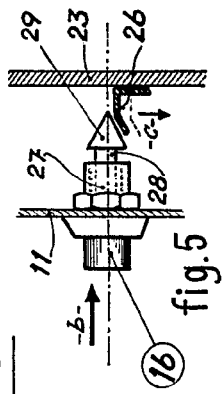
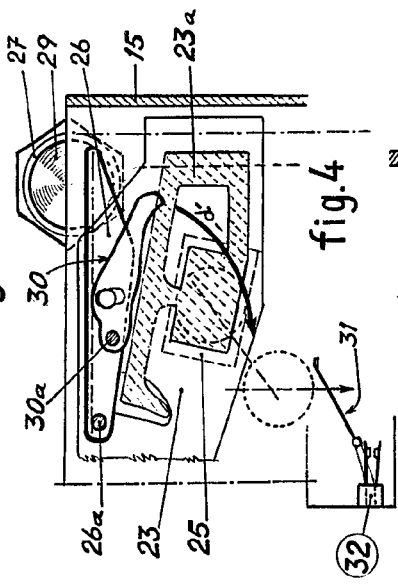
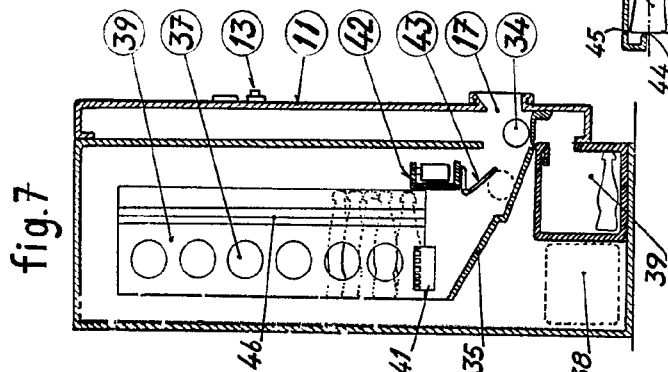
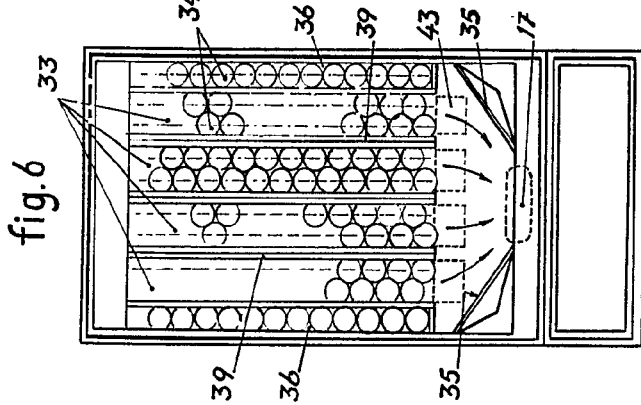
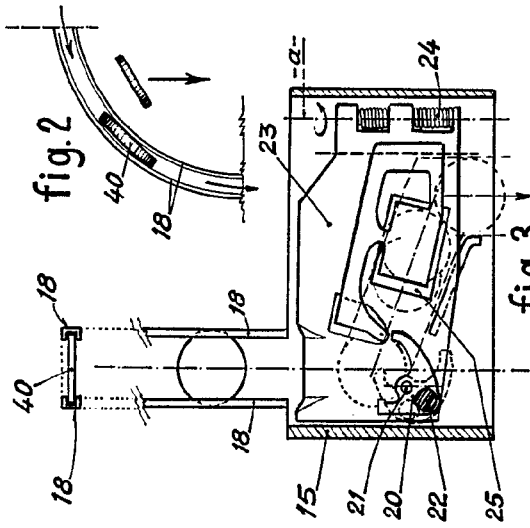


caracterizados por comprender en el cajetín receptor de las monedas, un primer preselector, consistente en una guía en rampa curvada, que elimina la entrada de todo cuerpo anormal que no posea las dimensiones adecuadas en la moneda correcta, seguido del verdadero selector, consistente en una pieza mixta y basculante que al recibir y registrar el peso exacto de la moneda, bascula por sus propios medios encauzandola hacia el receptor monedero, efectuando el contacto que pone a punto el dispositivo de entrega, lo cual se verifica al pulsar el botón de mando correspondiente, relacionado directamente con el dispositivo pendular y clave de la distribución de la botella en turno en cada uno de los casilleros reivindicados.

5a.- PERFECCIONAMIENTOS EN LOS MEDIOS DE DISTRIBUCION DE LAS MAQUINAS EXPENDEDORAS AUTOMATICAS.

15.- Según se describe en la presente memoria que consta de diez hojas escritas a máquina por una sola cara y dibujos.

Madrid a 14 de julio de 1965.



ESCALA VARIABLE

14 JUL 1965

fig. 10

fig. 1

fig. 8

fig. 9

fig. 7

fig. 6

fig. 2

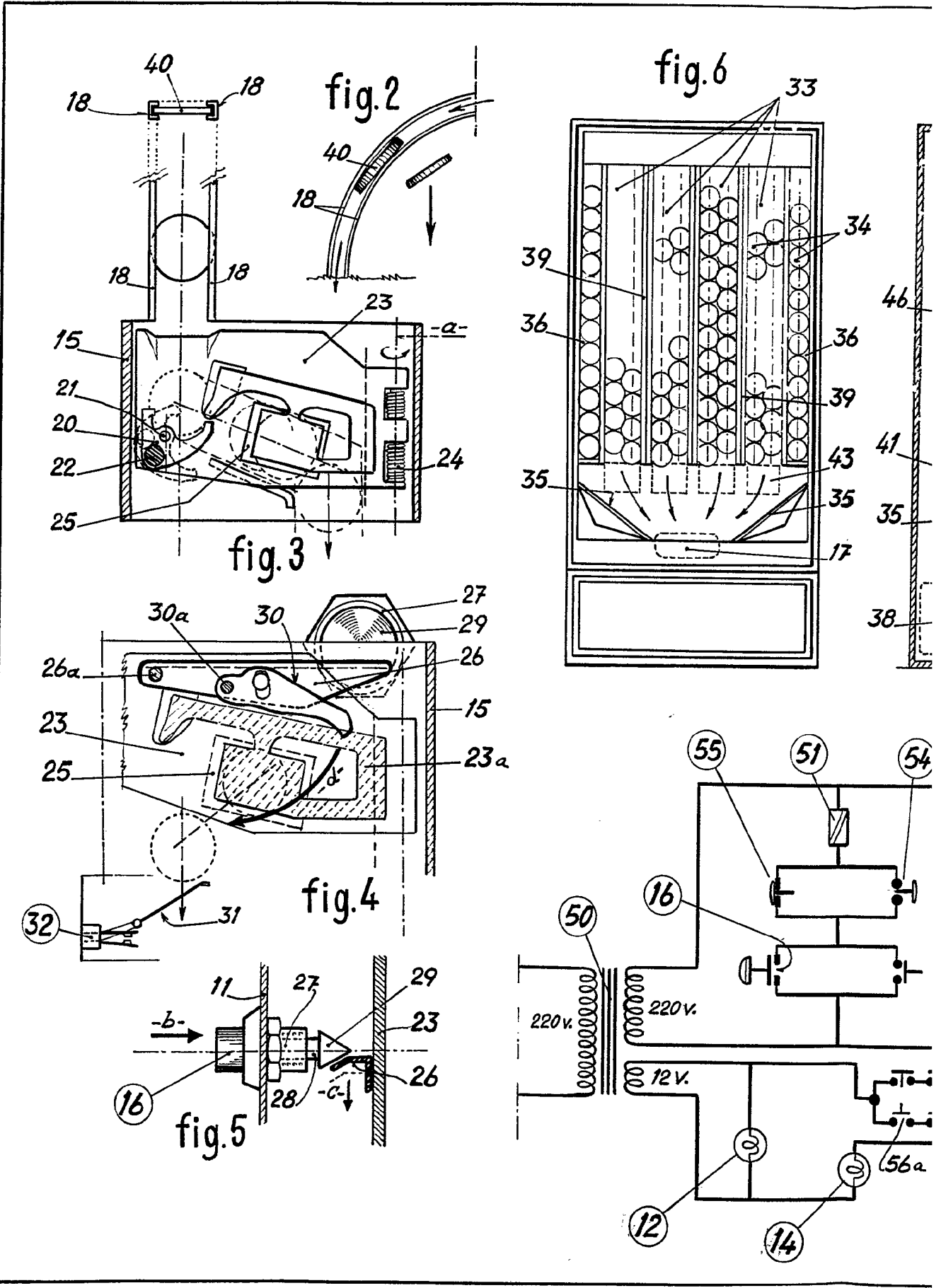
fig. 3

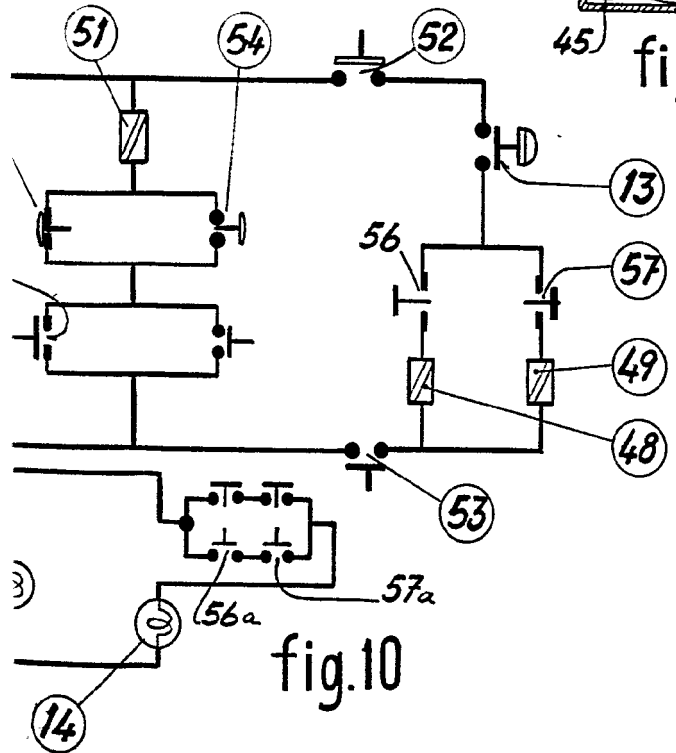
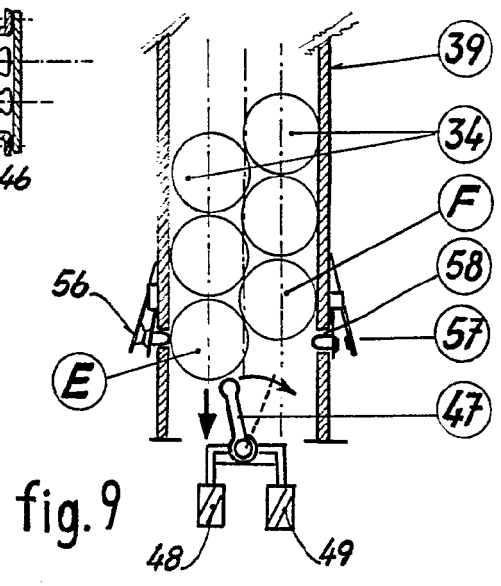
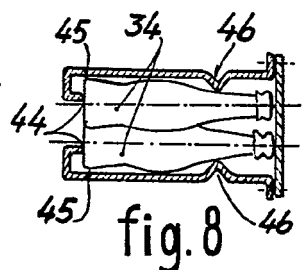
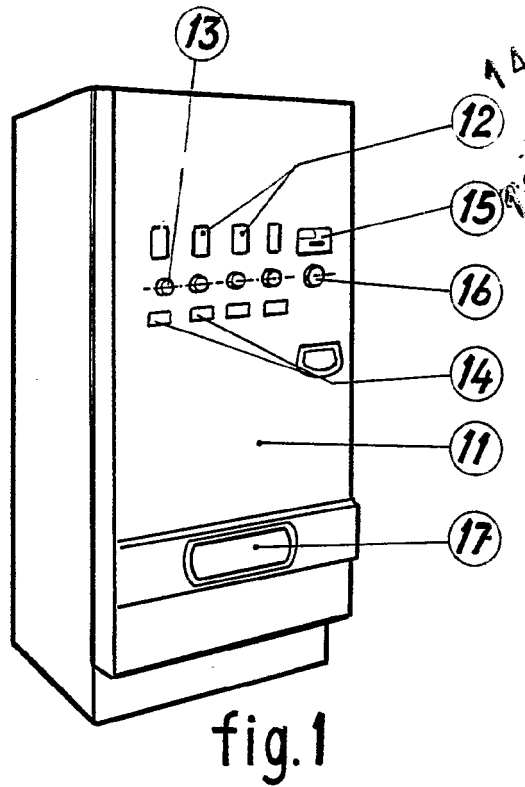
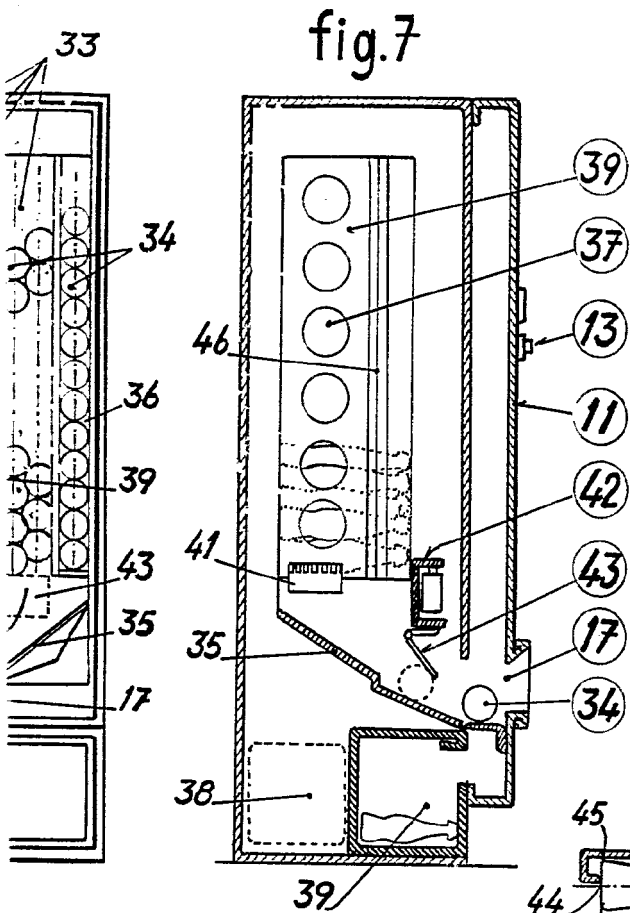
fig. 4

fig. 5

315339

D. Luciano March Amorós





ESCALA VARIABLE

14 JUL 1965