

314977



MEMORIA DESCRIPTIVA

que corresponde a una solicitud de Patente de Introducción, por diez años, por: "MEJORAS INTRODUCIDAS EN LA CONSTRUCCION DE VENTANAS GRADUABLES", cuyo registro se solicita a favor de D. Emilio Clausell Mallanos, de nacionalidad venezolana, residente en Castelló, 93-95.-

- - - 0 - - -

5.-

La presente solicitud de Patente de Introducción tiene por objeto amparar en territorio español la novedad y propiedad de ciertas mejoras introducidas en la construcción de ventanas graduables, mas concretamente de ventanas cuya abertura está dividida en secciones transversales que por medio de un mecanismo adecuado pueden desplazarse en 90°.

10.-

Se conocen en nuestro país ventanas de este tipo pero ninguna de las características de la presen-



15.- te, no solo por su constitución sino por el mecanismo que origina el movimiento de las secciones en que se divide y las ventajas técnicas y prácticas que de ello se derivan.

20.- Para su descripción distinguiremos dos partes fundamentales que, en realidad, pueden considerarse independientes, como son la construcción de la estructura general de la ventana y el mecanismo de accionamiento de las secciones de la misma, por cuanto que es evidente que dicho mecanismo puede ser aplicado a ventanas de construcción diferente siempre que reúnan un

25.- mínimo de condiciones fijas.

Para la construcción de la estructura general se emplean una serie de perfiles que citaremos a continuación valiendonos para ello de los dibujos adjuntos, dado a título de ejemplo ilustrativo, en los cuales:

30.- La figura 1ª muestra un alzado frontal de la ventana.

La figura 2ª es la misma vista pero en perspectiva y con las secciones transversales desplegadas, en

35.- posición de apertura.

La figura 3ª es una sección transversal por la línea A-B de la figura 1ª.

La figura 4ª representa en sección la conexión cuando la ventana es de dos huecos.

40.- La figura 5ª es una sección transversal por la línea C-D-E de la figura 1ª, y

5 JUN 1941



La figura 6ª representa esquemáticamente el mecanismo de accionamiento de las secciones transversales de cada hueco de ventana.

45.- Como puede apreciarse en la sección de la figura 3ª, el marco de la ventana está formado en ambos lados por un perfil-1- que tiene dos pestañas paralelas hacia el exterior-2- y-3- mediante las cuales se fija al muro o similar.

50.- Por la parte interior tiene una pestaña recta -4- que corresponderá con el interior del recinto y otra menor-5- en la cara exterior. Sobré este perfil se acopla otro que tiene un alma central-6- de la que parte una pestaña en la cara anterior-7- que monta sobre el lado -5- de la pieza anterior. Este perfil forma en el lado diametralmente opuesto una U-8- en la que se aloja el mecanismo de accionamiento de las secciones móviles de la ventana, y termina en una pestaña hacia el interior de la ventana-9- en la que existe una cavidad -10- para sostener una banda de materia elástica-11-.

60.- Cerrando el hueco en U-8- antes mencionado, va acoplado otro perfil -12- que se caracteriza esencialmente por constituir dos espacios rectangulares -13- y -14-.

65.- En el primero de ellos va sujeta una pieza de materia elástica-15- que sostiene el cristal-16-. Dentro del hueco así formado se halla el perfil -17- que es el que recibe el empuje del mecanismo de accionamiento para desplazar adecuadamente la sección así formada.

78.-

314977

4

5 JUL



70.-

El lado opuesto es identico al descrito. El perfil -12- es el que se desplaza portando el cristal de la seccion de que se trate, pues como puede apreciarse en cada una de las distintas secciones móviles

75.-

de la ventana es igual a la descrita.

80.-

En la figura 4ª se observa la constitucion de la parte central de la ventana cuando ésta tiene mas de un hueco, es decir, dos o mas series de secciones móviles. El perfil de sujecion del cristal -16- y el de contencion del mecanismo de accionamiento son iguales a los descritos. Unicamente se observa en la constitucion que sustituyendo al perfil formativo del marco existe uno -18- en forma de T en el que se acoplan los perfiles -8- de cada lado adyacente.

85.-

En la seccion vertical de la figura 5ª observamos que las partes superior e inferior del marco estan formadas por el mismo perfil -19- que tiene una pestaña tapa-juntas -20- en su cara anterior y forma un amplio hueco con pared paralela a la cara posterior-21- para terminar en el lado opuesto formando una pestaña-22- en la que lleva una cavidad para alojar una banda de materia elástica -23-.

90.-

95.-

Las secciones se forman mediante un perfil superior -24- que forma un ángulo recto de acoplamiento con la inmediata o con el marco y un pequeño rectangulo-25- abierto por un lado en el que se aloja una pieza elástica -26- que abraza el borde del cristal -27-. La parte inferior de estas secciones se completa con un perfil

314977

5



- 100.- -28- que tiene un recuadro abierto-29- para alojar la banda elástica que recibe el borde del cristal -27- y una pestaña anterior-30- para montar sobre la parte superior de la sección inmediata inferior y efectuar el
- 105.- cierre. La última de estas secciones o sea la más inferior tiene este perfil inferior-31- ligeramente diferente, ya que posee el mismo recuadro -32- para la banda elástica-33- y un brazo más largo -34- para montar sobre
- 110.- la parte inferior del marco -19-.
- Montado sobre el perfil superior -20- se dispone un perfil cubre-aguas -35- que tiene una amplia pestaña de pantalla-36- y una parte vertical en cuyo
- 115.- extremo forma una cavidad para recibir a una banda elástica -37- que hace tope para cierre sobre una arista externa del perfil superior-24-.
- Y llegamos al mecanismo de accionamiento de las
- 120.- secciones. En la figura 6ª se representa esquemáticamente ya que lo importante es su constitución más que el detalle constructivo. Observamos en estas figuras dos secciones móviles -38- y -39- las cuales están unidas por la biela -40- a una barra vertical -42- y por la -41- a
- 125.- una parte fija de la ventana. Coincidiendo con el punto de unión de la biela inferior-40- con la barra vertical -42- parte una biela mayor -43- que termina unida articuladamente a una palanca -44- montada giratoria sobre el punto -45-. Sobre esta palanca actúa una pequeña biela
- 130.- -46- que se une al extremo de un sector dentado -47- que



es movido por un husillo -48- accionado por una manivela -49-.

135.- El funcionamiento es el siguiente: Estando la ventana como se representa en la figura 6ª, si se gira la manivela -49- hacia la izquierda, el sector dentado -47- retrocede, tira de la biela -46- y simultaneamente de la palanca-44- la cual por la biela mayor-43- hace ascender a la barra vertical -42- con lo que ésta por las bielas -40- y -41- hace que las secciones -38- y-39- y cualquier otra conectada al sistema, tomen la posición vertical y queden aplicadas contra los lados de la ventana y paralelas a la barra -42-.

140.-

145.-

El giro contrario de la manivela -49- provocará el movimiento correspondiente para originar el desplazamiento de las secciones hasta el punto deseado.

150.- Observese que las secciones de la ventana no giran sobre un punto, sino que por virtud del juego de bielas y palancas, se desplazan hacia fuera y basculando sobre el extremo de la biela -41- asciende su borde inferior en tanto que desciende el superior. Con ello se origina en las secciones entre si y entre la superior y el marco un espacio suficiente para permitir la limpieza del cristal, que entonces puede ser limpiado cómodamente por ambas caras.

155.-

160.- Se logran así las ventajas anotadas al comienzo de esta memoria.

En el objeto descrito caben, naturalmente, modificaciones de forma dimensiones, proporciones y mate-

314977



165.- rias sin apartarse de su esencialidad características, por lo que se hace constar que tales modificaciones se entenderán incluidas en esta solicitud, sean cualesquiera las circunstancias que concurren.

N O T A

170.- Descrito suficientemente el objeto de esta solicitud se declaran de novedad en España las siguientes:

R e i v i n d i c a c i o n e s

175.- 1ª.- Mejoras introducidas en la construcción de ventanas graduables, que se caracterizan por el hecho de que las distintas secciones transversales están relacionadas con una barra vertical que corre a cada lado de la ventana, recibiendo una de ellas el movimiento ascendente y descendente por un juego de sinfín-sector dentado y correspondientes palancas transmisoras del movimiento, estando relacionadas las secciones móviles de la ventana con dichas barras por medio de bielas con la barra móvil y con la parte fija, de manera que el movimiento de las primeras origine el desplazamiento de dichas secciones sobre las segundas para tomar las posiciones previstas de inclinación en la apertura o de verticalidad en el cierre.

190.- 2ª.- Mejoras introducidas en la construcción de ventanas graduables, que se caracterizan porque el marco fijo de la ventana se constituye en su parte superior e inferior por perfiles que contienen una pestaña de tapajuntas y en la parte interior del marco una pestaña con canal para acoplamiento de una banda elástica, en tanto

195.-



que los laterales se componen de dos perfiles acoplados, uno de montaje sobre el muro y otro que contiene y oculta al interior el mecanismo de movimiento de las secciones.

200.-

3ª.- Mejoras introducidas en la construcción de ventanas graduables, según la reivindicación anterior, que se caracteriza porque el marco de cada sección regulable se compone de perfiles laterales que completan en la posición de cierre el hueco en que se aloja el

205.-

mecanismo de accionamiento y tienen una cavidad rectangular en la que se aloja una banda elástica que recibe el borde lateral del cristal, y los perfiles superior e inferior tiene una cavidad semejante para los bordes

210.-

superior e inferior del cristal así como una pestaña para montar exteriormente sobre el borde superior de la sección inferior o sobre el marco fijo.

215.-

4ª.- Mejoras introducidas en la construcción de ventanas graduables, según las reivindicaciones 2ª y 3ª que se caracterizan por la disposición sobre el perfil de montante superior de un perfil cubre-aguas que tiene una pestaña anterior de pantalla inclinada y un brazo vertical paralelo al perfil del marco que termina en una cavidad para recibir una banda elástica.

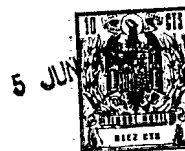
220.-

5ª.- Mejoras introducidas en la construcción de ventanas graduables, según las reivindicaciones anteriores que se caracterizan por el hecho de que la división entre dos huecos adyacentes se efectúa por medio de un

225.-

perfil en T sobre el que se montan aquellos que contienen

314977



los mecanismos de accionamiento de cada juego de secciones regulables.

6ª.- MEJORAS INTRODUCIDAS EN LA CONSTRUCCION DE VENTANAS GRADUABLES.

Todo conforme se describe y reivindica en la presente memoria descriptiva que consta de nueve hojas y se ilustra en los dibujos que a la misma se acompaña.

Madrid, a cinco de julio de mil novecientos sesenta y cinco.

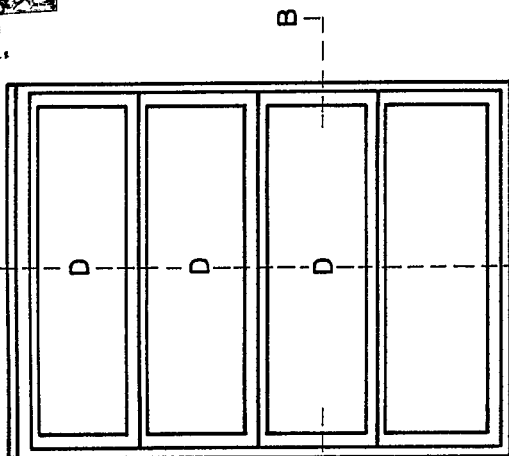


FIG. 19

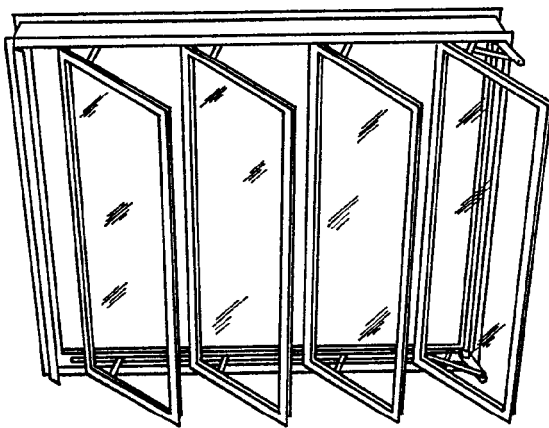


FIG. 20

FIG. 50

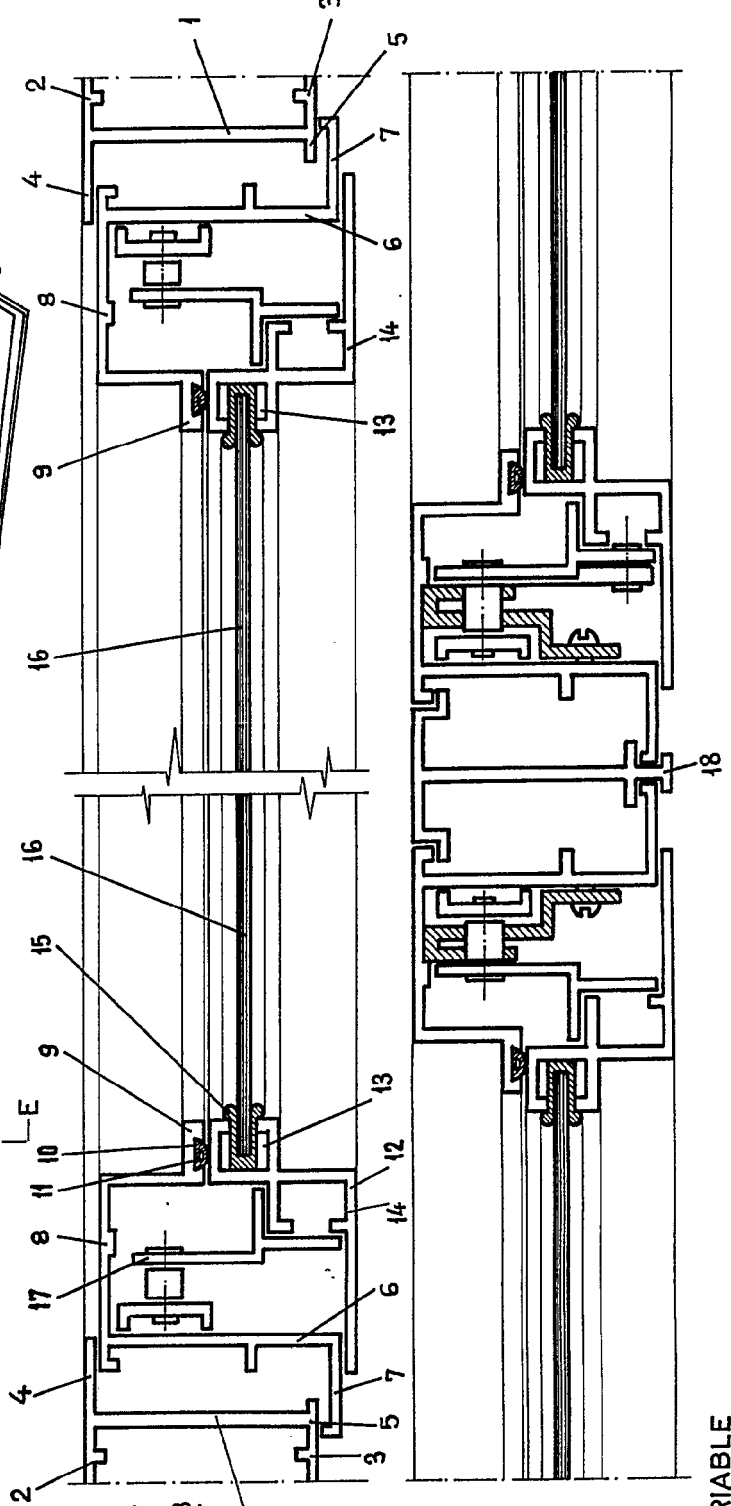
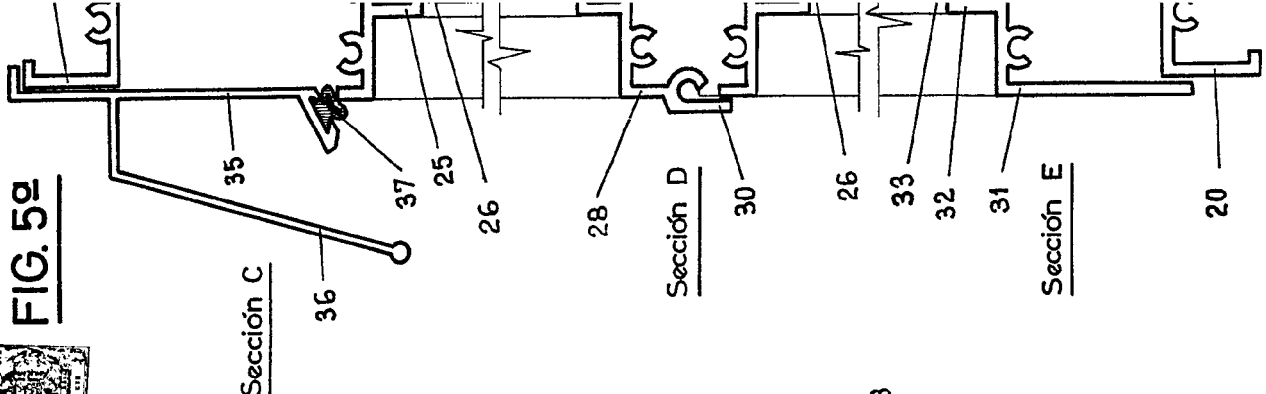


FIG. 30

Sección A-B

FIG. 40

.2º

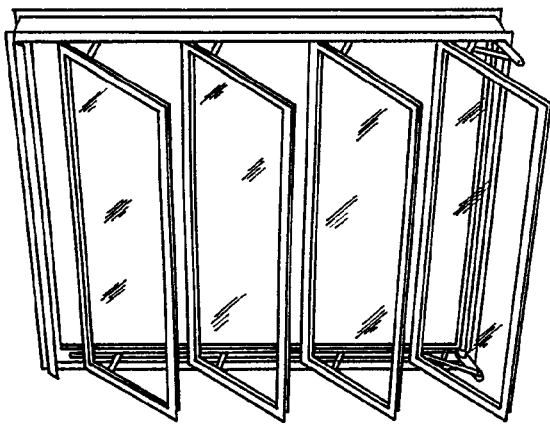


FIG. 5º

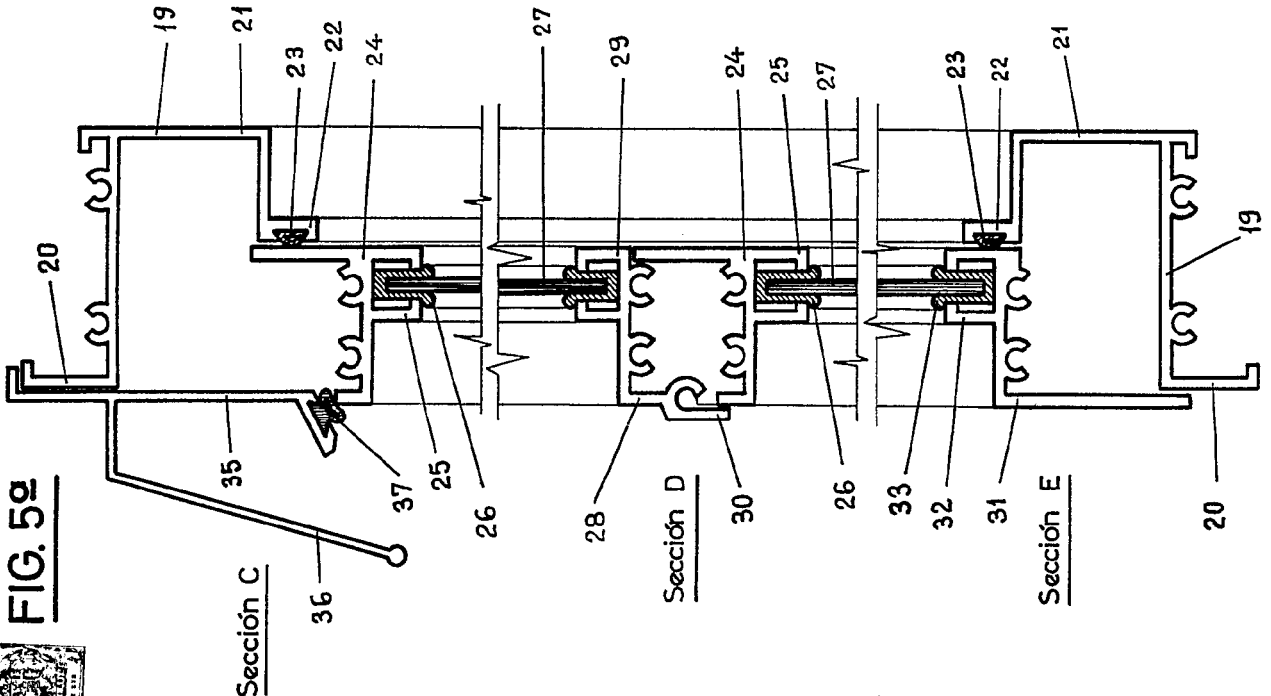
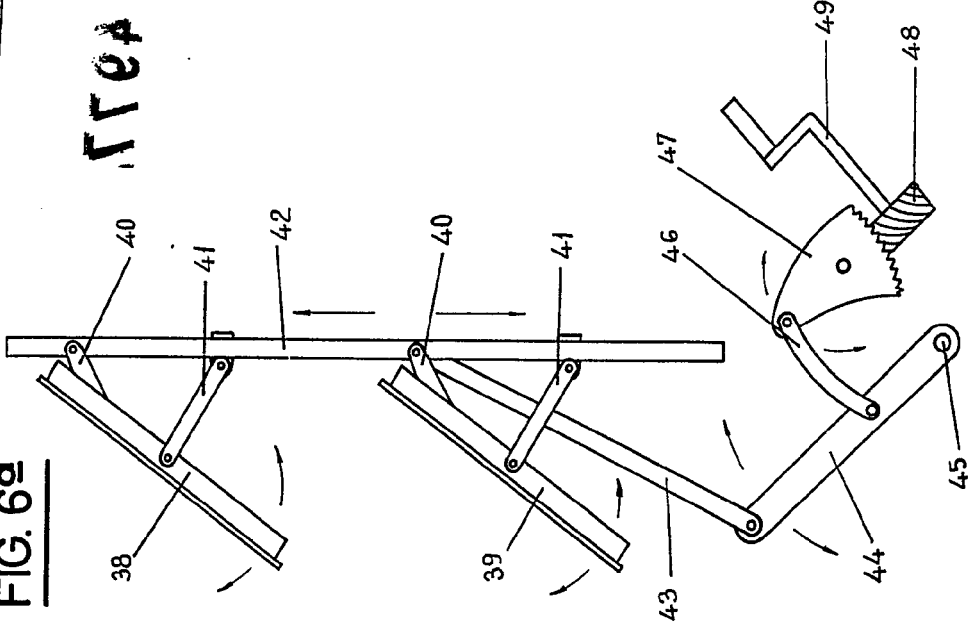
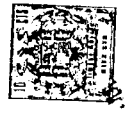


FIG. 6º



Madrid, 5 de Julio de 1965

*Man*



1770418

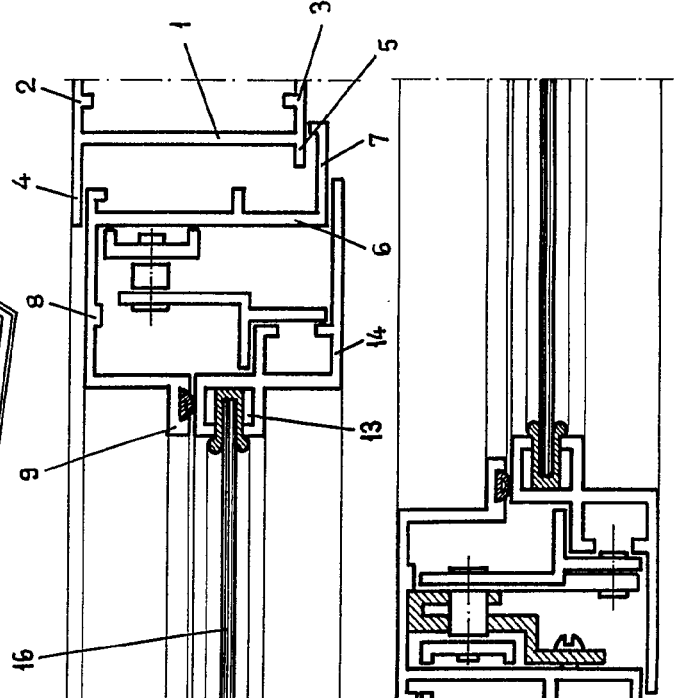


FIG. 1ª

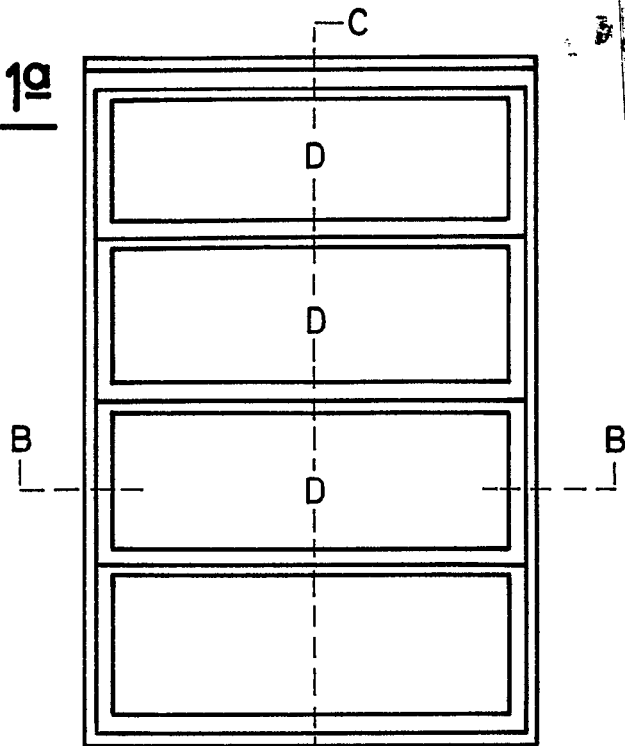


FIG. 2ª



FIG. 3ª

Sección A-B

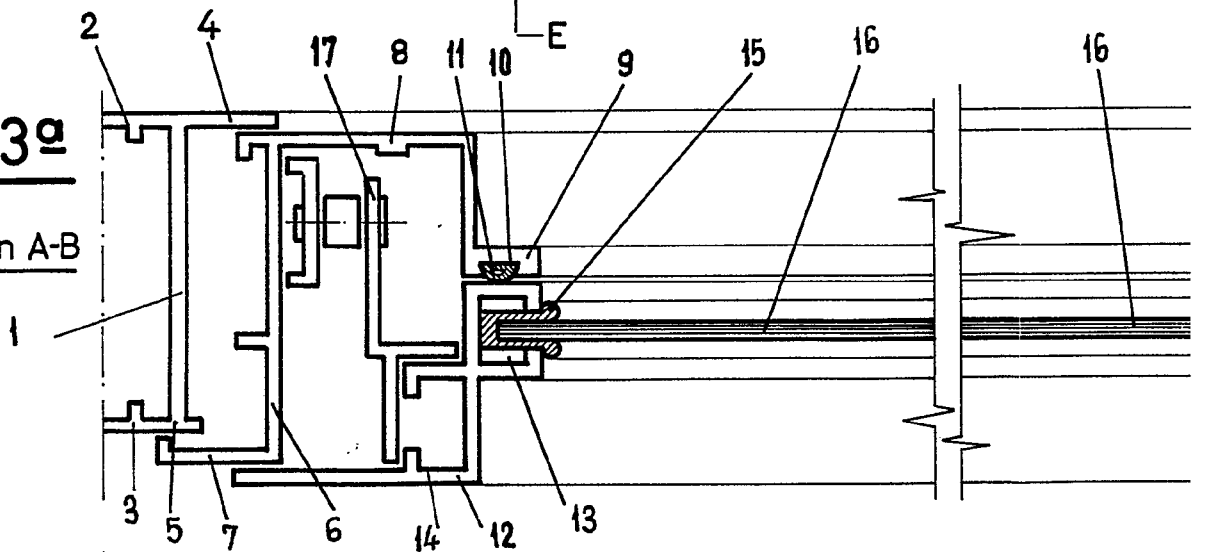
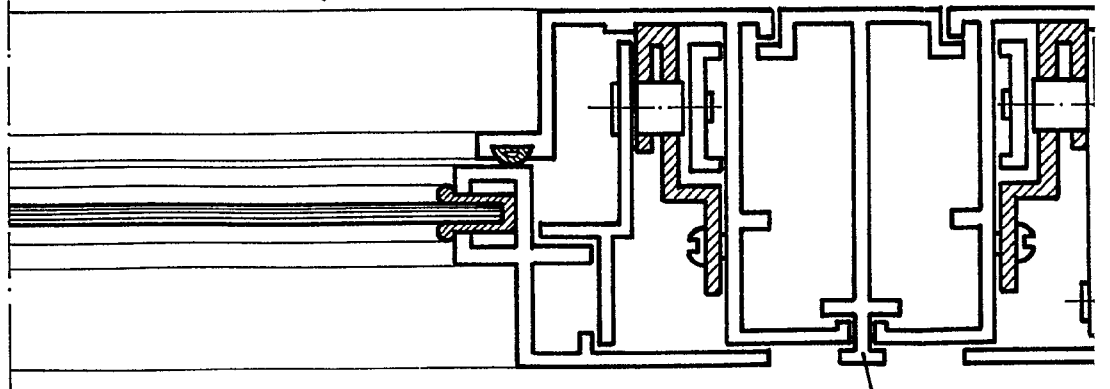


FIG. 4ª



ESCALA VARIABLE

18

314977

314977

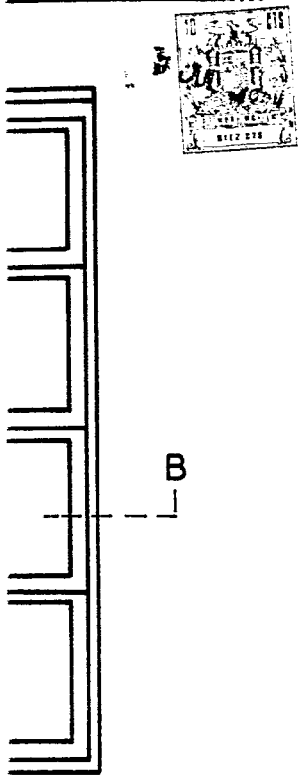


FIG. 2a

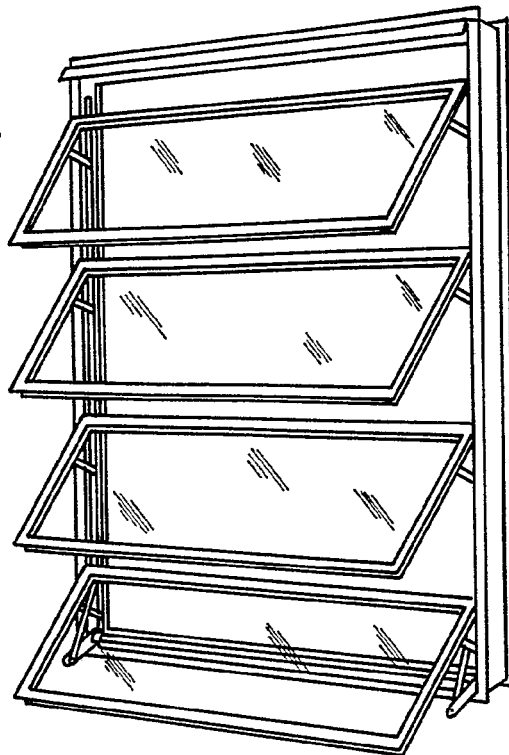
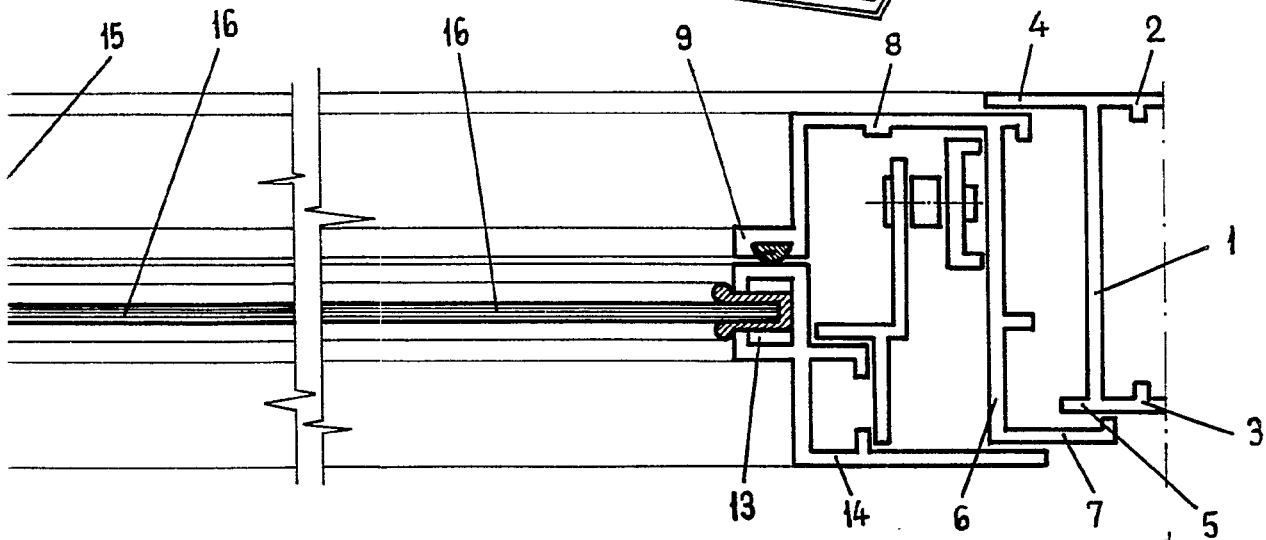
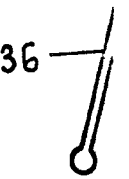
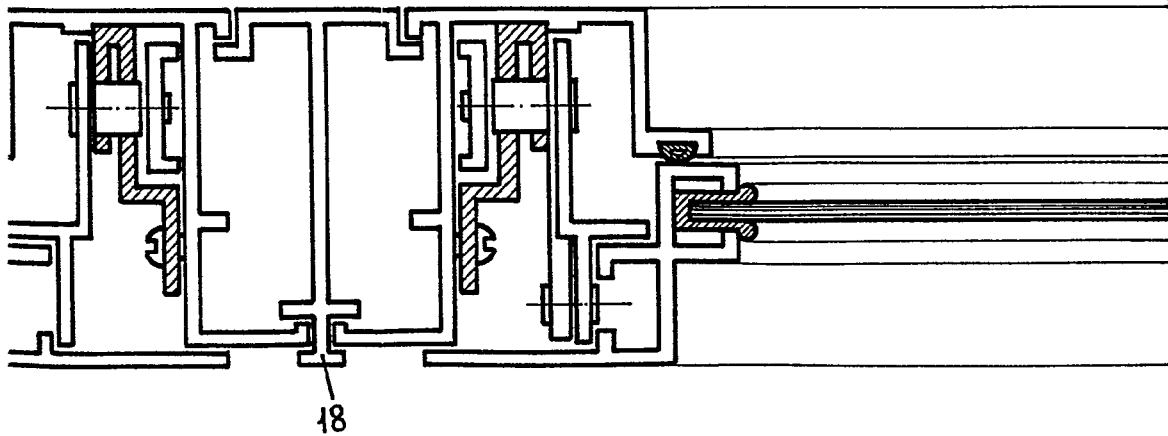


FIG. 1

Sección C



Sección A



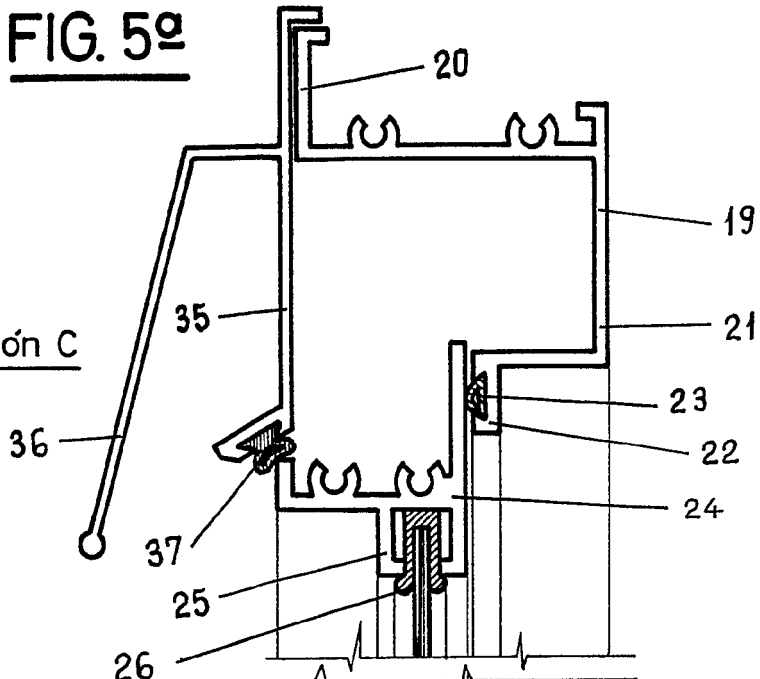
Sección B



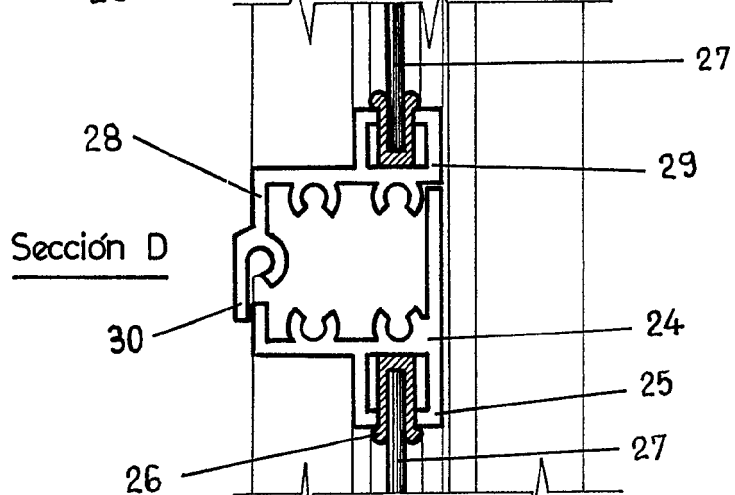
**FIG. 5<sup>o</sup>**



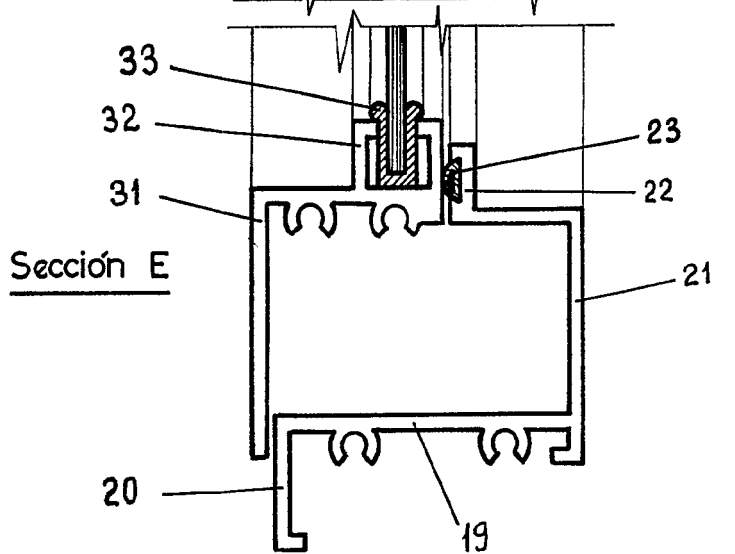
Sección C



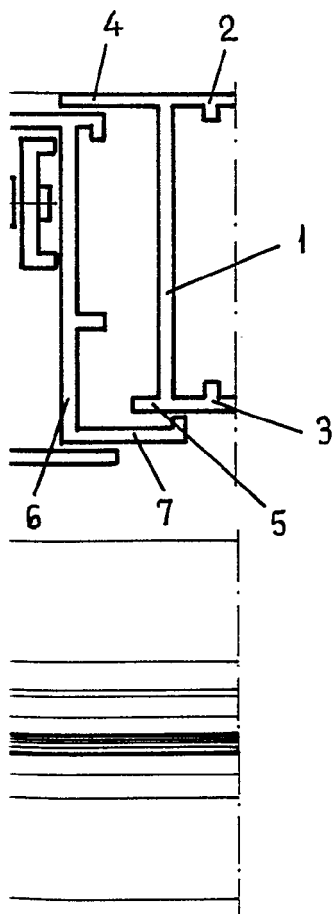
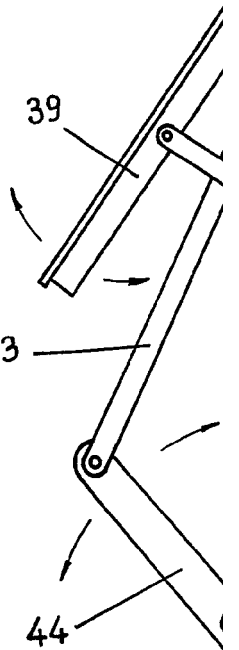
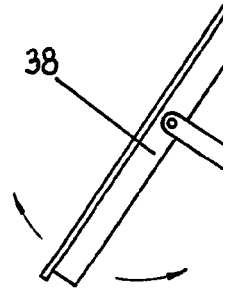
Sección D



Sección E



**FIG. 6<sup>o</sup>**

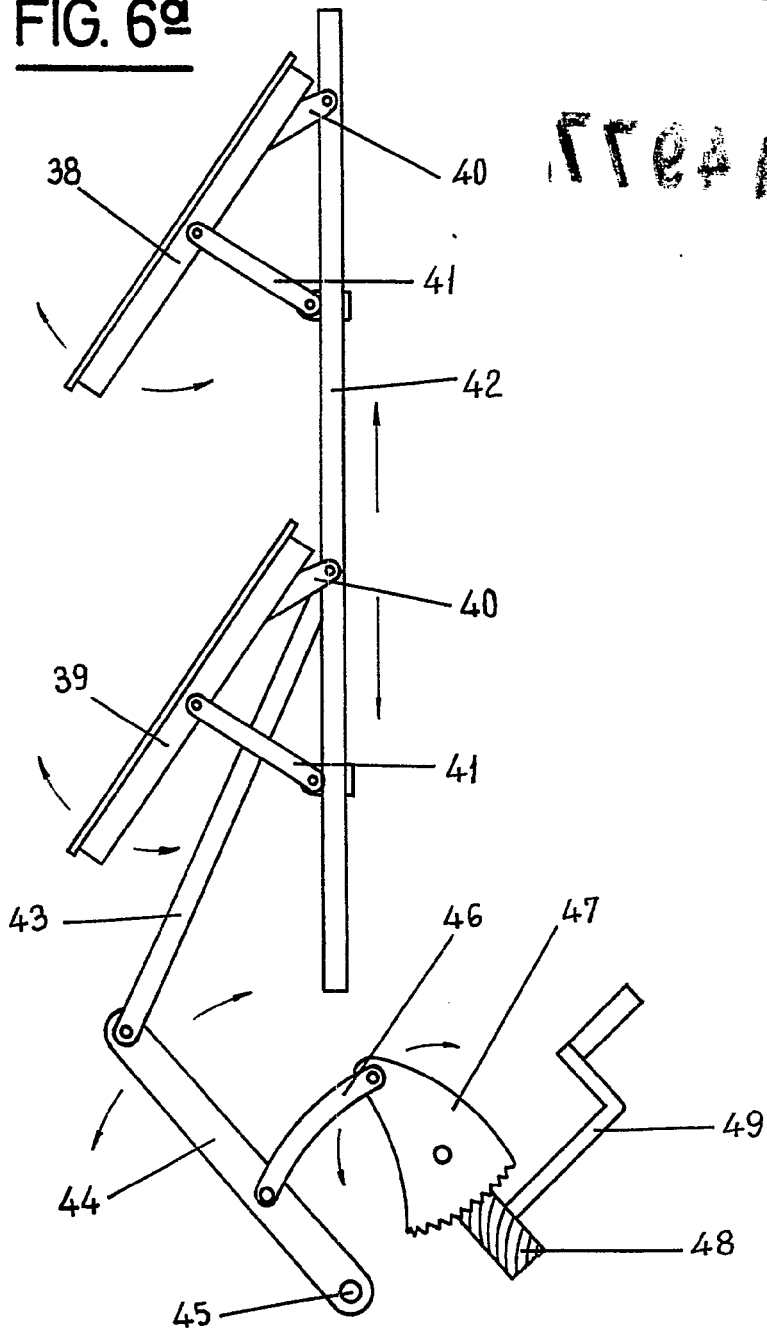
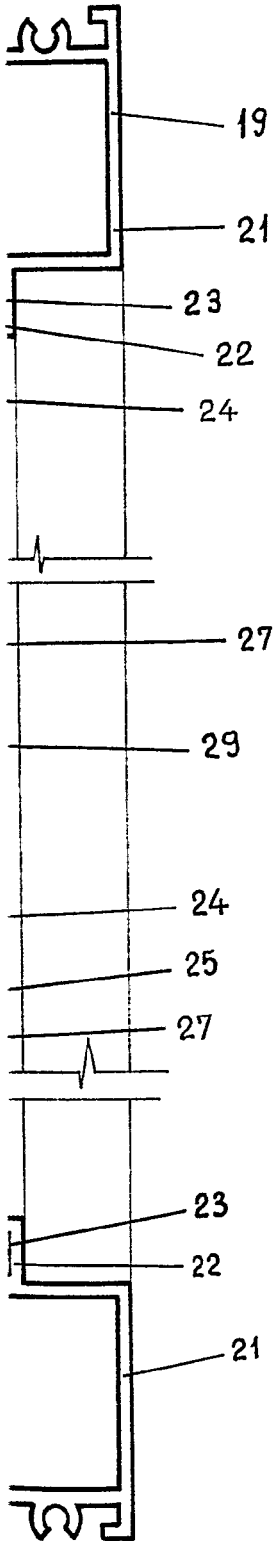


Madrid, 5 de .



770410

**FIG. 6ª**



Madrid, 5 de Julio de 1965