



5 JUL

314947

P A T E N T E   D E   I N T R O D U C C I O N

por DIEZ años

cuyo privilegio se solicita para España y todos sus territorios y plazas de soberanía, a favor de :

D. ENRIQUE CLARA DIAZ

de nacionalidad española, domiciliado en Barcelona, Explanada Montbau, núm. 7, relativa a:

"PERFECCIONAMIENTOS EN LA CONSTRUCCION DE MUEBLES-CAMA PLEGABLES".

=====

314947



MEMORIA DESCRIPTIVA

La presente invención se refiere a unos perfeccionamientos en la construcción de muebles-cama plegables, concretamente de camas adecuadas para ser instaladas en espacios objeto de otras aplicaciones al no ser empleadas aquellas.

5. -----

Para la finalidad expuesta se construyen diversos tipos de camas plegables o convertibles, cada uno de los cuales ofrece condiciones de mayor o menor interés práctico.

10. Con miras a proporcionar ciertas ventajas de tipo constructivo y de manipulación de las camas de referencia, han sido ideados los citados perfeccionamientos, los cuales se caracterizan por el hecho de realizarse una cama que consta de un bastidor apto para recibir una disposición
15. de somier o similar, en que los largueros presentan un tramo central articulado por ambos extremos, de modo que la parte del bastidor correspondiente al cabecero posee, a ambos lados, dos pies articulados en que los más próximos al centro están provistos de ruedas orientables, mientras la
20. parte de bastidor correspondiente al piecero presenta análogos pies, unos con ruedas orientables y otros relacionados articuladamente por el extremo inferior con unos montantes seguidos de una biela articulada al propio bastidor, po-



- seyendo cada uno de los citados pies una prolongación superior acodada por la que quedan relacionados los pies de un mismo lado de cada parte del bastidor, mediante sendas bielas articuladas, estando aplicado otro juego de bielas centrales articuladas entre sí y con el bastidor piecero, por
5. una parte, y con el bastidor cabecero por la otra, haciéndolo en esta última por la prolongación del pie provisto de rueda, previéndose la aplicación de un panel en funciones de cabecero en el travesaño correspondiente del bastidor, y de
10. otro panel en funciones de piecero entre los mencionados montantes articulados al bastidor, todo ello de manera que, al ser empujado de frente el panel piecero, las bielas de esta parte del bastidor giran y causan una elevación angular de la misma parte, así como análogo movimiento en la parte del
15. bastidor cabecero, a través de sus bielas en giro, mientras los tramos centrales del bastidor y los diversos pies y montantes mantienen su primitiva postura, prosiguiendo tal acción de repliegue hasta que las partes movibles del bastidor alcanzan la verticalidad, con lo que el panel cabecero cubre
20. el conjunto del mueble, que adquiere aspecto de cómoda, y el panel piecero sirve de frontis del mismo, obteniéndose la primitiva disposición de cama mediante acción de tiro sobre el panel piecero, provisto de un elemento asidor, con lo que los elementos movibles giran a la inversa hasta que el basti
25. dor recupera la horizontalidad, estando facilitada la fase de repliegue por unos resortes aplicados entre el bastidor piecero y la parte inferior de los pies con ruedas del basti
- dor cabecero. - - - - -

Los largueros de las partes replegables del basti

314947



dor están provistas de unos paneles protectores para el equipo de cama. - - - - -

5. Para facilitar la comprensión de las ideas expuestas, dando a conocer al mismo tiempo diversos detalles de orden constructivo, se describe seguidamente, una forma de realización de la presente invención haciendo referencia a los planos que acompañan a esta memoria, los cuales, dado su fin primordialmente ilustrativo, deberán ser interpretados como desprovistos de todo alcance limitativo respecto a la amplitud de la protección legal que se solicita. En los dibujos:

10. Figura 1, representa, en perspectiva, el conjunto de la cama en posición extendida. - - - - -

Figura 2, representa esquemáticamente, en alzado lateral, la cama en posición extendida. - - - - -

15. Figura 3, es una vista análoga a la anterior, en una fase de repliegue de la cama. - - - - -

Figura 4, es una vista análoga a la anterior, estando replegada la cama. - - - - -

20. La cama de referencia consta de un bastidor, en perfiles metálicos angulares, formado por una parte cabecera 1 y una parte piecera 2, unidas por unos tramos centrales articulados 3. - - - - -

25. La parte cabecera 1 del bastidor posee unos montantes fijos 4, unos pies articulados 5 y unos pies articulados 6 con ruedas orientables 7; unos y otros de dichos pies tienen una prolongación superior acodada, y los colaterales es-

314947



tán unidos por sendos travesaños 8 y 9, con piezas de refuerzo 10. Los pies 5 y 6 están relacionados, en sus partes acodadas, por unas bielas articuladas 11. - - - - -

5. La parte piecera 2 del bastidor posee unos pies articulados 12, con ruedas orientables 7, unidos por un travesaño 13 con piezas de refuerzo 14, y unos pies articulados 15 que se relacionan con unos montantes 16, en que estos últimos realizan otro tanto con unas bielas 17 articuladas con el propio bastidor 2, a través de un soporte 18. Los pies 10. 12 y 15 están unidos mediante una biela articulada 19 en su parte acodada. - - - - -

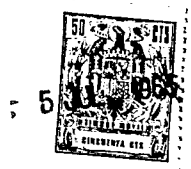
15. La parte central del bastidor presenta unas piezas articuladas formadas por unas bielas 20 y 21, que relacionan las partes 1 y 2 del mismo bastidor. Otras bielas auxiliares 22 y 23 se relacionan con la primera de aquellas. Además, una biela 24 articula el tramo central 3 con el pie 12 del cabezal piecero 2. - - - - -

20. Unos resortes helicoidales 25 están aplicados entre el travesaño 9 y los citados tramos centrales 3 del bastidor. Este último posee otros elementos accesorios, entre los cuales cabe citar unos paneles laterales de protección 26, unos topes 27 y unos soportes laterales 28. - - - - -

25. En los soportes fijos 4 se aplica un panel 29 que sirve de cabecero de la cama. En los montantes articulados 16 se aplica otro panel 30 que sirve de piecero de la cama.

El bastidor en cuestión es plegable mediante un empuje aplicado contra el panel piecero 30. En tales condiciones, la biela 15 gira y determina asimismo el giro de las

314947



bielas 19 y 24, las cuales causan la elevación angular del bastidor piecero 2. Con ello permanecen verticales los montantes 16 y los pies 12. Simultáneamente, la biela 21 se mueve y comunica el giro al bastidor cabecero 1 para que realice igual elevación angular, lo cual se obtiene a través de las bielas 20 y 11, sin que varíe la verticalidad de los pies 5 y 6. En el citado movimiento de elevación del bastidor 1 cooperan las bielas 22 y 23 al estabilizar el punto de articulación entre las bielas 20 y 21. Los resortes 25 facilitan la acción de repliegue, colaborando en el esfuerzo ejercido contra el piecero 30. La mencionada acción prosigue hasta que las partes 1 y 2 del bastidor alcanzan la verticalidad, en cuya situación el panel 29 queda dispuesto cubriendo el mueble, mientras el panel 30 se sitúa en la parte frontal del mismo. En dichas condiciones, el mueble adquiere un aspecto de cómoda, y en su interior alberga el equipo de cama, o sea la disposición de somier aplicada en el bastidor, y los restantes elementos. - - - - -

Para recuperar la posición inicial, o sea la posición extendida de la cama, se procede tirando del piecero 30, con lo que las piezas componentes del bastidor realizan los movimientos a la inversa que para la fase de repliegue, hasta obtenerse la horizontalidad del bastidor en cuestión. - - - -

Habiendo descrito suficientemente las características, ventajas y realización de los perfeccionamientos según la presente invención, debe hacerse constar, en resumen, que en la misma podrán introducirse cuantas variantes de detalle la experiencia y la práctica puedan aconsejar, en cuanto a di

314947

: 5



- mensiones, número de elementos integrantes, materiales empleados en la construcción de los mismos, formas de mutuo acoplamiento y demás circunstancias accesorias, siempre que con ello no se desvirtúe su esencialidad, que es la que se concreta en
5. la primera de las reivindicaciones que siguen, ya sea considerada aisladamente, ya sea considerada junto con unas o ambas de las restantes reivindicaciones. - - - - -

N O T A

10. Se declaran de novedad y propiedad para España y todos sus territorios y plazas de soberanía, las siguientes:

R E I V I N D I C A C I O N E S

15. 1.- Perfeccionamientos en la construcción de muebles-cama plegables, caracterizados por el hecho de realizarse una cama que consta de un bastidor, apto para recibir una disposición de somier o similar, en que los largueros presentan un tramo central articulado por ambos extremos, de modo que la parte del bastidor correspondiente al cabecero posee, a ambos lados, dos pies articulados en que los más próximos al centro están provistos de ruedas orientables, mientras la
20. parte del bastidor correspondiente al piecero presenta análogos pies, unos con ruedas orientables y otros relacionados articuladamente por el extremo inferior con unos montantes seguidos de una biela articulada al propio bastidor, poseyendo cada uno de los citados pies una prolongación superior
25. acodada por la que se relacionan mediante bielas articuladas los pies de un mismo lado de cada parte del bastidor, estando aplicado otro juego de bielas centrales articuladas entre

314947



sí y con el bastidor piecero por una parte y con el bastidor cabecero por la otra, haciéndolo en esta última por la prolongación del pie provisto de rueda, aplicándose un panel en funciones de cabecero en el travesaño de la parte correspondiente del bastidor, y otro panel en funciones de piecero entre los montantes articulados al bastidor, todo ello de manera que, al ser empujado de frente el panel piecero, las bielas anexas giran y causan una elevación angular del bastidor en aquella parte, así como análogo movimiento de la otra parte del bastidor, a través de sus bielas, mientras los tramos centrales del bastidor, los diversos pies y los montantes mantienen su primitiva postura, prosiguiendo tal acción de repliegue hasta que las partes movibles del bastidor alcanzan la verticalidad, con lo que el panel cabecero cubre el conjunto del mueble, que adquiere aspecto de cómoda, y el panel piecero sirve de frontis del mismo, obteniéndose la primitiva disposición de cama mediante acción de tiro sobre el panel piecero, provisto de un asidor al efecto, con lo que los elementos movibles giran a la inversa hasta que el bastidor recupera la horizontalidad. - - - - -

5.

10.

15.

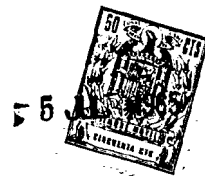
20.

2.- Perfeccionamientos en la construcción de muebles-cama plegables, según la reivindicación anterior, caracterizados porque, a efectos de facilitar la acción de repliegue de la cama, se disponen unos resortes entre el bastidor piecero y la parte inferior de los pies con ruedas del bastidor cabecero. - - - - -

25.

3.- Perfeccionamientos en la construcción de muebles-cama plegables, según la reivindicación primera, caract

314947



terizados porque en los largueros de las partes movibles del bastidor se aplican paneles protectores para el equipo de ca ma. -----

5. 4.- "PERFECCIONAMIENTOS EN LA CONSTRUCCION DE MUEBLES-CAMA PLEGABLES". -----

Todo ello tal como se describe y reivindica en la presente memoria que consta de nueve hojas, foliadas y mecanografiadas por una sola de sus caras, y de dos láminas de dibujos que la ilustran.

5 JUL 1965

*[Handwritten signature]*

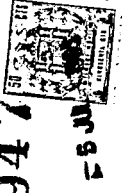
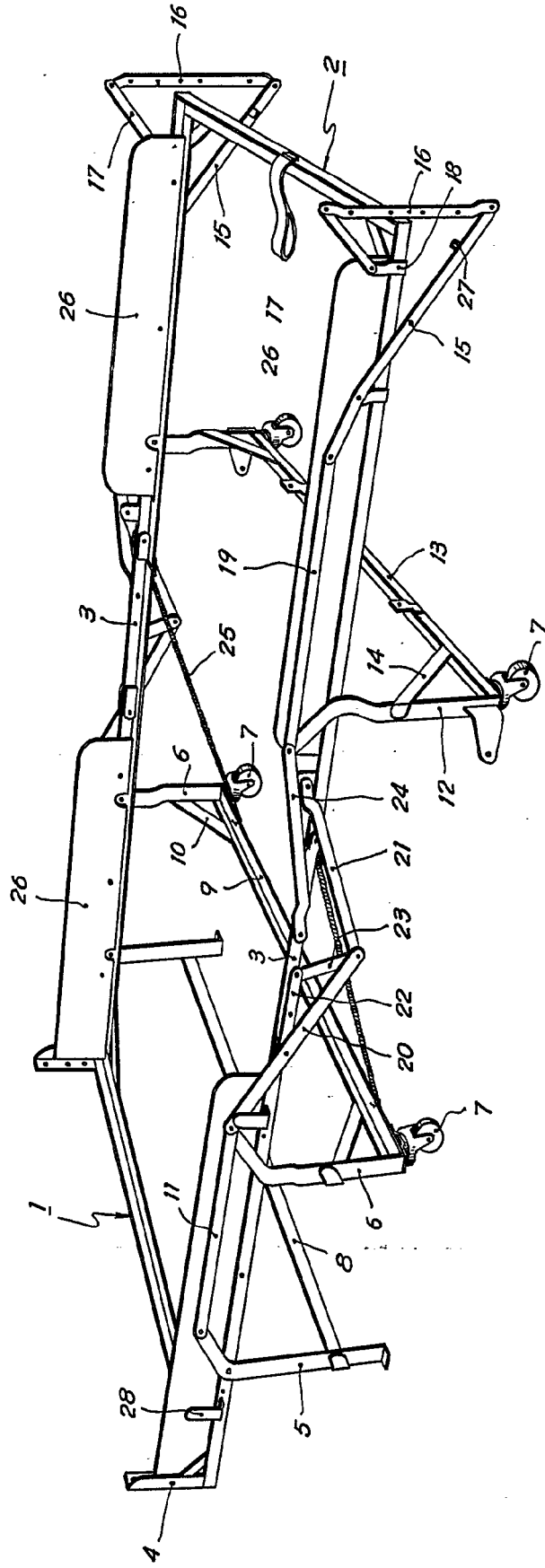


FIG. 1



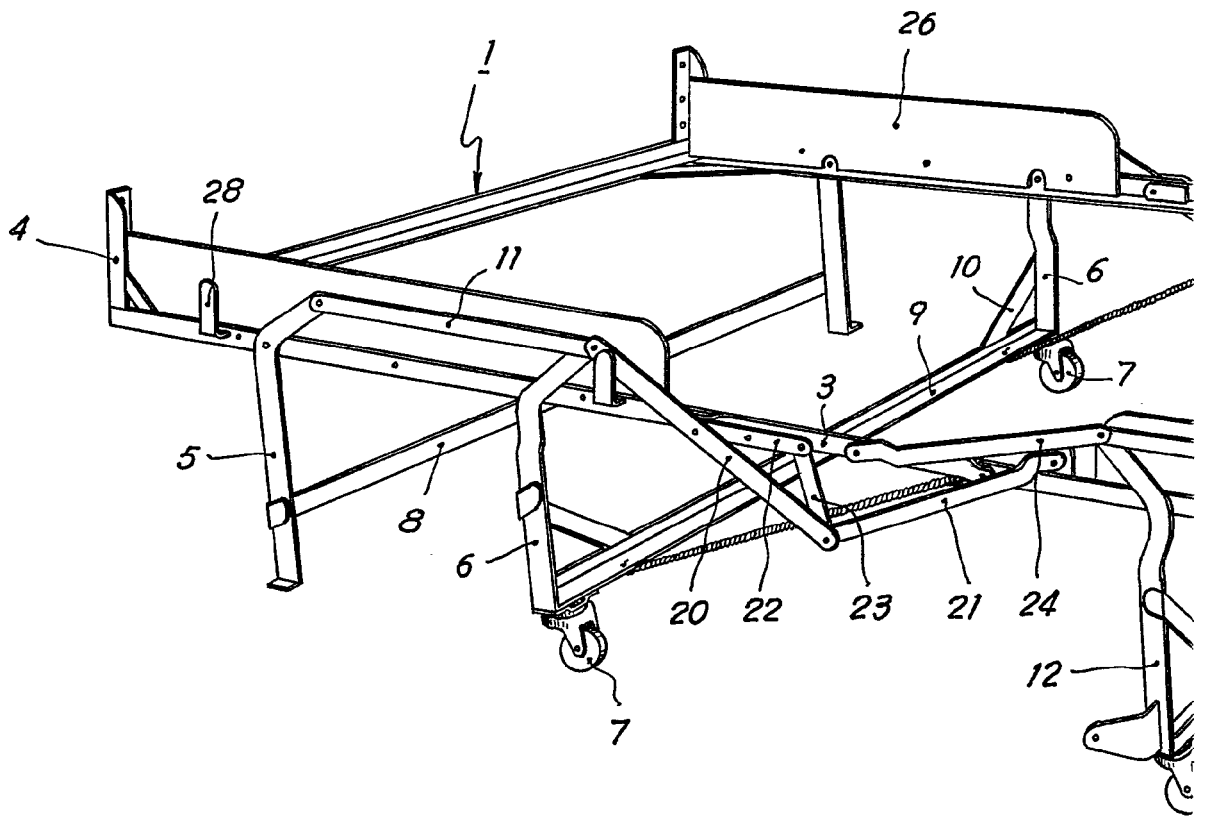
5 JUN 1965

Handwritten signature

D. ENRIQUE CLARA DIAZ

314947

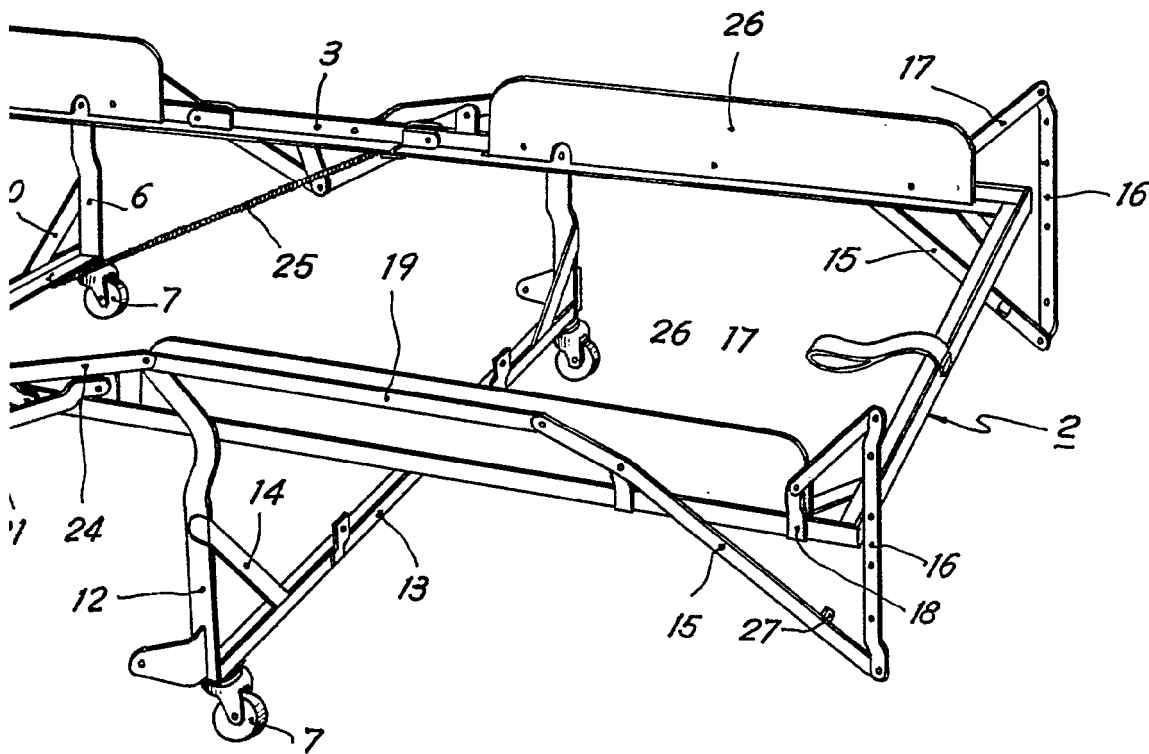
FIG. 1



314947



FIG. 1



5 JUL 1965

*[Handwritten signature]*

314947

314947



56 JUL 1965

FIG. 2

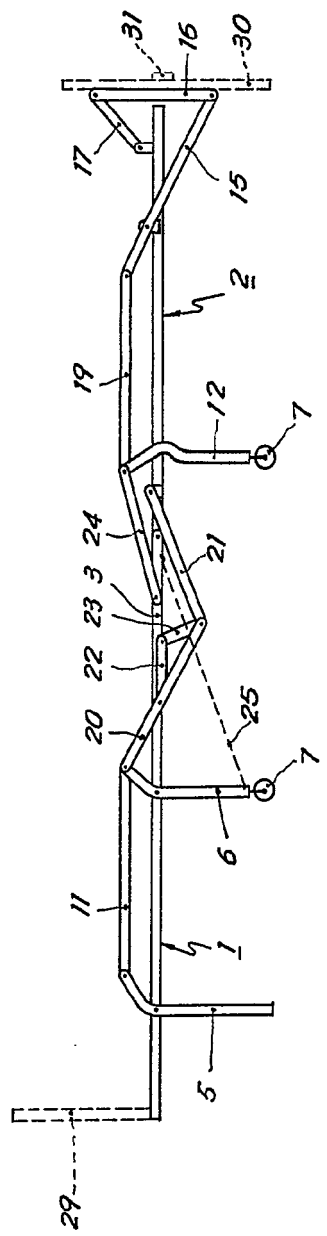


FIG. 3

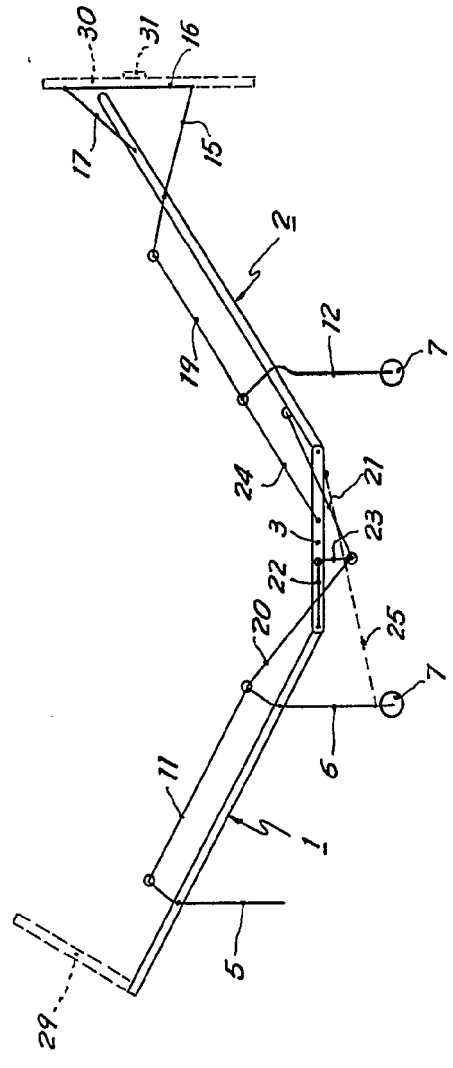
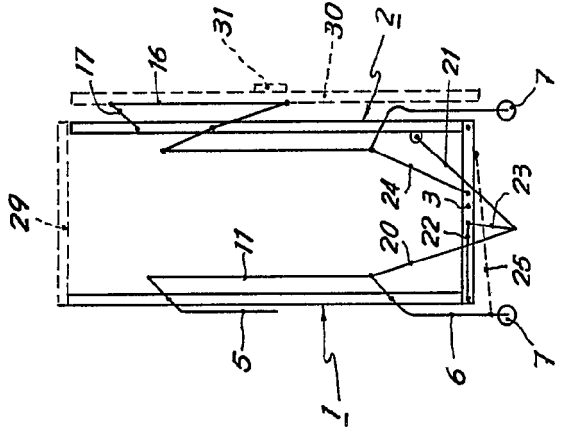


FIG. 4



56 JUL 1965

Handwritten signature or initials.

314947

FIG. 2

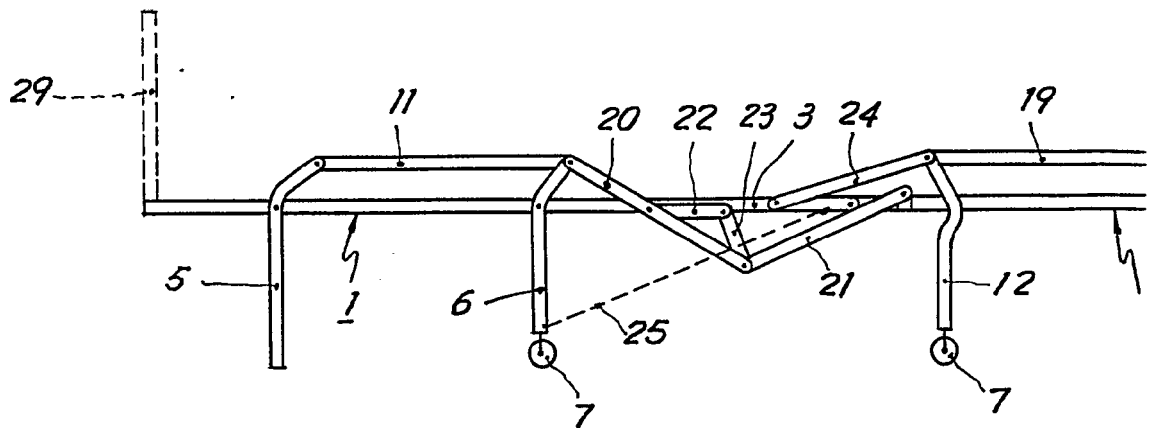
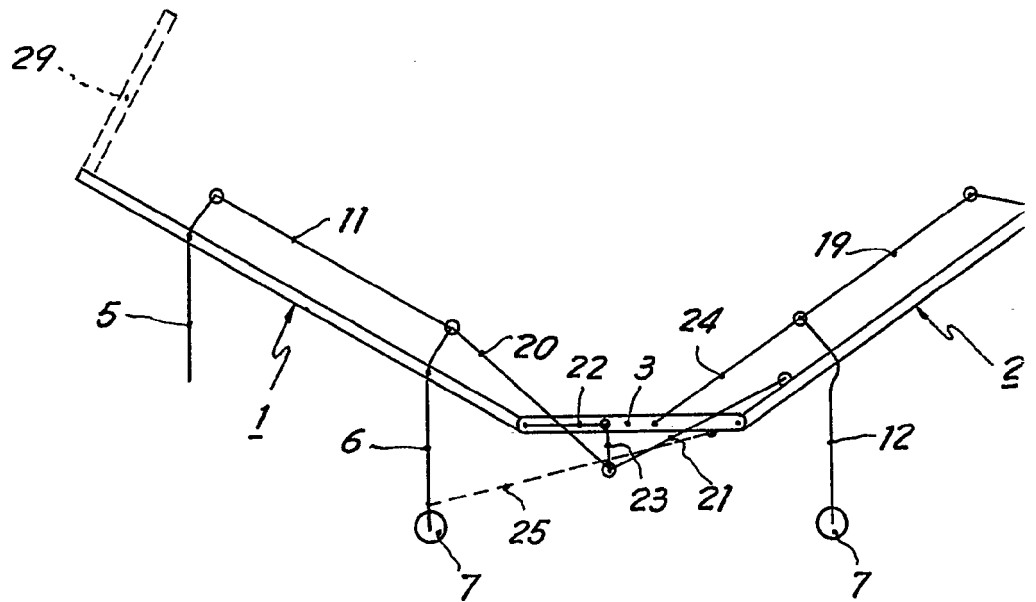


FIG. 3



314947

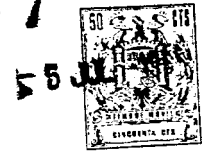
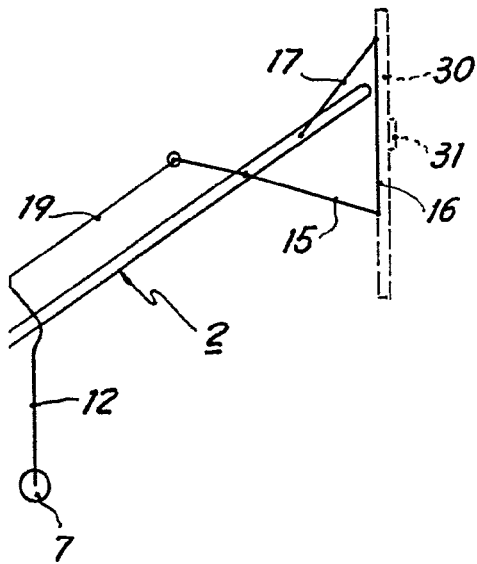
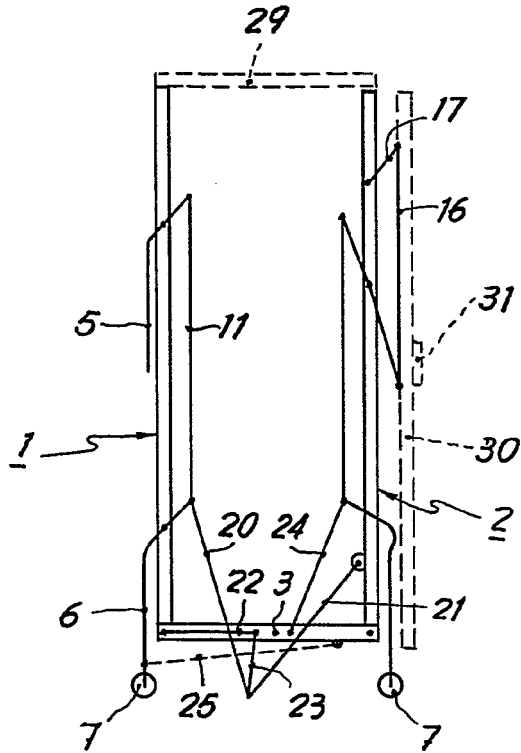
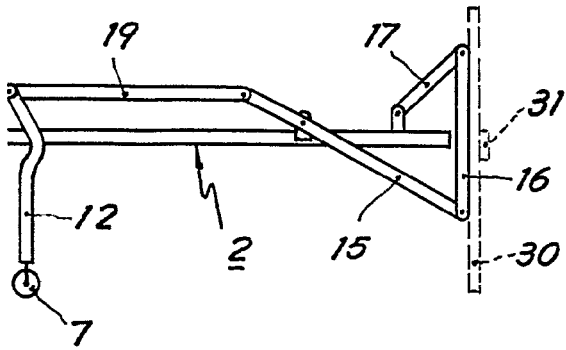


FIG. 4



55 JUL 1935