



42

314882

MEMORIA DESCRIPTIVA
de una Patente de Invención a nombre de:
THE GENERAL ELECTRIC COMPANY LIMITED, de
nacionalidad inglesa, domiciliada en LON
DON W.1, Stanhope Gate 1 (Inglaterra); -
por: "PERFECCIONAMIENTOS EN O. RELATIVOS
A DISCRIMINADORES DE FRECUENCIA PARA USO
EN RECEPTORES DE SEÑALES ELECTRICAS.

Este invento se refiere a discriminadores de frecuencia para uso en receptores de señales eléctricas.

Más particularmente, esta invención afecta a discriminadores de frecuencia del tipo destinado a utilización en los receptores de señales eléctricas que, durante su empleo forman parte de un sistema de transmisión de datos (por ejemplo un sistema telegráfico) en el que se usa una señalización por variación de frecuencia.

En esta clase de sistema, se transmite la información mediante transmisión de una señal de frecuencia vocal que, en cualquier momento puede tener una de dos frecuencias diferentes, quedando la frecuencia de la señal transmitida - situada entre estas dos frecuencias diferentes, dependiendo a tal efecto de la información que se transmita.

En el receptor, se utiliza la señal transmitida para

314882

2.



regular un relé de salida según la frecuencia de la señal transmitida en cualquier instante, y es un objeto de la presente invención el de proporcionar un aparato utilizable a este propósito.

5 Conforme a uno de los aspectos del presente invento, un discriminador de frecuencia del tipo especificado comprende un solo circuito responsivo de frecuencia, al que pasa, durante el funcionamiento, la señal de entrada destinada al discriminador de frecuencia, y dispositivos que responden a la amplitud de la señal de salida suministrada por el indicado circuito responsivo de frecuencia, siendo tal la disposición prevista que cuando durante el funcionamiento, se aporta una señal de entrada que en cualquier instante puede tener una u otra de dos frecuencias diferentes, al mencionado discriminador de frecuencia, suministra o no suministra una señal de salida, según sea la frecuencia de la indicada señal de entrada.

20 Los citados dispositivos responsivos de la señal de salida suministrada por el indicado circuito responsivo de frecuencia pueden comprender un dispositivo de conmutación previsto de manera que puede ser conductor o no conductor según sea la amplitud instantánea de la señal suministrada al mismo, sien-

25

5 14382



-2 JJ

do tal la disposición que cuando dicha señal de entrada posee una frecuencia determinada de entre las dos frecuencias posibles, el referido dispositivo conmutador se hace conductor para parte del ciclo de la indicada señal de entrada, pero cuando la citada señal de entrada posee la otra de ambas frecuencias el indicado dispositivo conmutador permanece no conductor durante todo el ciclo correspondiente a la citada señal de entrada, proporcionando así dicho dispositivo una señal de salida de pulsación en cuadro o no proporcionando señal de salida alguna, lo que dependerá de la frecuencia de la mencionada señal de entrada.

Según otro aspecto de la presente invención, un discriminador de frecuencia del tipo especificado comprende un transistor provisto de tres electrodos, un primer elemento resistivo que conecta un primer electrodo de dicho transistor a un primer punto, un segundo elemento resistivo que conecta el primer electrodo de dicho transistor a un segundo punto, un tercer elemento resistivo que conecta un segundo electrodo del citado transistor a dicho segundo punto, un circuito sintonizado que comprende un elemento inductivo y un elemento capacitivo conectados en paralelo y que va conectado entre el tercer electrodo de dicho transistor y el citado primer punto, un dispositivo para de-

31-082



5 rivar una señal de salida procedente del segundo elec-
trodo del referido transistor, y medios para proporci-
onar una diferencia de potencial entre el primero y el
segundo puntos citados, siendo tal la disposición que
cuando durante el funcionamiento, se pasa una señal de
entrada que en cualquier instante puede poseer cual-
quiera de dos frecuencias diferentes, al mencionado --
discriminador de frecuencia a través de dicho circuito
sintonizado, este transistor se hace conductor para --
10 parte del ciclo de dicha señal de entrada cuando la men-
cionada señal de entrada tiene una de sus dos frecuen-
cias referidas, pero permanece no conductor para la to-
talidad del ciclo de dicha señal de entrada cuando di-
cha señal de entrada presenta la otra de sus dos indi-
cadas frecuencias, operando así dicho transistor en --
15 forma que suministra una señal de salida en pulsación
cuadrada o bien no suministrando ninguna señal de sali-
da, según sea la frecuencia de dicha señal de entrada.

20 Se describirá a continuación, a modo de ejemplo,
una forma estructural de un receptor telegráfico eléc-
trico, para uso en un sistema de telegrafía que utili-
za una señalización por variación de frecuencia, inclu-
yendo el receptor un discriminador de frecuencia confor-
me al presente invento, con referencia a los dibujos -
25 adjuntos, en los que:

32



la figura 1 es un esquema de circuito de parte del receptor,

la figura 2 es un esquema de circuito del resto del receptor, con inclusión del discriminador de frecuencia, y

la figura 3 es un esquema que muestra el acoplamiento de las figuras 1 y 2 entre sí para dar el circuito completo.

Con referencia a continuación a los planos diremos que la señal recibida de frecuencia vocal, -- que en cualquier instante tiene una u otra de dos -- frecuencias que están 30 ciclos por segundo por encima y 30 ciclos por segundo por debajo de la frecuencia de canal medio, respectivamente, según la -- información que se transmita, es suministrada a los terminales de entrada 1 y 2, desde donde pasa por -- medio de un filtro de banda apropiado 3, a una fase de amplificación 4. La señal de salida de la fase -- de amplificación 4 es suministrada al discriminador de amplitud 5, que durante la operación normal del receptor, suministra una señal de salida que es una señal de onda cuadrada, cuya frecuencia es en todo momento la misma que la de la señal recibida. La señal de salida procedente del discriminador de amplitud 5 es suministrada por medio de una fase de fil-

6.

32



5

tro y paso amortiguador 6 a un discriminador de frecuencia y detector 7 que suministra una señal de salida de pulsación cuadrada, la cual pasa a una fase de salida 8 donde es rectificada y utilizada para regular un relé de salida 9.

10

Durante el funcionamiento normal del receptor, el estado del relé 9 en cada instante depende de la frecuencia de la señal recibida, quedando liberado - el relé 9 cuando la señal recibida tiene la frecuencia más elevada y siendo accionado cuando la señal - recibida posee su frecuencia más baja, o viceversa - si se desea.

15

El relé 9 será de preferencia un relé de lengüeta de mercurio, a fin de que preste un rendimiento de confianza a la velocidad de funcionamiento requerida, y que tenga una larga vida.

20

Si la amplitud de la señal recibida cae hasta - cierto valor por debajo del cual no se requiere que - opere el receptor, el relé 9 quedará fijado en el estado de funcionamiento independientemente de la frecuencia de la señal recibida.

Con referencia ahora a la fase de amplificación 4, con mayor detalle, diremos que esta comprende dos -- transistores de capas p-n-p, 10 y 11, ambos conectados como amplificadores de configuración de emisor co



mún, siendo suministrada la señal de salida del --
electrodo colector del transistor 10 como señal de
entrada al electrodo base del transistor 11. Una -
fase de realimentación negativa, que comprende una
5 resistancia 12, dos diodos de silicio 13 y 14, y -
un condensador 15, va conectada entre el electrodo
colector del transistor 11 y el electro emisor del
transistor 10. Esta fase de realimentación funcio-
na de modo que, cuando la amplitud de señal más al
10 ta que aparece en la unión de la resistancia 12 y
los diodos 13 y 14 sobrepasa el voltaje hasta el -
grado de voltaje corriente característico de los -
diodos 13 y 14, estos diodos pasan alternativamen-
te una corriente apreciable como realimentación al
15 transistor 10 durante medios ciclos alternos de la
señal. Todo esto tiene el efecto de reducir la am-
plitud máxima de la señal de salida suministrada -
por la fase de amplificación 4.

Con referencia a continuación al discriminador
de amplitud 5, con más detalle, diremos que el mis-
20 mo comprende un par de transistores de capas p-n-p,
16 y 17 conectados entré sí por una resistancia de
carga 18, de electrodo emisor de modo que actuan jun-
tos en la forma conocida como un dispositivo bies-
25 table de conmutación.

374882



La señal de salida procedente de la fase de ampli-
ficación 4 es suministrada mediante una resistencia 19
y un condensador 20 al electrodo de base del transis-
tor 16. En los medios ciclos de signo positivo de la -
señal procedente de la fase de amplificación 4, el ---
transistor 16 se hace no conductor, quedando así con--
ductor el transistor 17, y durante los medios ciclos -
de signo negativo de esta señal el transistor 16 se ha.
ce conductor y el transistor 17 no conductor. Los tran-
sistores 16 y 17 están dispuestos de modo que la ampli-
tud de la señal suministrada al electrodo base del ---
transistor 16 ha de estar situada por encima de un va-
lor previamente determinado, a fin de efectuar la con-
mutación de la disposición biestable. La ganancia de -
la fase amplificadora 4 será tal que si la amplitud de
la señal recibida está por debajo de cierto valor, la
amplitud de la señal suministrada al electrodo base --
del transistor 16 será inferior al valor predetermina-
do, y el dispositivo biestable no se conmutará, pues.

Así para las señales recibidas que tienen una am-
plitud superior a determinado valor, la fase de discri-
minador de amplitud 5 suministra una señal de salida -
de onda cuadrada, cuya frecuencia es, en cualquier mo-
mento, la misma de la de la señal recibida, derivándo-
se esta señal de salida del electrodo colector del ---

J 4882



transistor 17. Si la amplitud de la señal recibida -
cae por debajo de cierto valor, el dispositivo bies-
table no queda conmutado, y la fase del discrimine--
dor de amplitud 5 no suministra ninguna señal de sali-
da.

5

Con referencia a continuación a la fase de fil--
tro y paso compensador 6, con mayor detalle, diremos
que la misma comprende un transistor de capas p-n-p,
21, con un circuito sintonizado, el cual comprende un
inductor 23 y un condensador 24 conectado a través de
su unión base-emisor. El circuito sintonizado formado
por el inductor 23 y el condensador 24 está sintoniza
do a la frecuencia de canal medio de la señal recibida
y opera como filtro de banda suprimiendo los armó-
nicos de la señal suministrada por la fase de discrimi-
nador de amplitud 5 al electrodo base del transis--
tor 21 por medio de una resistencia 27. El transistor
21 opera en forma conocida como amplificador, y la se
ñal de salida de la fase de filtro y paso compensador
6 deriva del electrodo emisor del transistor 21 me---
diante un condensador 28 y una resistencia 29.

10

15

20

Con referencia ahora, con un mayor detalle, a la
fase 7 de discriminador de frecuencia, diremos que es
ta comprende un transistor de capas p-n-p, 22, con un
circuito sintonizado que comprende a su vez un induc-

25

314882



tor 25 y un condensador 26 conectado a través de su unión base-emisor. La señal de salida procedente de la fase 6 de filtro y paso compensador es suministrada al electrodo base del transistor 22.

5 El circuito sintonizado formado por el inductor 25 y el condensador 26 va sintonizado a una frecuencia que es de 55 ciclos por segundo más alta que la frecuencia de canal medio de la señal recibida. Así pues, la disposición es tal que cuando la señal reci-
10 bida presenta su frecuencia más elevada, la amplitud de la señal suministrada al electrodo base del transistor 22 es mayor que cuando la señal recibida presenta su frecuencia más baja.

15 El transistor 22 posee una polarización fija de emisión que es determinada por las resistencias 30 y 31 y esta polarización se establece de manera que la amplitud de la señal suministrada al electrodo base del transistor 22 cuando la señal recibida posee su frecuencia de canal medio sea justamente suficiente
20 para hacer al transistor 22 parcialmente conductor.

Así pues, cuando la señal recibida presenta su frecuencia más elevada, el transistor 22 es totalmen-
te conductor para parte del ciclo de la señal recibi-
da, y suministra una señal de pulsación cuadrada en
25 su electrodo colector, pero cuando la señal recibida

314882



-2-

presenta su frecuencia más baja, el transistor 22 deja de ser conductor durante alguna parte del ciclo de la señal recibida y no suministra ninguna señal de salida.

5 La señal que aparece en el electrodo colector del transistor 22 es suministrada al arrollamiento primario de un transformador 32, y la señal de salida de la fase de discriminador de frecuencia y detector 7 deriva del arrollamiento secundario del transformador 32.

10 Un diodo 33 va conectado a través del arrollamiento primario del transformador 32 como conductor para todo golpe de voltaje intempestivo debido a la inductancia del transformador 32.

15 Con referencia a continuación a la fase de salida 8, con mayor detalle, diremos que la señal que aparece a través del arrollamiento secundario del transformador 32 es rectificadora por un diodo 34 y regularizada después por una red que comprende unos condensadores 35 y 36, y una resistencia 37 antes de pasar al electrodo base de un transistor de capas p-n-p, 38. El transistor 38 tiene un relé 9 conectado a su electrodo colector, hallándose el relé 9 "shuntado" por un diodo 39 que actúa como conductor de todo golpe de voltaje debido a la inductancia del relé 9.

20 Cuando no aparece señal a través del arrollamiento secundario del transformador 32, es decir, cuando -

25

314382



la señal recibida presenta su frecuencia más baja, la polarización aplicada al electrodo base del transistor 38 se determina por medio de una resistencia 40 y un diodo 41, y es tal que el transistor 38 es conductor, y se suministra corriente al relé 9, de modo que este es accionado. Cuando la señal recibida posee su frecuencia más elevada, la señal que aparece a través del arrollamiento secundario del transformador 32 es tal que hace al transistor 38 no conductor, y no se suministra corriente al relé 9, quedando desactivado.

Así, en cualquier instante durante el funcionamiento normal del receptor, la situación del relé 9 es característica de la frecuencia de la señal recibida, siendo accionado este relé 9 cuando la señal recibida posee su frecuencia más baja, y desactivado cuando posee su frecuencia más elevada.

Además, según se ha descrito anteriormente, si la amplitud de la señal recibida cae por debajo de cierto valor, la fase de discriminador de amplitud 5 no suministrará ninguna señal de salida, y por tanto no aparecerá ninguna señal a través del arrollamiento secundario del transformador 32 en la fase de discriminador de frecuencia y detector 7, permaneciendo el relé 9 en la situación activada, independientemente de la frecuencia de la señal recibida.

314882



Los contactos 42 del relé 9 actúan regulando el potencial de la señal final de salida suministrada por el receptor en el terminal de salida 43. Cuando queda desactivado el relé 9, sus contactos 42 conectan una alimentación de +80 voltios de un terminal 44 al terminal de salida 43 mediante una resistencia 45, y cuando se excita el relé 9, sus contactos 42 conectan una alimentación de -80 voltios desde un terminal 46 al terminal de salida 43 mediante la resistencia 45.

Volviendo el circuito sintonizado formado por el inductor 25 y el condensador 26 a una frecuencia situada a 55 c/s por debajo de la frecuencia de canal medio de la señal recibida puede disponerse la fase de discriminador de frecuencia y detector 7 en forma que suministre una señal de salida cuando la señal recibida presenta su frecuencia más baja y no cuando presenta su frecuencia más elevada. El relé 9 queda así activado cuando la señal recibida posee su frecuencia más alta y desactivado cuando presenta su frecuencia más baja, quedando sin embargo este relé 9 activado si la amplitud de la señal recibida cayera por debajo de cierto valor.

Puede alternativamente modificarse el receptor para fijar el relé 9 en la posición desactivada si la amplitud de la señal recibida cae por debajo de cierto -

3.4882



-2

valor. En este caso la polarización del transistor 38 es tal que el transistor 38 no es conductor cuando no aparece ninguna señal a través del arrollamiento secundario del transformador 32, y las conexiones del diodo 34 son tales que el transistor 38 es conductor cuando aparece una señal a través del arrollamiento secundario del transformador 32.

En un ejemplo del receptor arriba descrito, diremos que los valores preferidos para algunos de los componentes son los siguientes:

Resistencias 47 y 48	-	3.000 ohmios
Resistencias 49 y 50	-	36.000 ohmios
Resistencias 51 y 52	-	8.200 ohmios
Resistencia 53	-	75 ohmios

Un sistema alternativo del que se ha descrito, de conmutar la disposición biestable, con inclusión de los transistores 16 y 17, en la fase 5 de discriminador de amplitud, es el de modificar las conexiones al transistor 11 de la fase 4 de amplificación de modo que actúe como divisor de fases, y conmutar el dispositivo biestable mediante las dos señales anti-fase suministradas por el mismo. Esto se logra mediante un circuito que comprende una resistencia y un condensador conectados en serie entre el electrodo emisor del transistor 11 y el electrodo base del transistor 17,



-2

y ajustando los valores de las resistencias de carga - del electrodo emisor y del electrodo colector del transistor 11 a un mismo valor.

5 La fase 7 de detector puede modificarse conectando la unión de la resistencia 54 y del diodo de cristal 55 a la toma central del inductor 25, en lugar de hacerlo a un extremo del mismo. Después, se conecta el electrodo base del transistor 22 a un extremo del circuito sintonizado formado por el inductor 25 y el condensador 26, mientras que el electrodo base de otro -- transistor es conectado al otro extremo de este circuito sintonizado, siendo conectados los electrodos emi--
10 sor y colector del otro transistor respectivamente a los electrodos emisor y colector del transistor 22. --
15 Con esta disposición modificada, se apreciará que uno u otro de entre el transistor 22 y el otro transistor se hará conductor durante cada medio ciclo de las oscilaciones de entrada, de modo que el diodo 34 conducirá entonces durante cada medio ciclo (en lugar de condu--
20 cir solo durante medios ciclos alternos, como en la -- disposición precedente).

314882

16.



NOTA

Se reivindica como nuevo y de propia invención.

5 1. Perfeccionamientos en o relativos a los discrimi-
minadores de frecuencia para uso en los receptores -
de señales eléctricas, caracterizados por un solo --
circuito responsivo a la frecuencia, al que, durante
el uso, se aplica la señal de entrada al discrimina-
dor de frecuencia, y dispositivos responsivos a la -
amplitud de la señal de salida producida por dicho -
circuito responsivo de frecuencia, siendo tal la dis-
10 posición que cuando, durante la utilización, se apli-
ca una señal de entrada, que puede tener en cualquier
instante una o dos frecuencias diferentes, a dicho -
discriminador de frecuencia, producirá o dejará de -
producir una señal de salida según sea la frecuencia
15 de la indicada señal de entrada.

2. Perfeccionamientos según la reivindicación 1, ca-
racterizados porque los mencionados dispositivos res-
ponsivos a la señal de salida suministrada por dicho
circuito responsivo a la frecuencia comprenden medios
20 de conmutación dispuestos para conducir o no conducir,
según sea la amplitud instantánea de la señal suminis-
trada a los mismos, siendo tal la disposición que ---
cuando la referida señal de entrada posee una de sus
dos mencionadas frecuencias, los indicados medios de
25 conmutación se hacen conductores para una parte del -



-2000-

ciclo de la indicada señal de entrada, pero cuando -
tal señal de entrada tiene la otra de sus dos mencio-
nadas frecuencias, dichos medios de conmutación per-
manecen no conductores para la totalidad del ciclo -
de la citada señal de entrada, proporcionando así --
5 los referidos medios de conmutación una señal de sa-
lida de pulsación cuadrada, o no suministrando señal
alguna de salida, según sea la frecuencia de la men-
cionada señal de entrada.

10 3. Perfeccionamientos según las reivindicaciones -
anteriores caracterizados porque los indicados me-
dios de conmutación comprenden un transistor.

15 4. Perfeccionamientos según las reivindicaciones -
anteriores caracterizados porque dicho transistor --
comprende un transistor de capas que posee un elec-
trodo emisor, un electrodo colector y un electrodo -
de base, siendo suministrada la señal de salida pro-
porcionada por dicho circuito responsivo a la fre-
cuencia, al indicado electrodo de base, presentando
20 el mencionado electrodo emisor aplicado al mismo un
potencial de polarización sensiblemente estable y de
rivándose la indicada señal de salida del referido -
electrodo colector.

25 5. Perfeccionamientos según las reivindicaciones -
anteriores caracterizados porque el mencionado cir--

314882



cuito responsivo a la frecuencia comprende un circuito sintonizado, quedando la frecuencia de resonancia de dicho circuito sintonizado fuera de los límites de las frecuencias de la indicada señal de entrada.

5 6. Perfeccionamientos según las reivindicaciones anteriores caracterizados porque comprende un transistor provisto de tres electrodos, un primer elemento de resistencia que conecta un primer electrodo de dicho transistor a un primer punto, un segundo elemento de resistencia que conecta el primer electrodo del citado transistor a un segundo punto, un tercer elemento de resistencia que conecta un segundo electrodo de dicho transistor al citado segundo punto, un circuito sintonizado que comprende un elemento inductivo y un elemento capacitivo conectados en paralelo y que se halla conectado en un espacio situado entre el tercer electrodo de dicho transistor y el mencionado primer punto, un dispositivo para derivar una señal de salida procedente del segundo electrodo de dicho transistor, y un dispositivo para proporcionar una diferencia de potencial entre el primero y el segundo puntos citados, siendo tal la instalación que cuando, durante la utilización, se aplica una señal de entrada que en cualquier instante puede presentar tanto una como
10
15
20
25 otra de dos diferentes frecuencias, al mencionado dis



5 criminador de frecuencia, a través de dicho circuito
sintonizado, el citado transistor se hace conductor
para parte del ciclo de la indicada señal de entrada
cuando dicha señal de entrada tiene una de sus dos -
frecuencias citadas, pero permanece no conductor pa-
10 ra la totalidad del ciclo de dicha señal de entrada
cuando la referida señal de entrada tiene la otra de
sus dos frecuencias en cuestión, operando así el men-
cionado transistor para suministrar una señal de sa-
lida de pulsación cuadrada o impulso en cuadro o no
suministrando señal de salida, lo que dependerá de -
la frecuencia de dicha señal de entrada.

15 7. Perfeccionamientos según las reivindicaciones -
anteriores caracterizados porque el indicado transis-
tor es un transistor de capas provisto de un electro-
do emisor, un electrodo colector y un electrodo base,
siendo el primer electrodo citado el electrodo emi-
sor, el segundo electrodo citado el electrodo colec-
tor y el tercer electrodo citado el electrodo base.

20 8. Perfeccionamientos según las reivindicaciones -
anteriores caracterizados porque el indicado disposi-
tivo destinado a derivar una señal de salida desde -
el segundo electrodo de dicho transistor comprende -
un transformador provisto de un arrollamiento prima-
rio y un arrollamiento secundario, estando conectado
25



-24-

dicho arrollamiento primario entre el segundo electrodo del citado transistor y el citado segundo punto, y derivándose la mencionada señal de salida de entre dicho arrollamiento secundario del indicado transformador.

5

9. Perfeccionamientos según las reivindicaciones anteriores caracterizados porque la frecuencia resonante de dicho circuito sintonizado es superior a la más elevada de las dos frecuencias citadas de la mencionada señal de entrada, haciéndose así conductor el mencionado transistor para parte del ciclo de dicha señal de entrada cuando esta señal de entrada tiene la más elevada de sus dos indicadas frecuencias.

10

10. Perfeccionamientos según las reivindicaciones anteriores caracterizados porque la frecuencia resonante de dicho circuito sintonizado es inferior a la más baja de las dos frecuencias indicadas de dicha señal de entrada, haciéndose así conductor el mencionado transistor para parte del ciclo de dicha señal de entrada cuando la mencionada señal de entrada tiene la más baja de sus dos frecuencias indicadas.

15

20

11. Perfeccionamientos según las reivindicaciones anteriores caracterizados por haberse previsto un receptor de señales eléctricas, para uso en un sistema telegráfico u otro sistema de datos que emplee señaliza---

25



ción por variación de frecuencia, que comprende un discrimi-
minador de frecuencia.

5 12. Perfeccionamientos según las reivindicaciones ante-
riores caracterizados porque la señal recibida es una se-
ñal de frecuencia de voz, que, en cualquier instante, pue-
de tener una de dos diferentes frecuencias, comprendiendo
un discriminador de amplitud, al que, durante la utiliza-
ción, se suministra la señal recibida, un discriminador -
de frecuencia al que se suministra la señal de salida pro-
cedente de dicho discriminador de amplitud, y un relé de
10 salida al que pasa la señal de salida procedente de dicho
discriminador de frecuencia, siendo tal la disposición --
que la condición de dicho relé de salida en cualquier ins-
tante es característica de la frecuencia de la señal reci-
bida, siempre que la amplitud de la señal recibida sea su-
15 perior a un valor previamente determinado.

20 13. "PERFECCIONAMIENTOS EN O RELATIVOS A DISCRIMINADORES
DE FRECUENCIA PARA USO EN RECEPTORES DE SEÑALES ELECTRI-
CAS".

Tal como se describe y reivindica en la presente Me-
moria Descriptiva que consta de Veintiuna hojas escritas
a máquina por una sola cara y de sus correspondientes di-
bujos.

MADRID, 2 JUL. 1965

Car. S. S. S.

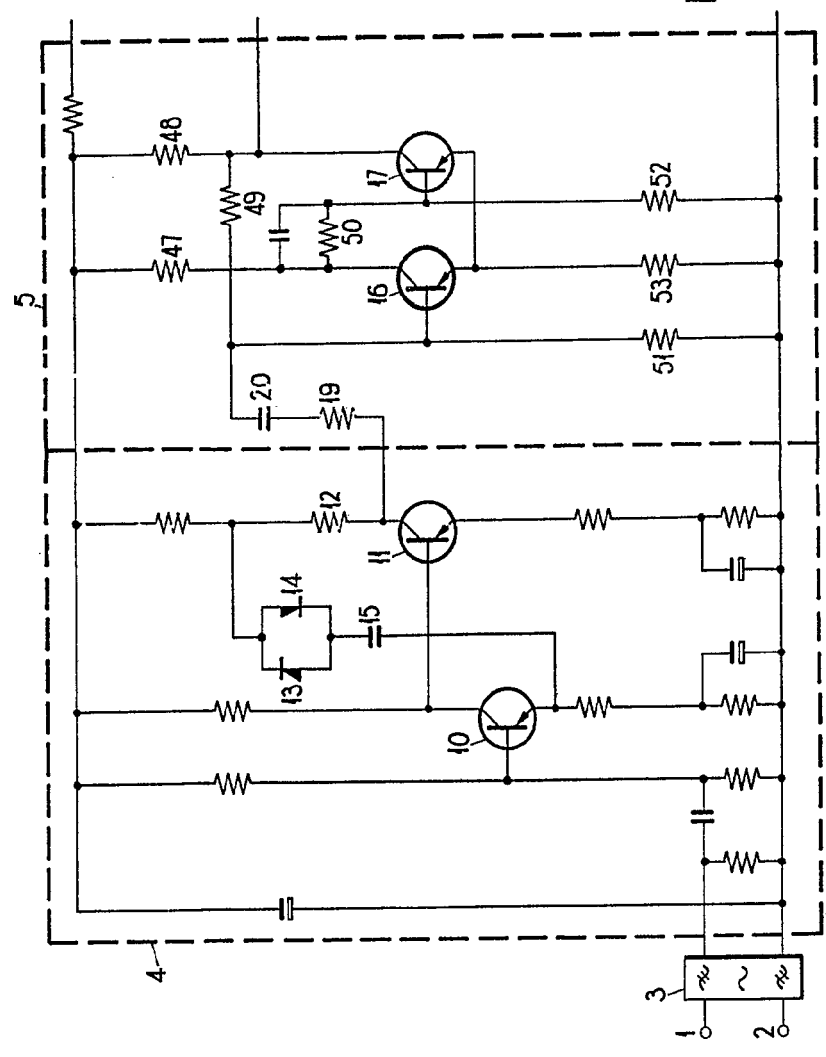


Fig. 1

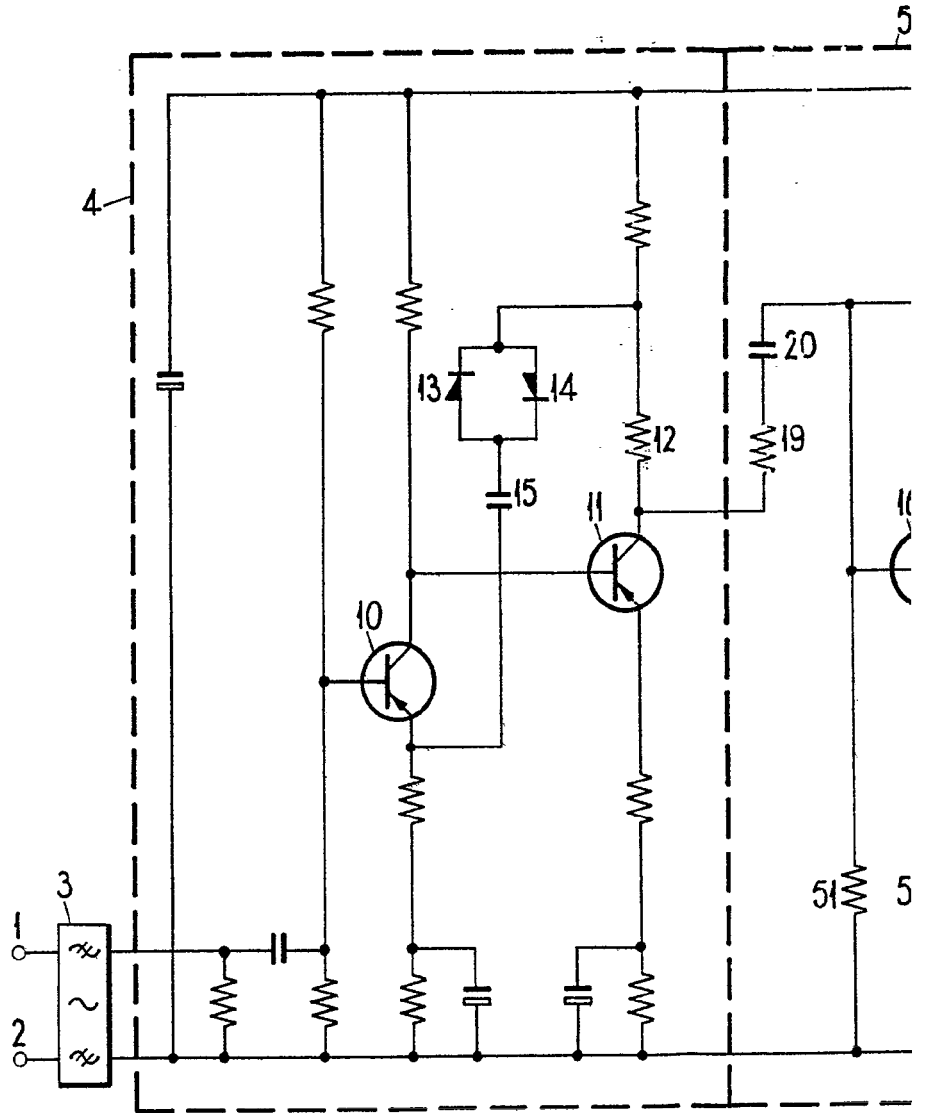
Fig. 1 Fig. 2

Fig. 3

Rev. 111, 2 de Julio de 1965

Handwritten signature or initials.

332



ESCALA VARIABLE



0000000000

62

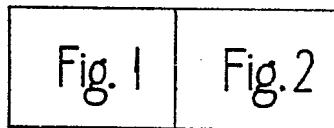
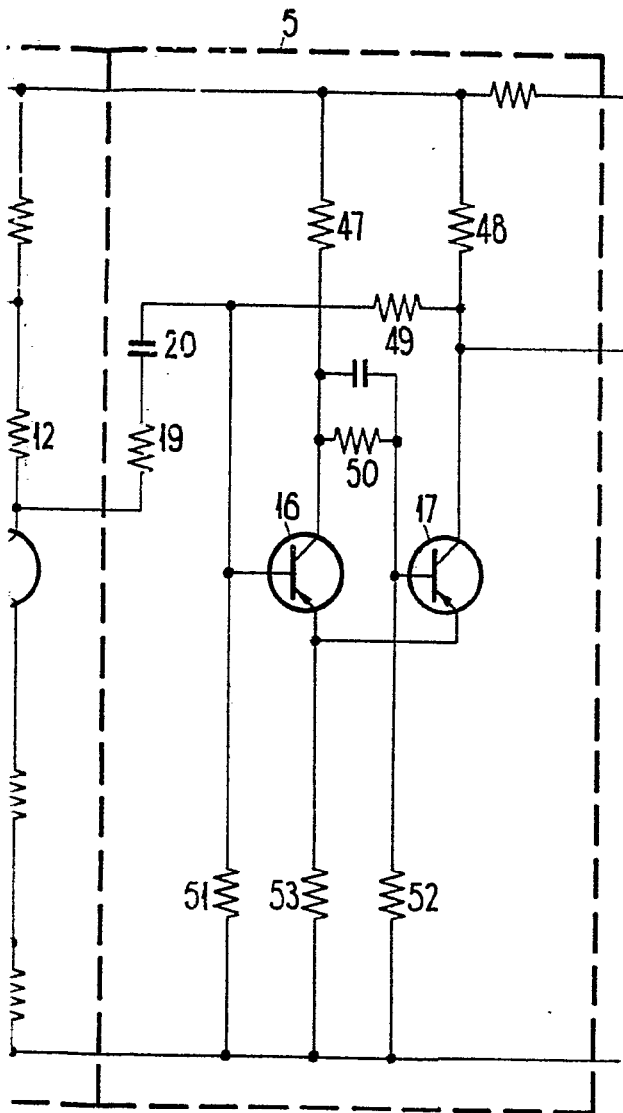
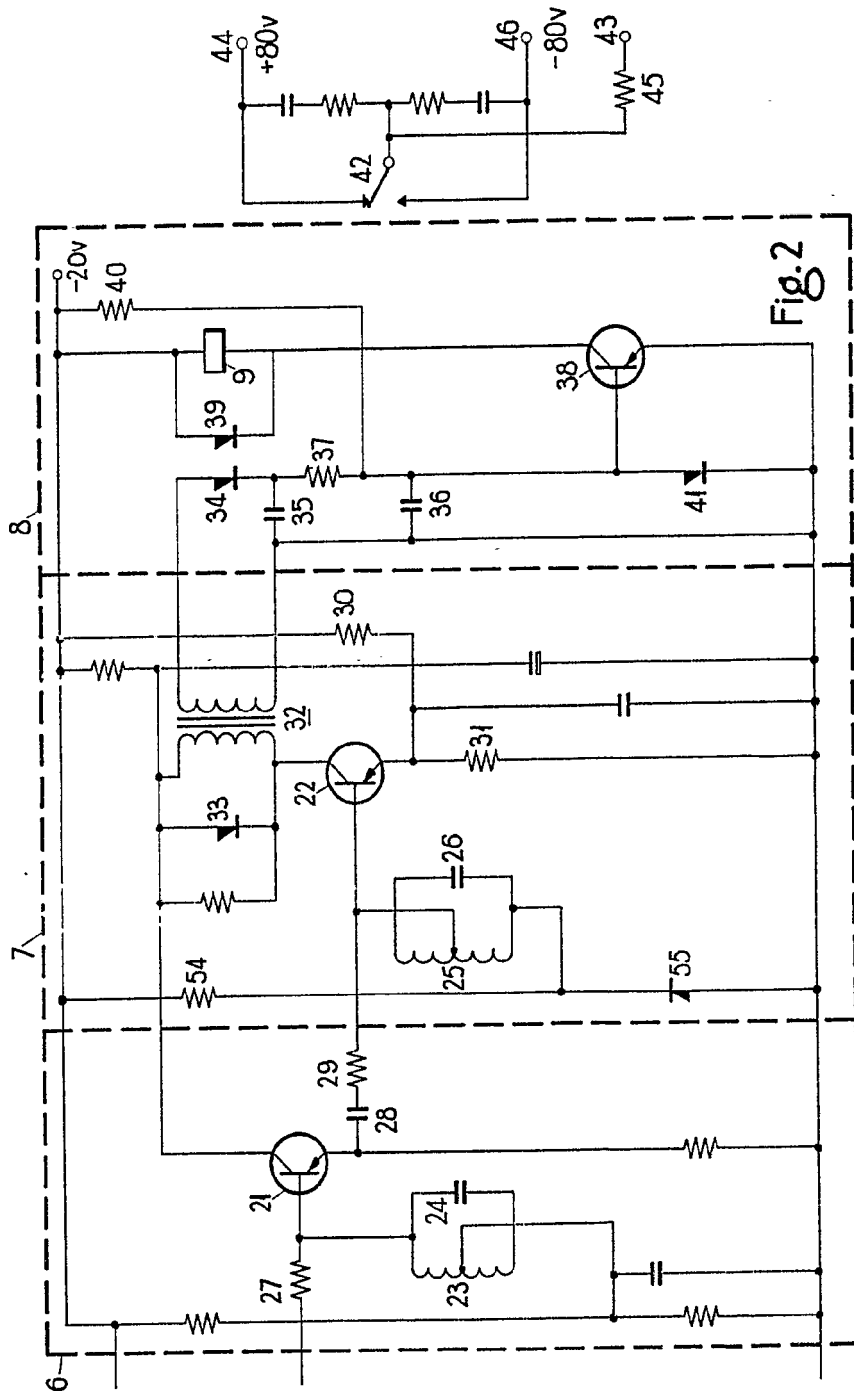


Fig. 3

Fig. 1

Madrid, 2 de Julio de 1965

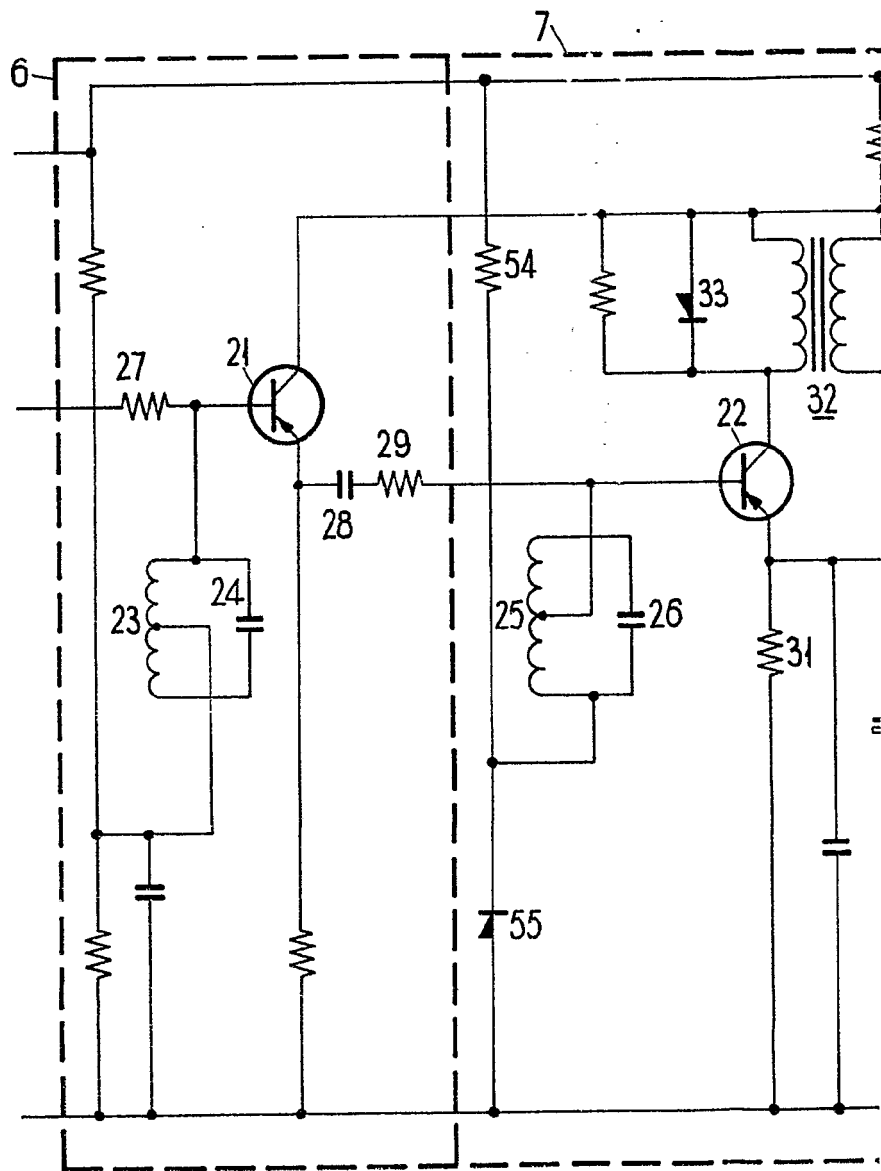
Car. J. J. J.



Madrid, 2 de Julio de 1954.

lowby - unguay

3-4002





52 JUL

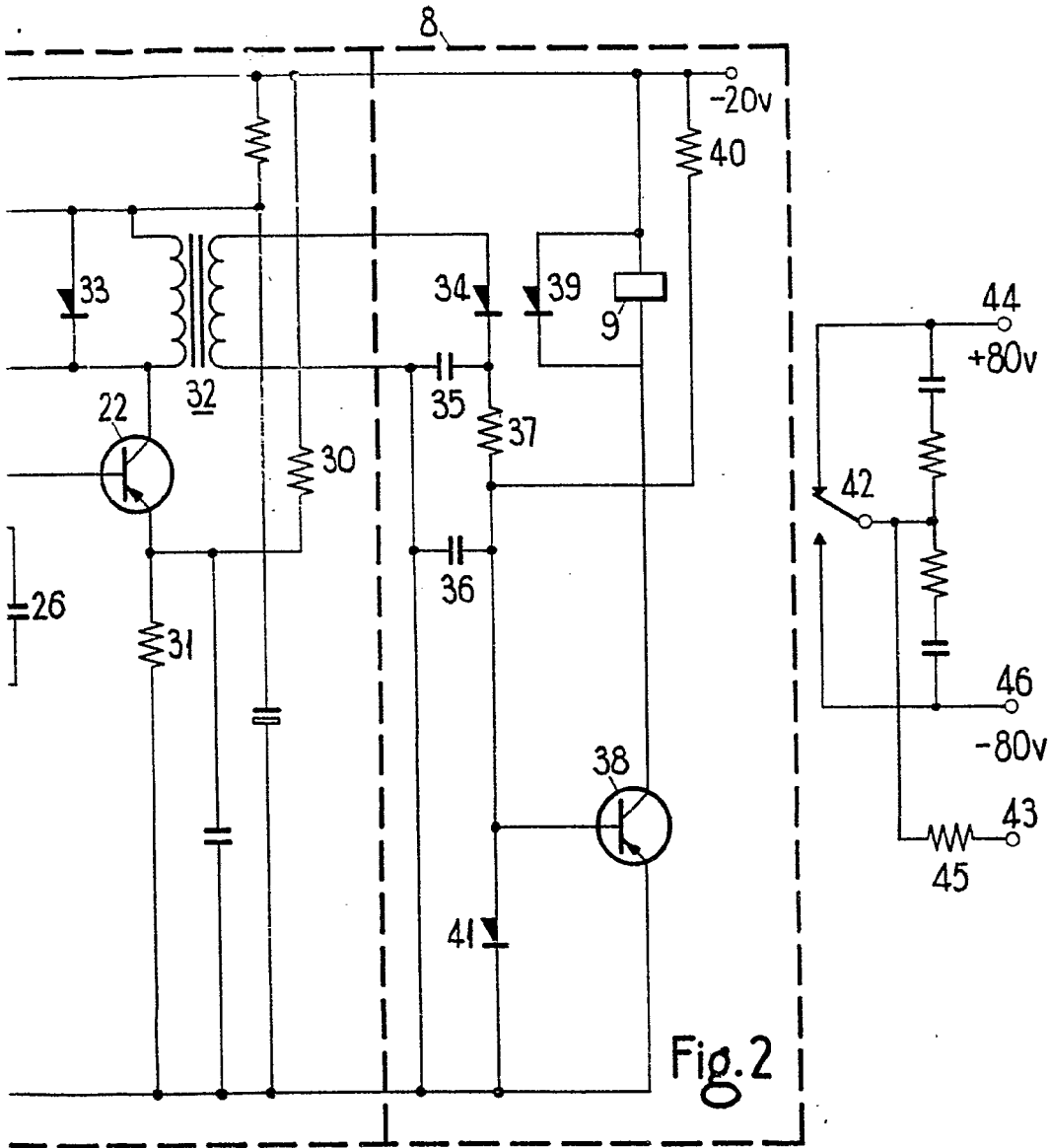


Fig. 2

Madrid, 2 de Julio de 1965.

Carlo Mandy