

314775



MEMORIA DESCRIPTIVA
para solicitar
P A T E N T E D E I N V E N C I O N
e n
E S P A Ñ A
por VEINTE años
por: "APARATO DE CONTROL PARA MAQUINAS DE
BANDAS TEXTILES"

A favor de:

D. Dionisio TORRES SEGURA, de nacionalidad
española

domiciliado en:

SABADELL (Barcelona), calle Magallanes, 13
=!=

El objeto de la presente solicitud de Patente
de invención, se refiere a un aparato de control, apli-
cable a máquinas de bandas textiles, que aporta una in-
novación esencial y posibilita conseguir las siguientes
ventajas sobre lo ya conocido:



a.- Controla y gobierna automáticamente los elementos rectificadores relativos a la posición de la banda de tejido a manipular.

10 b.- Funciona por contacto de los bordes del tejido sobre palpadores basculantes que no le alteran ni perjudican.

c.- Los palpadores actúan a presión constante.

15 d.- Dichos palpadores se desplazan y balancean simultáneamente, uno por efecto de la presión del tejido y el otro por efecto de la presión propia.

e.- El balanceo de los palpadores se traduce en deslizamiento de los elementos de control por mecanismo de engrane con una cremallera animada de movimiento de vaivén.

20 En el adjunto plano se ha representado, para facilidad de la descripción y sin carácter limitativo, una forma de realización práctica de la invención.

25 Como puede apreciarse, este aparato consta esencialmente de un dispositivo de vaivén (1) que imparte movimiento rectilíneo alternativo a una guía (2) dotada de dentado cremallera, en combinación con lo que se disponen dos palpadores (3) y (4) susceptibles de movimiento de balanceo y dotados de dientes de engrane mediante lo que, en caso de balanceo, engranan en los dientes de la cremallera
30 de la guía (2) arrastrando a los elementos de control (5) y (6).

Los palpadores van presionados según indican las flechas (f1) y (f2), con presión uniforme e igual para los dos y apoyan sobre los bordes de una banda textil (7).

35 Cuando debido al desplazamiento del tejido, se

314775

30



desplazan los palpadores, llegan a engranar con la crema-
llera pues el desplazamiento es simultaneo debido, uno a
la presión propia y el otro a la presión ejercido por el
tejido. Este desplazamiento determina el correspondiente
40 de los elementos de control, hasta el punto preciso, en
relación con el desplazamiento del tejido.

Cuando cesa el desplazamiento del tejido, se -
desengranan los palpadores, quedando inmóviles los ele-
mentos de control.

45 Dichos elementos de control, es obvio que son
mandados, tanto cuando el tejido se desplaza a la dere-
cha como cuando se desplaza a la izquierda.

Descrita suficientemente la invención, así como
la manera de realizarla practicamente, debe hacerse cons-
50 tar que es susceptible de cualesquiera modificaciones de
detalle, en tanto que éstas no alteren su fundamento.

- : - N O T A - : -

Los puntos de invención propia y nueva que se
presentan para que sean objeto de esta Patente de Inven-
55 ción, en España, por veinte años, son los siguientes:

1.º.- Aparato de control para máquinas de bandas
textiles, caracterizado por que comprende un dispositivo
de vaivén capaz de producir oscilación a una guía provis-
ta de dentado cremallera, a cuyo efecto se acopla un dis-
60 positivo de vaivén a una guía provista, como se ha dicho,
de dentado cremallera, en combinación con lo cual van dos pa-
palpadores basculantes, en contacto con los cuales van los
bordes del tejido, estando provistos, estos palpadores, de
dientes capaces de llegar a engranar con la cremallera
65 cuando, debido al desplazamiento del tejido, balancean,
verificándose el balanceo simultaneo merced a que los pal-
padores citados van presionados antagonicamente y en inten

314775

30



sidad igual.

70

2º.- Aparato de control para máquinas de bandas textiles, según reivindicación anterior, caracterizados por que cuando los palpadores engranan con la cremallera, su balanceo determina el correspondiente desplazamiento de los elementos de control, hasta el punto preciso, en relación con el desplazamiento del tejido.

75

3º.- APARATO DE CONTROL PARA MAQUINAS DE BANDAS TEXTILES.

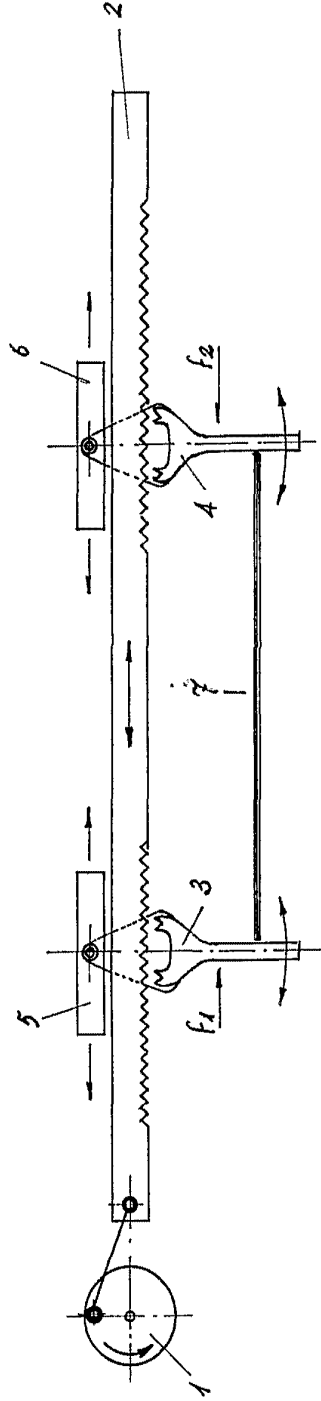
Todo ello tal y como se ha descrito en la memoria que antecede, representado en su plano y para los fines que se han especificado.

Consta la presente memoria descriptiva de cuatro hojas escritas a máquina por una sola cara.

Madrid, 30 de Junio de 1.965

314775

314775



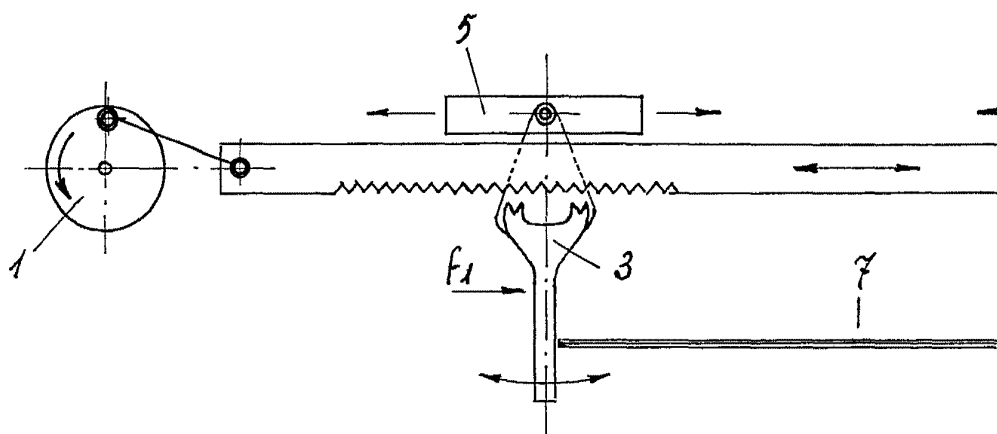
Escala variable.

30 JUN 1975

Handwritten signature or initials.

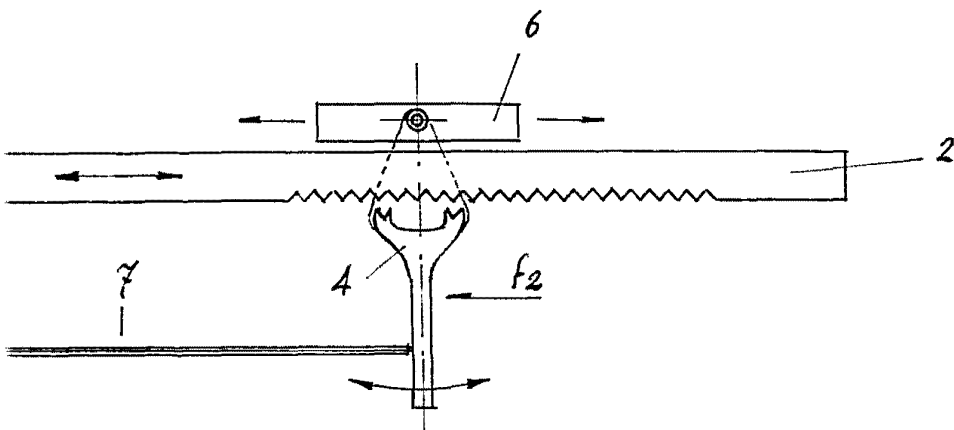
D. Dionisio Torres Segura.

314775



Escala variable.

314775



30 JUN 1945

[Handwritten signature]