

314676



M E M O R I A   D E S C R I P T I V A

que corresponde a una solicitud de Patente de Introducción, por diez años, por: " MEJORAS INTRODUCIDAS EN LOS MECANISMOS DE ACCIONAMIENTO DE DISPOSITIVOS INSCRIPTORES DE DOS CARGAS", cuyo registro se solicita a favor de Industrias Plásticas Españolas Cottet, S.A., entidad española, residente en MADRID, c/. Vinaroz, nº 14.-

- - - oOo - - -

5.- Esta solicitud se refiere a ciertas mejoras introducidas en los mecanismos de accionamiento para dispositivos inscriptores de dos cargas, ó sean los que tienen una carga distinta para cada color capaces de ser llevadas alternativamente a la posición de escritura.

10.- El dispositivo en cuestión se caracteriza porque tiene un cuerpo hueco dividido transversalmente en dos partes que pueden unirse entre si, por ejemplo a rosca; dos cargas yuxtapuestas dentro del cuerpo, longitudinalmente a él; una cabeza de soporte de las cargas que consiste en un disco per-



- forado con dos orificios para darles paso y dos brazos  
que sobresalen de dicho disco hacia arriba formando un mar-  
co rectangular con dos salientes interiores enfrentados hacia  
su tercio superior; botones de accionamiento de las cargas,  
enchufado cada uno de ellos sobre la parte superior de su car-  
ga correspondiente; un muelle interpuesto entre cada botón  
de accionamiento y el disco citado y enchufado sobre cada  
carga en el sentido de retraer al botón de accionamiento,  
sobresaliendo dichos botones de accionamiento por la parte  
superior del cuerpo.

La estructura de este mecanismo se comprenderá me-  
jor por la siguiente descripción del mismo, dada en relación  
con los dibujos ajenos, en los cuales:

- La figura 1ª es un alzado parcial que muestra la  
disposición yuxtapuesta de ambas cargas:

La figura 2ª es una vista correspondiente, pero en  
sección, estando alejado el mecanismo en el cuerpo del ele-  
mento inscriptor.

- La figura 3ª es una vista correspondiente a la figu-  
ra 1ª pero girada en 90º.

La figura 4ª es una vista semejante a la figura 3ª  
pero en una fase posterior para la proyección de una de las  
cargas;

- La figura 5ª muestra una fase posterior a la figura  
4ª con la carga ya proyectada y,

La figura 6ª es una vista semejante a la figura 2ª  
pero girada en 90º.

- Haciendo referencia a los dibujos, se verá que el  
boligrafo tiene un cuerpo exterior que está dividido en dos  
partes -1- y -1'- unidas por ejemplo por la rosca-2-. Este  
cuerpo anterior -1- y -1'- sirve para contener las cargas y

314676 -3-



el mecanismo de accionamiento y para su manejo en la escritura.

45.- Dentro del cuerpo-1- y -1'- están situadas dos cargas-3- y -3'- ventajosamente de un color distinto, azul por ejemplo la -3- y roja la -3'-.

50.- Como puede apreciarse en los dibujos, las cargas-3- y -3'- están yuxtapuestas a lo largo del interior del cuerpo -1- y -1'- y son retenidas por la cabeza de soporte de las cargas, que se describirán en detalle en lo que sigue por tratarse quizás del elemento más importante del bolígrafo en cuanto a su manejo se refiere.

55.- Antes se indicará, no obstante, que sobre cada tubo de carga va endufado un botón de accionamiento -4- y -4'- asomando ambos botones, convenientemente coloreados para su identificación, por la parte superior del cuerpo -1-, como puede apreciarse en la figura 2ª.

60.- La cabeza de soporte de las cargas consiste en una pieza de material plástico que tiene un disco -5- con dos perforaciones(vease la figura 2ª) a través de los cuales pasan los tubos -3- y -3'- de las cargas. Desde este disco se yerguen dos brazos -6- y -6'- que se unen en su parte superior formando un marco que tiene interiormente dos salientes enfrentados -7- y -7'- y un apéndice de tope-8- en su parte superior. Los brazos -6- y -6'- del marco son flexibles.

65.- Por su parte, los botones -4- y -4'- de accionamiento de las cargas tienen en su cara interior un resalte plano -9- con lado inferior -9'- cortado en ángulo destinado a cooperar con los brazos -6- y -6'-.

70.- Finalmente, hay un muelle-10- -10'- rodeando a cada carga y apoyado entre la parte inferior del correspondiente botón de accionamiento -4- -4'- y la cara superior del disco



-5-. Estos muelles tienden siempre a retraer las cargas.

75.- El bolígrafo bicolor, cuya estructura acaba de describirse en lo que antecede, funciona del modo siguiente:

Según la figura 3ª, la carga está retraída bajo la presión del muelle-lo-. La parte superior del resalte-9- se apoya contra el tope -8- y los botones de accionamiento -4- -4'-, sobresalen por arriba como muestra la figura 2ª.

80.- Cuando se aprieta uno de los botones de accionamiento, vease la figura 4ª, el resalte-9- desciende y penetra progresivamente entre los salientes enfrentados-7- -7'- y los va separando en virtud de su corte angular-9'- hasta que los rebasa, a partir de cuyo momento( vease la figura 5ª) y bajo la presión del muelle-lo- el resalte -9- se apoya contra el borde inferior del par de salientes-7- -7'- por medio de su cara horizontal superior, quedando retenido. La carga está extendida y puede escribirse con el bolígrafo.

85.- Cuando el usuario desea cambiar de color de tinta, repite con el otro botón de accionamiento las operaciones indicadas. Cuando llega a la fase mostrada en la figura 4ª, de separación de los salientes-7- -7'- el resalte de la carga antes proyectada ya no encuentra apoyo en dichos salientes por haberse éstos separado y, bajo la presión de su muelle-lo- La carga pasa a la posición retraída, coincidiendo con la proyección de la otra carga. Si no se apura la operación de la figura 4ª, puede hacerse que ambas cargas queden retraídas.

90.- Se verá que el objeto de esta solicitud lo constituye un bolígrafo bicolor de construcción sencilla que puede hacerse totalmente de materiales baratos y por procedimientos de modo económicos.

95.- Se hace constar expresamente que cuantas modifica-

314676 -5-



105.- caciones puedan ser introducidas en el objeto descrito y no alteren su esencialidad característica, se entenderán incluidas en esta solicitud, sean cualesquiera las circunstancias que concurren.

N o t a

110.- Descrito suficientemente el objeto de esta solicitud se declaran de novedad en España las siguientes:

R e i v i n d i c a c i o n e s

115.- 1ª.- Mejoras introducidas en los mecanismos de accionamiento de dispositivos inscriptores de dos cargas, que se caracterizan por el hecho de que las cargas respectivas se enchufan sobre unas piezas pulsadoras que sobresalen por la parte superior del dispositivo, cuyas piezas están dotadas en su cara interna de un resalte plano que se aloja y mueve en el vaciado de una pieza central de soporte, en cuyo vaciado existen hacia la parte media dos salientes enfrentados que no llegan a juntarse, de manera que los resaltes planos de los pulsadores puedan moverse en el heco originado separando por si mismo los salientes indicados, que vuelven a su posición normal por su propia elasticidad, teniendo además la pieza de soporte una base circular con dos orificios por los que pasan las cargas que así son guiadas y distanciadas, actuando como caja el propio cuerpo en que se aloja el mecanismo, y estando provistos unos muelles helicoidales que se disponen abrazando las cargas en la parte comprendida entre la base orificada de la pieza de soporte central y el punto de enchufe de la pieza pulsadora respectiva.

120.- 2ª.- Mejoras introducidas en los mecanismos de accionamiento en dispositivos inscriptores de dos cargas.

125.- Todo conforme se describe y reivindica en la presente memoria descriptiva que consta de seis hojas y se ilustra con

130.-

-6- 31467,6



los dibujos que a la misma se acompañan.

Madrid, a veinticinco de junio de mil novecientos  
sesenta y cinco.

INDUSTRIAS PLASTICAS ESPAÑOLAS COTTET, S.A.

p. a.

FIG. 1º

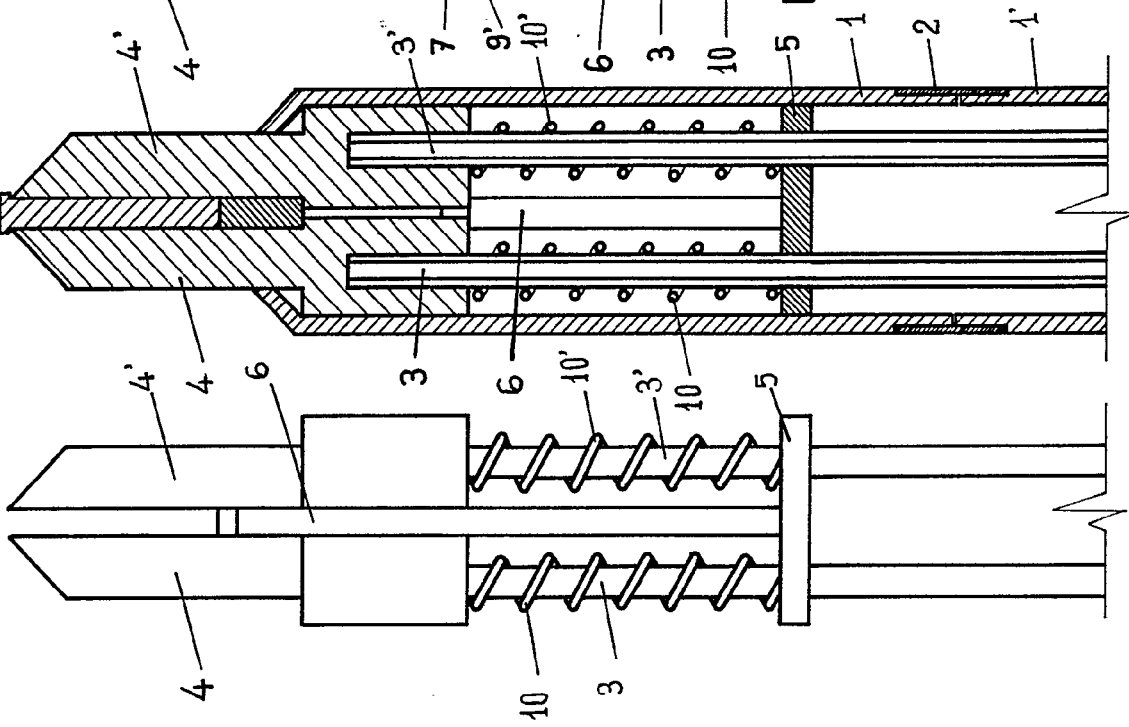


FIG. 2º

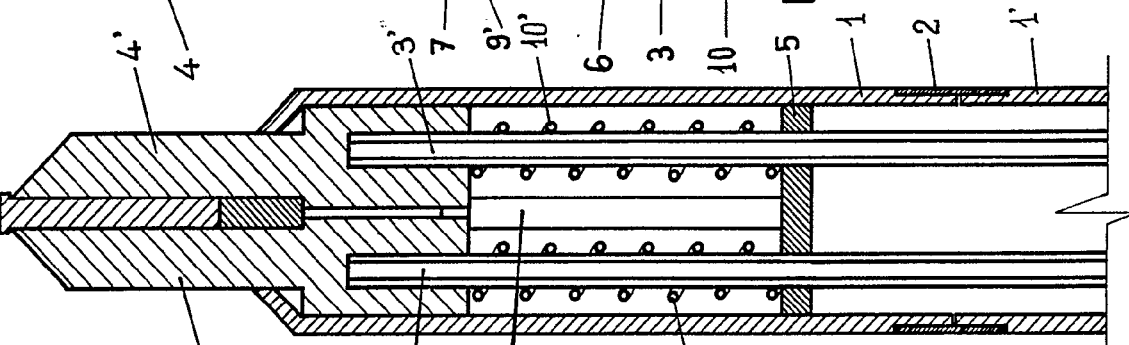


FIG. 3º

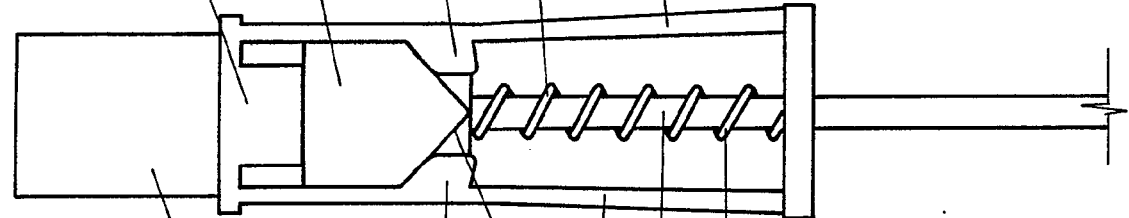


FIG. 4º

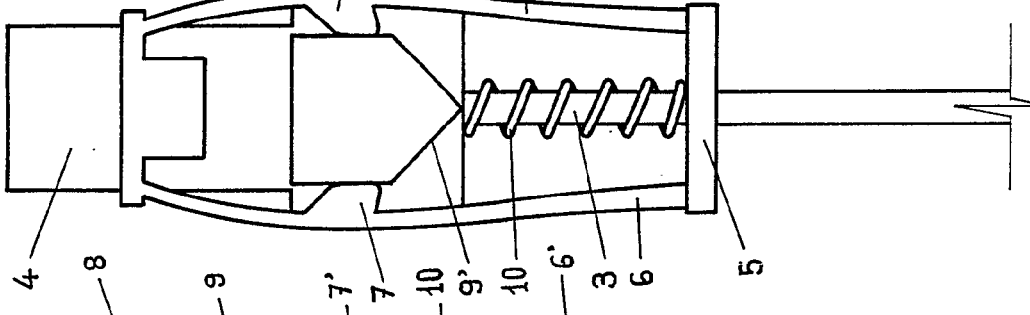


FIG. 5º

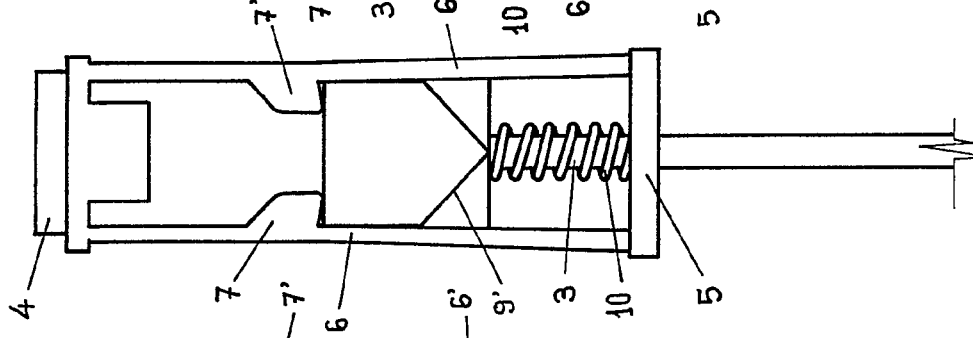
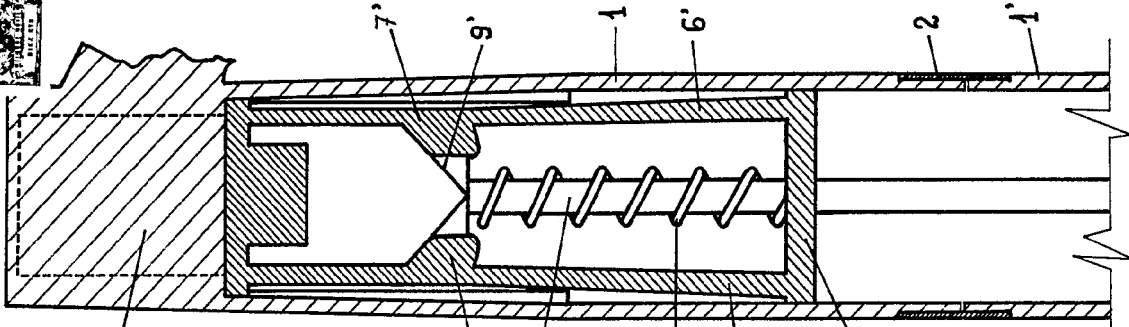


FIG. 6º



MADRID, 25 DE JUNIO DE 1965

*Blas*

ESCALA VARIABLE

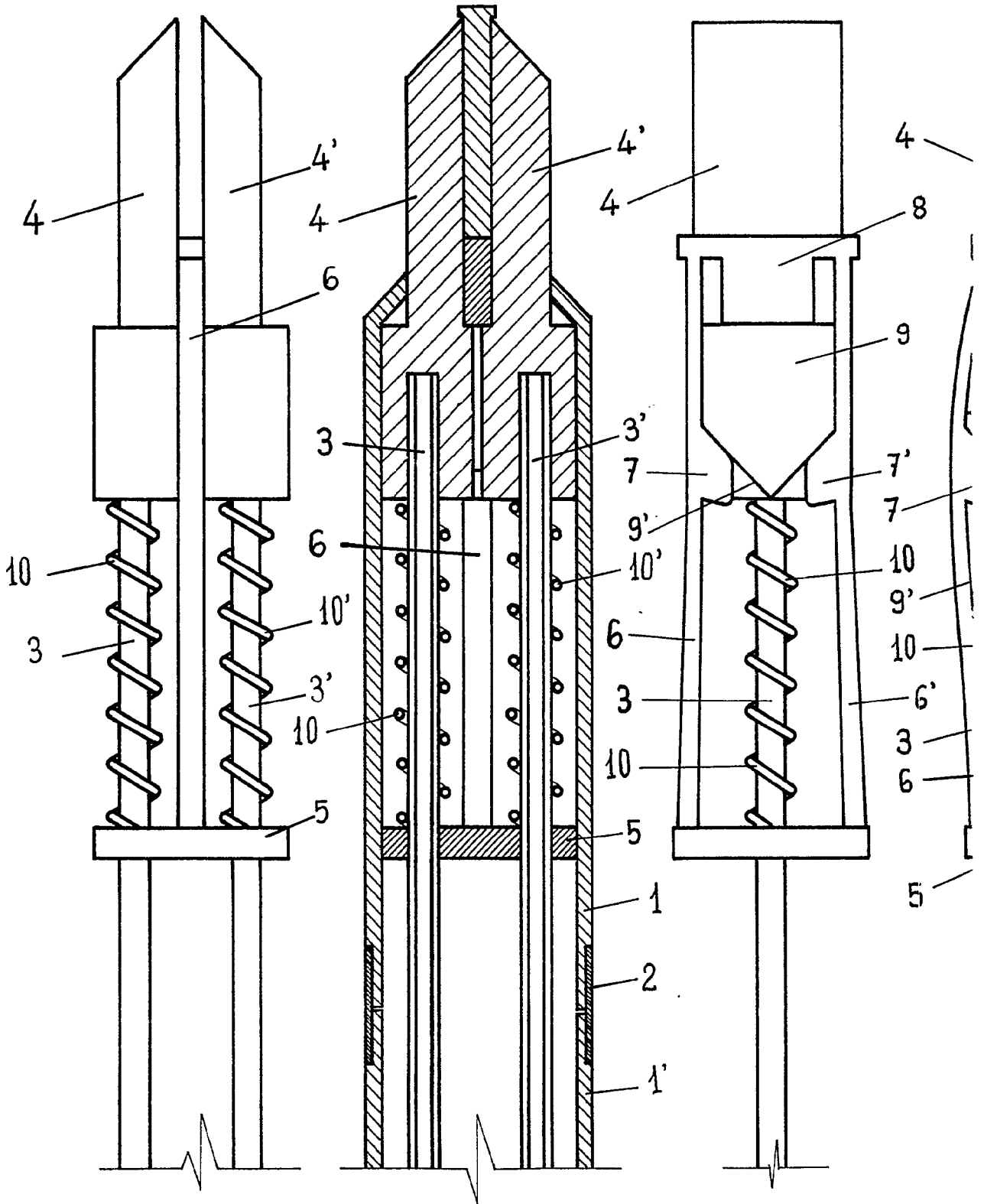
312876

INDUSTRIAS PLASTICAS ESPAÑOLAS COTTET, S.A.

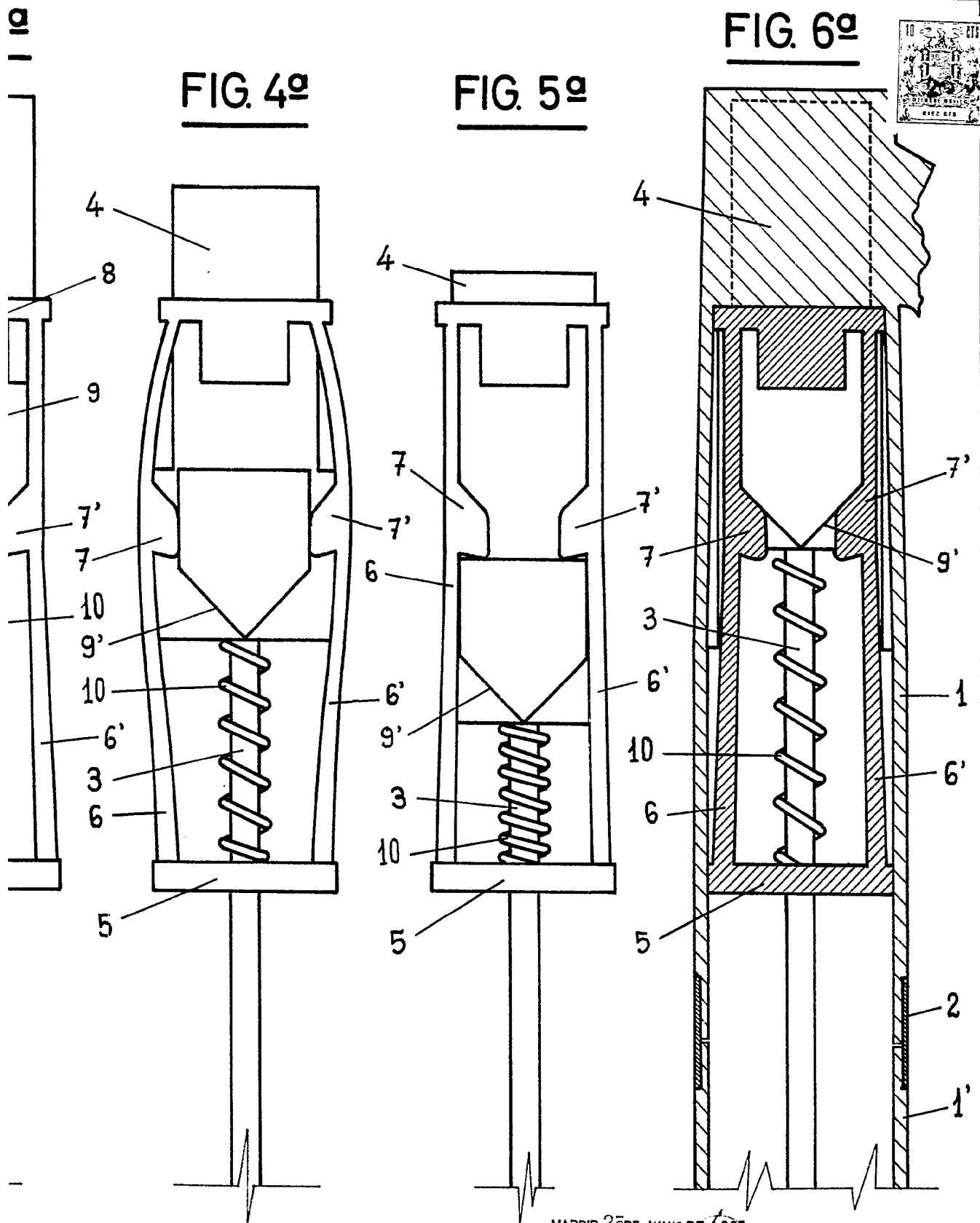
FIG. 1ª

FIG. 2ª

FIG. 3ª



ESCALA VARIABLE



MADRID, 25 DE JUNIO DE 1965

*Clas*