



314322

P A T E N T E  
D E  
I N T R O D U C C I O N

a favor de Don José Luis LÓPEZ ASCACIBAR, de nacionalidad española, residente en Barcelona, calle Capitán Arenas,15 por "PERFECCIONAMIENTOS EN MECHEROS PARA COMBUSTIBLES GASEOSOS".

- . -

MEMORIA DESCRIPTIVA

La presente invención se refiere a unos perfeccionamientos en mecheros para combustibles gaseosos, propios en especial para cocinas, con cuyos perfeccionamientos se consigue, al mismo tiempo que elevar su rendimiento, una notable simplificación constitucional de dichos mecheros, en favor de su coste.

Concurriendo a las ventajas sucintamente expuestas, las mejoras en cuestión consisten, fundamentalmente, en estructurar los mecheros de referencia a base de una placa soporte embutida, debajo de la que está aplicada por

314322



sus bordes, constituyendo pipa y cámara en espiral de mezcla gas-aire, una lámina acanalada con embocadura abocardada, próxima a la que existe un tornillo radial regulador de la entrada del gas y del aire. Dicha cámara está en comunicación, a través de una abertura prevista en la placa soporte, con una boquilla vertical constitutiva del mechero propiamente dicho.

5. En la realización preferida de los perfeccionamientos se ha previsto un alojamiento para una válvula antepuesta a la embocadura de entrada y formado en la placa soporte.

10. Los dibujos adjuntos muestran, a título de ejemplo, no limitativo del alcance de la presente invención, unas formas preferidas de llevarla a la práctica, en representación esquemática.

15. En dichos dibujos, la figura 1 se refiere a una vista en planta de un par de mecheros según las mejoras; la figura 2 corresponde a una sección transversal alzada convencional del grupo ilustrado en la figura anterior; la figura 3 muestra, en sección longitudinal, un mechero constituido según una variante de realización, y la figura 4 corresponde a una sección transversal del mismo, referida al dispositivo regulador de la entrada del gas y del aire.

20. Un mechero construido de conformidad con las presentes mejoras consta de una plancha embutida -1- poseedora de dos soportes -2- y -3-, a cuya plancha está inferiormente unida una pipa -4- con embocadura abocardada -5-. Esta pipa tiene una cámara -6- especialmente curvada para propor-

314322



cionar una perfecta homogeneidad de mezcla del gas y del aire entrantes por dicha embocadura en sentido axial y central, ante cuya embocadura se ha previsto un alojamiento -7- para una válvula.

5. La pipa -4- cuenta con un dispositivo regulador de la entrada del gas y del aire y que consiste en un tornillo radial -8-.

10. La antedicha cámara -6- tiene un orificio terminal -9- alineado con un collete -10- que en la plancha soporte -1- lleva conectada una boquilla -11- determinante del mechero propiamente dicho.

15. Se ha previsto otro mechero -12- de mayores dimensiones que el -11- y que, en la misma plancha soporte -1-, está acoplado a un collete -13- abierto a un orificio -14- formado en una cámara -15- mezcladora del combustible y del comburente, la cual presenta curvatura similar a la de la cámara -6-, siendo de mayor longitud que ella, y estando especialmente indicada para obtener la mezcla en inmejorables condiciones de homogeneidad. Esta cámara -15-
20. está formada, en analogía con el mechero -11-, en una pipa -4a- portadora de un tornillo regular -8a- y de una embocadura -5a-.

25. Los perfeccionamientos objeto de esta patente comprenden la construcción de unos mecheros similares a los descritos y que comportan una pipa -16- que, provista de embocadura troncocónica -17- que facilita la entrada de gas y aire, cuenta con un dispositivo regulador de la misma, conforme a las necesidades de la combustión, y determi-

314322



- nado por un tornillo -18- acoplado radialmente a dicha pipa -16-. Ésta ostenta una cámara -19- perfilada en espiral y especialmente apta por ello para la obtención de una perfecta mezcla del combustible y del comburente, la cual a
5.       través de una abertura -20- pasa a una cámara de distribución -21- cuya base queda atravesada por un conducto -22- que, inferiormente, establece comunicación con el medio ambiente, mientras que superiormente va debidamente conectada a una boquilla -23- formada en un casquete quemador
10.      -24- que mediante un reborde inferior escalonado -25- descansa en un reborde correspondiente -26- previsto en la cámara distribuidora -21-. El expresado casquete quemador -24- cuenta con una serie de boquillas -25- oportunamente distribuidas en disposición vertical para una ventajosa
15.      formación de las correspondientes llamas en tal sentido, formación que es ampliamente favorecida por el oxígeno del aire que a tal fin entra por el conducto central -23-.

- Serán independientes del objeto de la invención los detalles y características accesorias empleadas en su
20.      puesta en práctica y, en general, cuanto no altere la esencialidad de las siguientes reivindicaciones.

- . -

N O T A

Se reivindica como objeto de la presente patente de introducción:



316329

1. Perfeccionamientos en mecheros para combustibles gassosos, especialmente para cocinas, que consisten esencialmente en estructurarlos según una placa soporte superior embutida, a cuya cara inferior está aplicada por sus bordes, constituyendo pipa y cámara es espiral de mezcla gas-aire, una lámina acanalada con embocadura abocardada, próxima a la que se encuentra un tornillo radial regulador de la entrada del gas y del aire, estando dicha cámara mezcladora en comunicación, a través de una abertura prevista en la placa soporte, con una boquilla determinante del mechero propiamente dicho.
- 5.
- 10.

2. Perfeccionamientos en mecheros para combustibles gaseosos, de acuerdo con la reivindicación anterior, caracterizados por el hecho de que la placa soporte forma un alojamiento antepuesto a la embocadura de la pipa y previsto para una válvula.
- 15.

3. Perfeccionamientos en mecheros para combustibles gaseosos.

- La presente memoria consta de cinco hojas foliadas escritas a máquina por una sola cara.
- 20.

Barcelona, 10 Junio de 1965.

José Luis LÓPEZ ASCACIBAR

p.a.

314322

Foja única

JOSÉ LUIS LÓPEZ ASCACIBAR

314322

Fig. 1

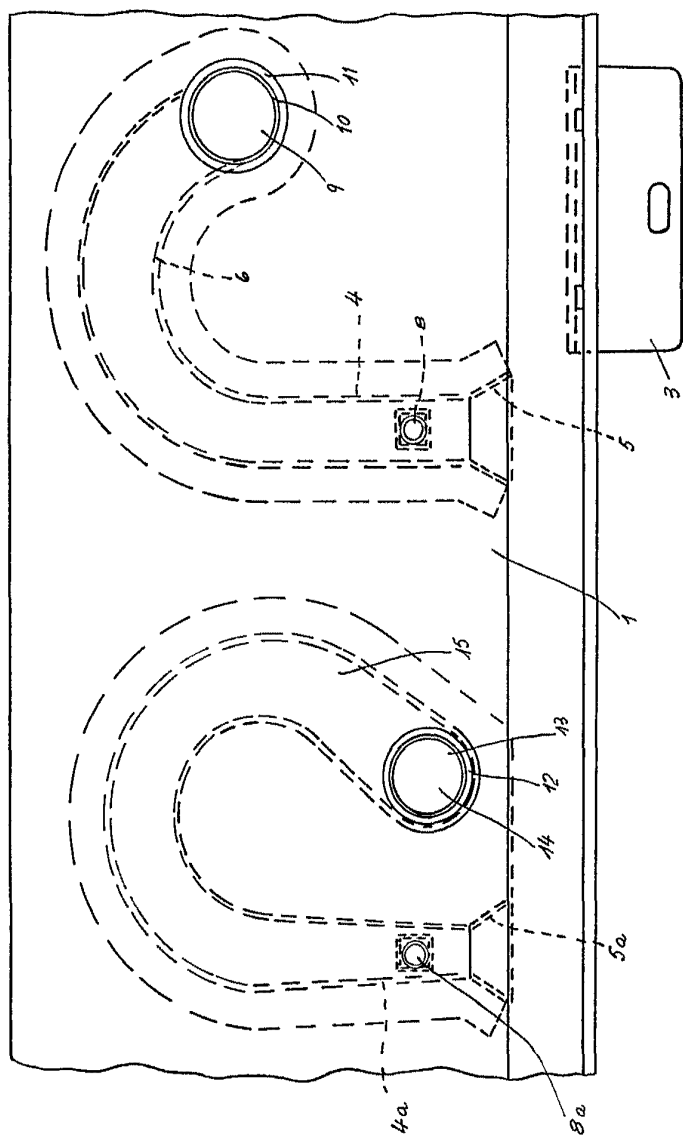


Fig. 2

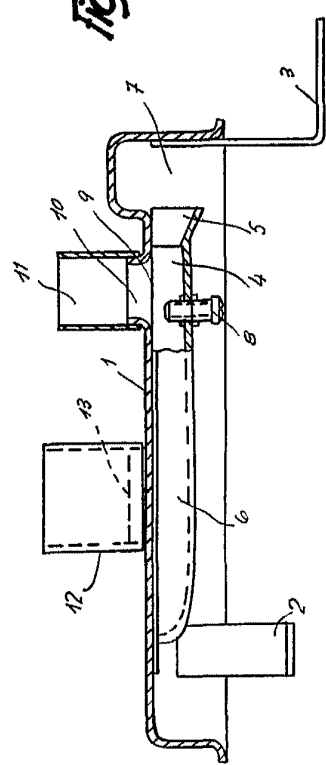


Fig. 3

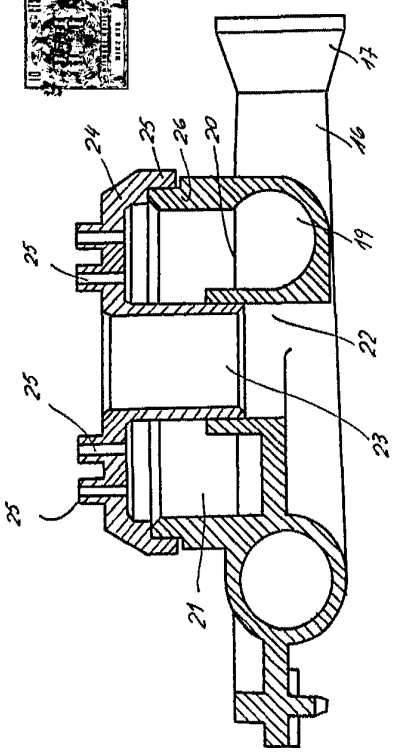
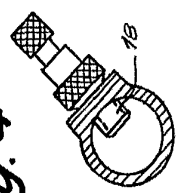


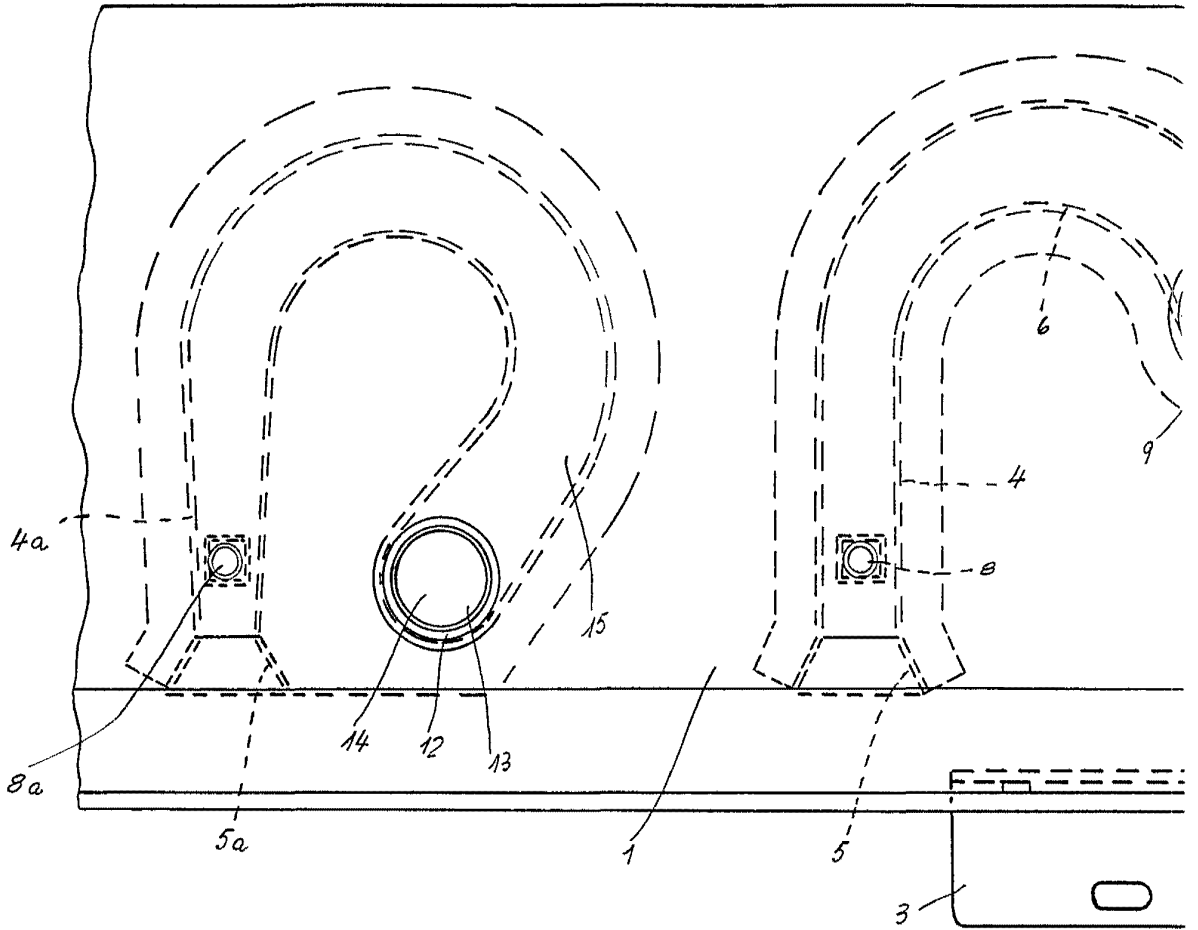
Fig. 4



Barcelona,  
Jose Luis Lopez Ascacibar  
p.a.

J. JOSÉ LUIS LÓPEZ ASCACIBAR

Fig. 1



12434

Fig. 2

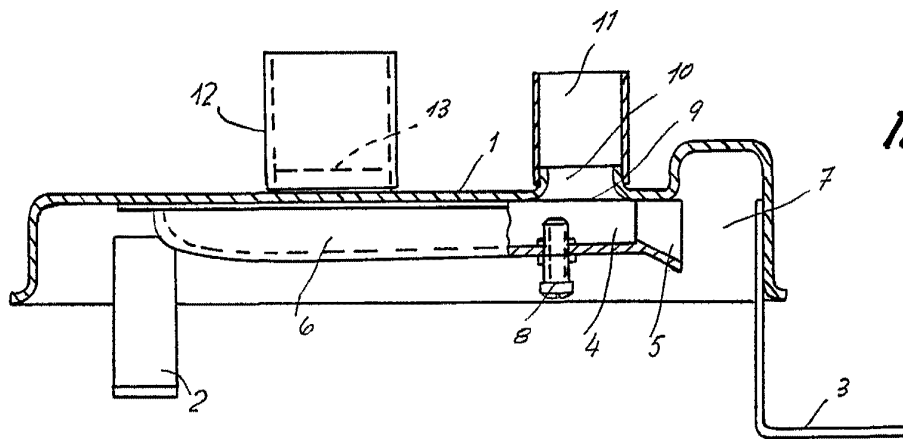


Fig. 3

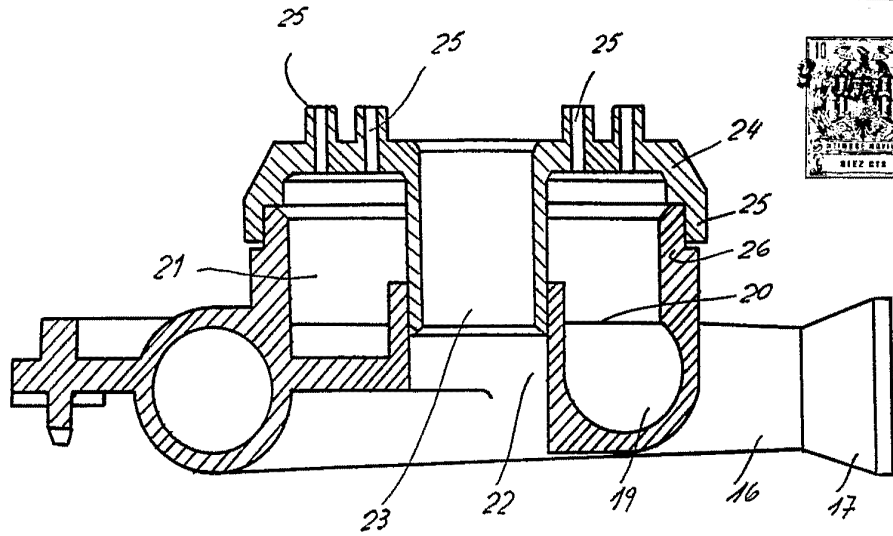
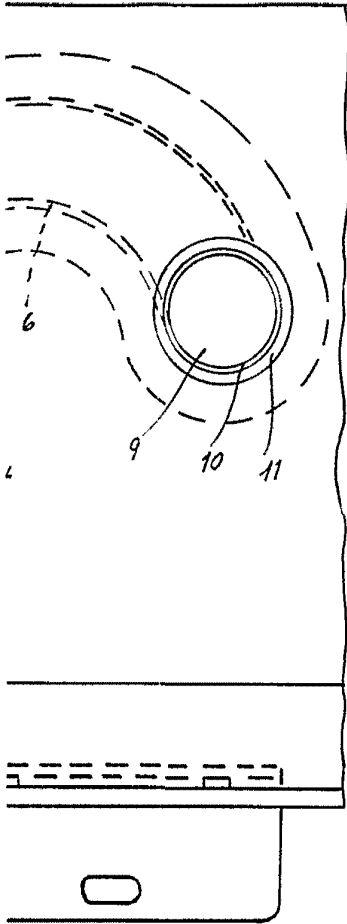
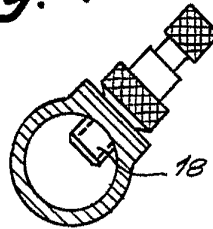


Fig. 4



Barcelona,  
José Luis López Ascacibar  
p.a.

