

314236



MEMORIA DESCRIPTIVA
=====

Correspondiente a una PATENTE DE INVENCION por VEINTE años para todo el territorio español a favor de Don Pedro BOMBARDO SERRA, de nacionalidad española residente en CASTELLON, Ronda de Mijares número 30, por: "CABEZAL ENGRAPADOR PARA MAQUINA SEMIAUTOMATICA DE CERRADO DE BOLSAS DE TEJIDO".

5.- Se refiere la presente Memoria Descriptiva que se une a solicitud de registro como Patente de Invención a un cabezal engrapador para máquina semiautomática de cerrado de bolsas de tejido, que reúne ventajas que le sitúan por encima de sus rivales del mercado toda vez que confieren a la máquina que las adopte de una seguridad de grapado del 100 x 100.

314236



Al mismo tiempo permite alcanzar velocidades de engrapado o lo que es lo mismo rendimiento de bolsas por minuto muy alto y subsiguiente economía por su repercusión en la mano de obra.

Esta misma velocidad le confiere la facultad de poder servir a mas manipulaciones de llenado lo que representa un menor número de máquinas de cerrado por cada línea de envasado.

Reune por tanto, características mas que suficientes para aspirar en derecho al privilegio del registro que se solicita al amparo de lo prevenido al efecto por el vigente Estatuto sobre Propiedad Industrial.

Se acompañan unos dibujos en los que se muestra una manera de llevar a la práctica el invento, si bien se hace constar de manera explícita que sus detalles carecen de carácter limitativo, toda vez que se citan solamente a título de ejemplo.

En la figura A.- se representa una vista lateral exterior del cabezal que nos ocupa y en ella es -1- la placa lateral visible vista fraccionada.

En su borde exterior presenta una garganta ligeramente acodada -2- por la que se introduce el cuello de la bolsa a cerrar, en forma tal que por ser la bolsa de red este cuello va estrangulado.

Sustancialmente consiste en dos conjuntos de mecanismos independientes que tal como aparece la figura queda uno en posición superior y otro inferior, posiciones por las cuales les distinguiremos en lo sucesivo.

Entre uno y otro subconjunto pero naturalmente referido al mismo bastidor que constituyen las placas -1-

314236



40.- va un pequeño equipo o juego que impele a las grapas - o pletinillas destinadas a ser utilizadas como elemento de cierre.

45.- El mecanismo superior viene alojado en -3- y accionado por la palanca -4- mientras el mecanismo inferior dispone una caja de mecanismos -5- para accionar los pisones -6- y uña -7- que atacará a unos pestillos retenidos en forma convergente por el muelle -8-.

Este subconjunto interior es accionado por la palanca -9-.

La Figura B.- presenta dos vistas de alzado una de frente a la izquierda, y otra en sección.

50.- De la figura anterior y en toda la descripción se emplean los mismos signos convencionales lo que permite seguir la descripción de una a otra figura sin ningún esfuerzo.

55.- Por tanto son -1- las placas que constituyen el bastidor del cabezal viendose de frente la ranura -2- para la introducción de los cuellos de las bolsas.

El mecanismo superior es -3-

60.- En la parte inferior unas regletas -11- guían la caja de mecanismos -5- que se deslizará en la parte central.

65.- Tanto el mecanismo superior como inferior impelidos por las palancas como se ha dicho en la Figura A, vendrán dotados a su requerimiento de deslizamientos constituidos por desplazamientos paralelamente a sí mismos y en sentido convergente que provocará el engrapado y sucesivamente divergente para recuperar la posición primitiva.

314236



70.- Los pisones van conducidos por las placas guias -12- y las placas -13- conduciran a los pisones engrapadores y entre unas y otras las interplacas -14- para evitar la fricción entre los pisones.

La bolsa es cortada por la cuchillas -15-.

75.- En sección los pisones engrapadores -16- se enfrentarán con los pisones inferiores -6- ajustados por las placas -17- unos pestillos retentores -18- son sostenidos por las placas -19- lateralmente.

Como ya veremos estos pestillos retentores están constituidos por parejas requeridos en forma antagónica por los muelles -8-.

80.- Las escuadras -20- arman el conjunto y limitan el retorno de los pisones del mecanismo inferior los pestillos retentores funcionan sincrónicamente en virtud de las cuñas -7-.

85.- Una regleta -21- atacan los punzones de doblado -22-.

El mecanismo inferior se desplaza a requerimiento de la biela -24- a la que se refiere por el apoyo de -23- y dicha biela es manejada por la palanca -9-.

90.- Los alambres o pletinas de engrapado se marcan con -25-.

La Figura C.- representa una sección longitudinal del cabezal y es mas fácil de apreciar como la palanca -4- a traves de la biela -26- impele a los pisones -16- contenidos en la caja -3-.

95.- Estos pisones -16- encontrarán en su camino el cuello de la bolsa que se habrá introducido por -2- ajustado todo ello merced a las piezas interplaca -14- y -28-.

314236



100.- Las piezas -29- enfrentadas a la -30- reciben y conducen a los alambres o pletinas de engrapado que se impelen mediante el limbo dentado -31- que apoya su acción de empuje, en el cilindro -32-. Estas piezas constituyen el equipo de alimentación de fleje o alambre que como se ha dicho completa el cabezal con los mecanismos superior e inferior.

105.- El tope o punzón -22- sirve de apoyo para curvar el alambre o pletinilla.

En la parte inferior la palanca -9- ataca a la biela -24- que imprime al subconjunto inferior desplazamiento paralelamente así mismo longitudinalmente.

110.- Es -5- la caja de mecanismos; -27- el punzón de accionamiento de los cerrojos y -11- las guías de deslizamiento de la caja.

115.- La Figura D.- constituida por siete detalles muestra el despiece de la caja inferior del mecanismo. Esta caja -5- aloja los cerrojos -18- requeridos antagónicamente por el muelle -8- y arrastra los punzones -6- y cuando encuentra a la uña -7- esta se introduce entre los cerrojos -18- obligándoles a separarse.

120.- Debajo el detalle de la figura anterior en sección en la que -17- son las placas de ajuste lateral de los punzones interiores y -19- las de ajuste lateral y sostén de los pestillos. Debajo vista de la caja mecanismos exteriormente.

125.- En el cuarto detalle se aprecia como la caja de mecanismos -5- lleva a los punzones -6-, los otros detalles constituyen la placa de ajuste lateral -19- la de piones -17- y la de apoyo de la biela.

314236



130.- La Figura E.- representa la caja de mecanismos superiores -3- seccionada trasversal y verticalmente con los alojamientos -33- de los pisones la biela -26- y los citados pisones -16-.

Igualmente se representa un detalle de la biela y de la cabeza de los pisones para alojar en rótula a la biela.

135.- La Figura F.- muestra un detalle de la placa guia de los pisones -13- con la garganta de entrada -2- y la uña -7- fija para accionamiento sobre los pestillos y que dispone de algunas oquedades -34- donde se alojan las piezas interplacas de corte de alambre y cuchillas.

140.- A la derecha se aprecia como van colocadas las piezas -29- y -30- que canalizan la marcha de los alambres o pletinillas de enrajado y del pequeño rodillo dentado -32- de apoyo del limbo dentado de impulsión de los alambres y pletinillas.

145.- En la Figura G.- es -15- la cuchilla de corte de las bolsas, sobre la placa -12-.

150.- La Figura H.- es una representación de las seis posiciones que recorren las piezas móviles, de accionamiento sobre los alambres o pletinillas del engrapado, siendo -2- la garganta de entrada, -16- los pisones de cierre del mecanismo superior, los alambres o pletinillas -25- los punzones de corte -6- el de doblado -22- y el de cierre -27-.

155.- La primera posición corresponde al punto de arranque que la segunda al cortado y doblado del alambre por los punzones inferiores.

En la tercera el punzón superior sigue quieto, el



314236

de doblado -22- se ha retirado y el -27- dará forma a la grapa.

160.- En la cuarta los punzones -6- y -27- atacan contra el -16- que tambien se desliza en posición concurrente.

En la quinta posición los punzones de los mecanismos superior e inferior han llegado al límite máximo de deslizamiento y oprimen a la grapa provocando el cierre de la bolsa. En la posición sexta el punzón -27- inicia su retracción para volver a la posición primitiva.

En la Figura I.- se muestra como el punzón -22- actúa en el doblado previo del alambre. El accionamiento va alojado en la placa -1- dotada de un extremo -35- en forma de caja donde va la palanca -36- que mediante el vástago -21- enfrenta o desplaza al punzón -22- como ya se ha descrito.

Damos por lo dicho suficientemente descrito el invento así como una manera de llevarlo a la práctica y se hace constar de manera explícita que sus detalles carecen de carácter limitativo, toda vez que se citan solamente a título de ejemplo, y siempre que no afecten a su fundamento.

N O T A

180.- En resumen: La PATENTE DE INVENCION, recaerá sobre las particularidades de las siguientes

R E I V I N D I C A C I O N E S

185.- 1ª.- Cabezal engrapador para máquina semiautomática de cerrado de bolsas de tejido, caracterizado porque consta de dos mecanismos enfrentados que se conducen entre dos placas que constituyen el bastidor y posicionados mediante interplacas complementarias.



Un dispositivo complementario alimenta de alambre o pletinilla y eventualmente otro material idóneo para la 190.- confección de la grapa, el cual material se desliza entre los dos mecanismos citados.

Las placas-bastidor van conferidas de una garganta acodada con entrada lateral para la introducción de los cuellos de las bolsas a cerrar y dispone de una uña alargada que ataca al mecanismo inferior. 195.-

2ª.- Cabezal engrapador para máquina semiautomática de cerrado de bolsas de tejido, caracterizado porque de los dos mecanismos de la reivindicación anterior uno va en posición elevada y está constituido por una palanca 200.- que mediante biela ataca a un punzón que viene animado de movimiento deslizante alternativo.

3ª.- Cabezal engrapador para máquina semiautomática de cerrado de bolsas de tejido, caracterizado porque el segundo mecanismo según reivindicación primera va en 205.- posición inferior y consta de una palanca que mediante biela confiere de movimiento deslizante alternativo a una caja de mecanismos que consigo arrastra a dos pisones cortadores y uno doblador.

Interiormente a esta caja deslizante van dos cerrajosen forma de interrogante enfrentados uno a otro que 210.- pueden girar pendientes del tramo mayor y requeridos por sus otros extremos mediante muelle antagónico.

Un pison con capacidad de deslizamiento lateral es impelido a realizarlo mediante un vástago accionado por 215.- una palanca sincrona de los punzones cortadores.

4ª.- Cabezal engrapador para máquina semiautomática de cerrado de bolsas de tejido, caracterizado porque



el dispositivo complementario según reivindicación primera está constituido por una palanca con forma de sector circular de limbo dentado por el que ataca al elemento grapador contra una rueda de perfil estriado y para conducir el avance del elemento grapador dispone de dos placas que lo canalizan para enfrentarlo a los punzones cortadores justamente al final de la garganta acodada según reivindicación primera.

220.-

225.-

5ª.- "CABEZAL ENGRAPADOR PARA MAQUINA SEMIAUTOMATICA DE CERRADO DE BOLSAS DE TEJIDO".

Todo tal y como queda descrito y reivindicado en la presente Memoria Descriptiva que consta de nueve hojas escritas a máquina por una sola de sus caras y se ilustra con los dibujos que a la misma se acompañan.

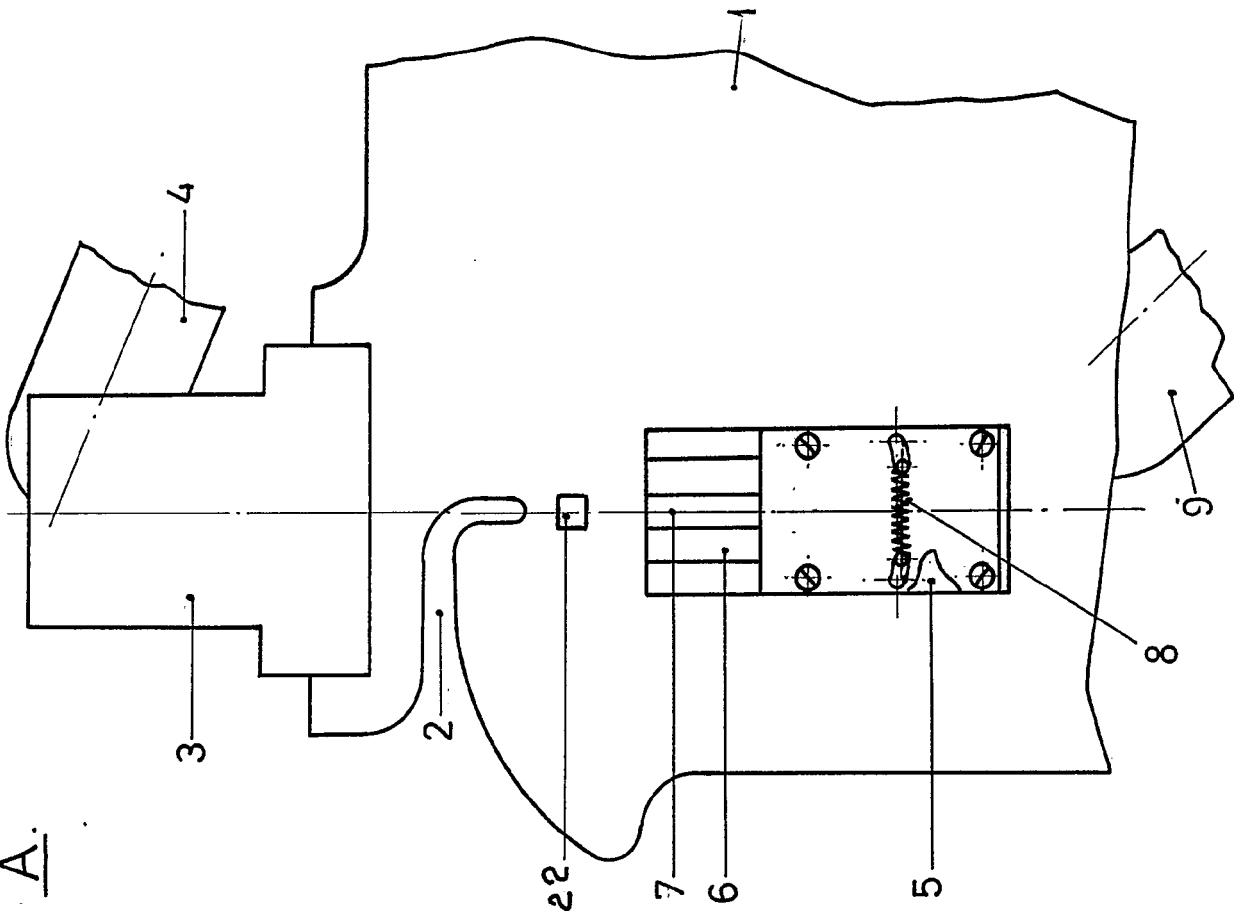
230.-

Madrid 15 de Junio de 1965
pp.

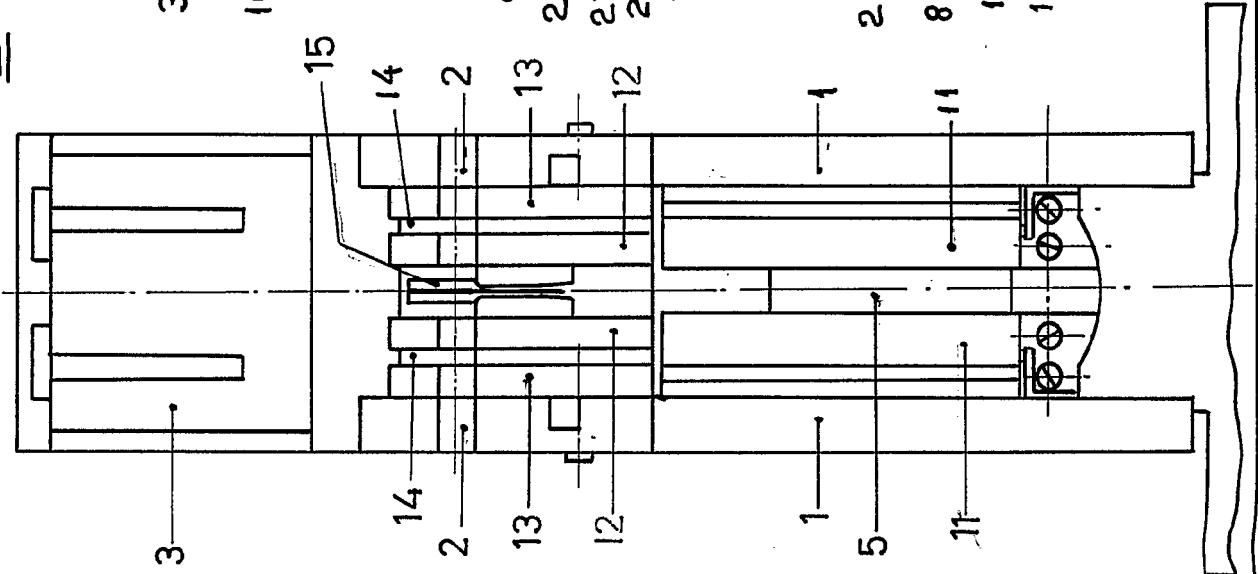
314236

D. PEDRO BOMBARDO SERRA

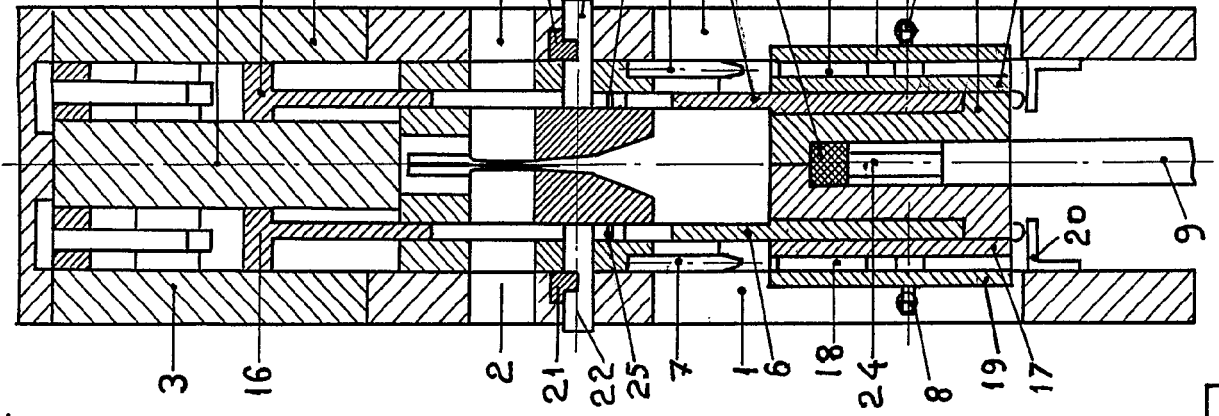
A.



B.



314236

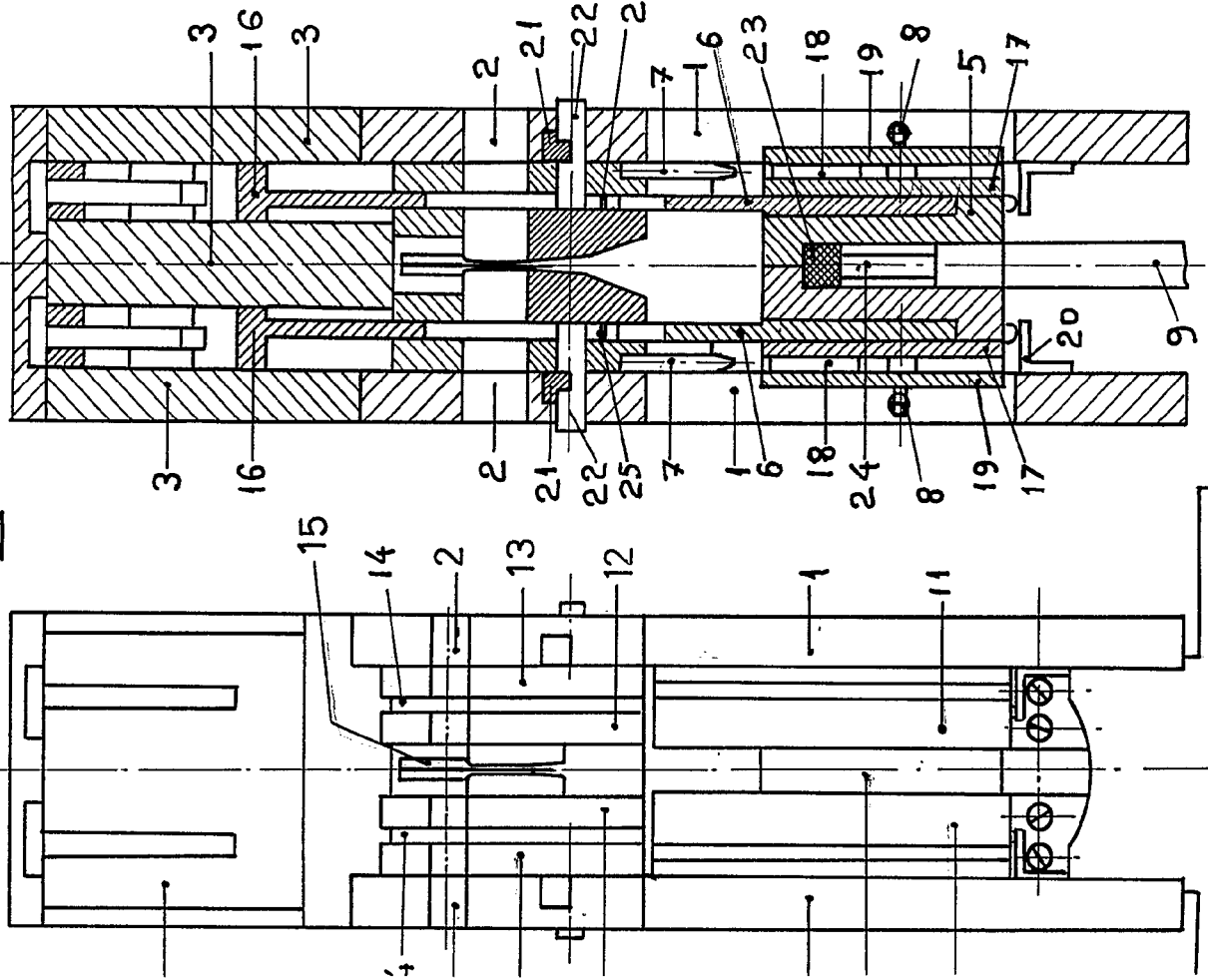


314236

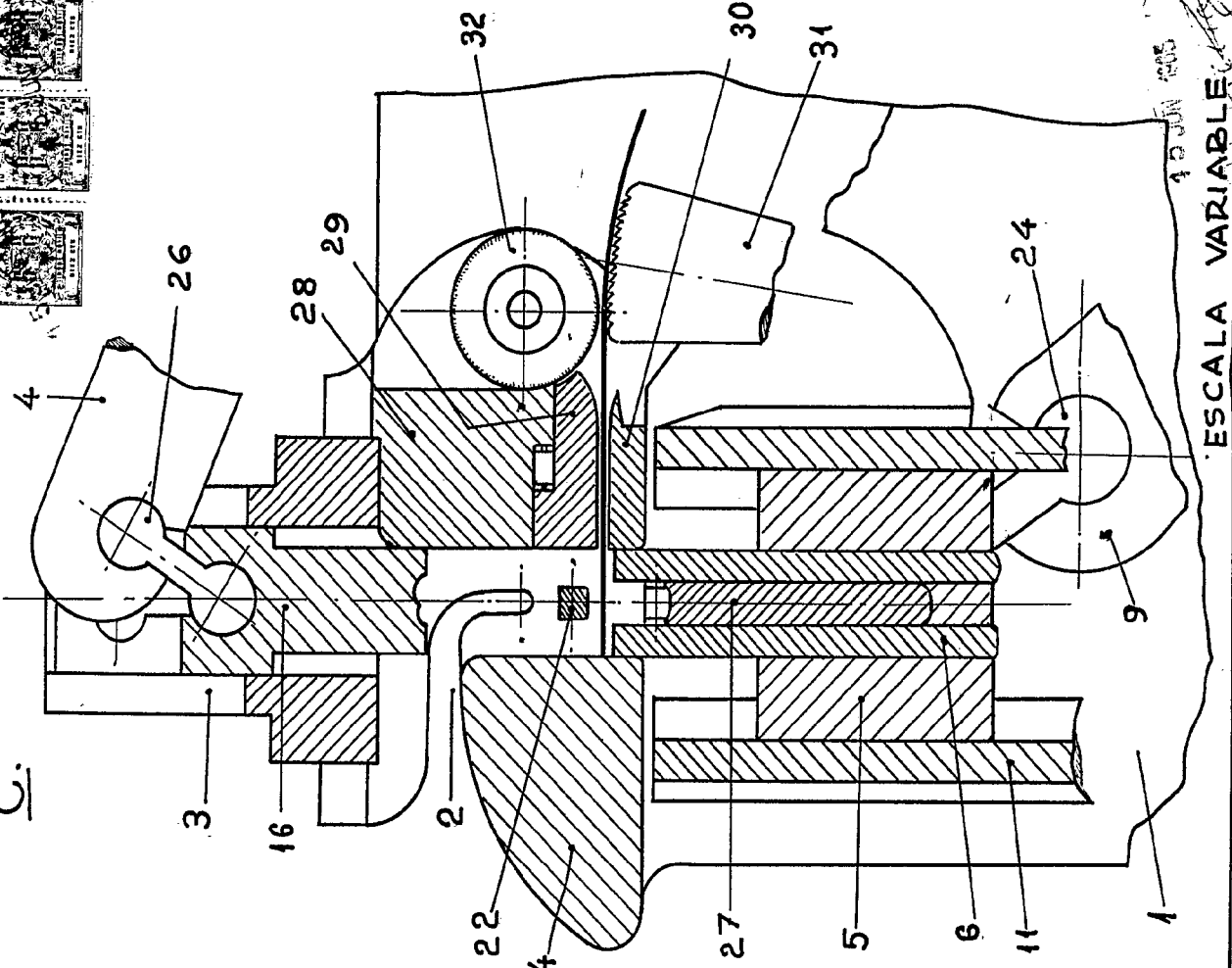
314236

TRES HOJAS. HOJA 1^{ra}

B.



C.

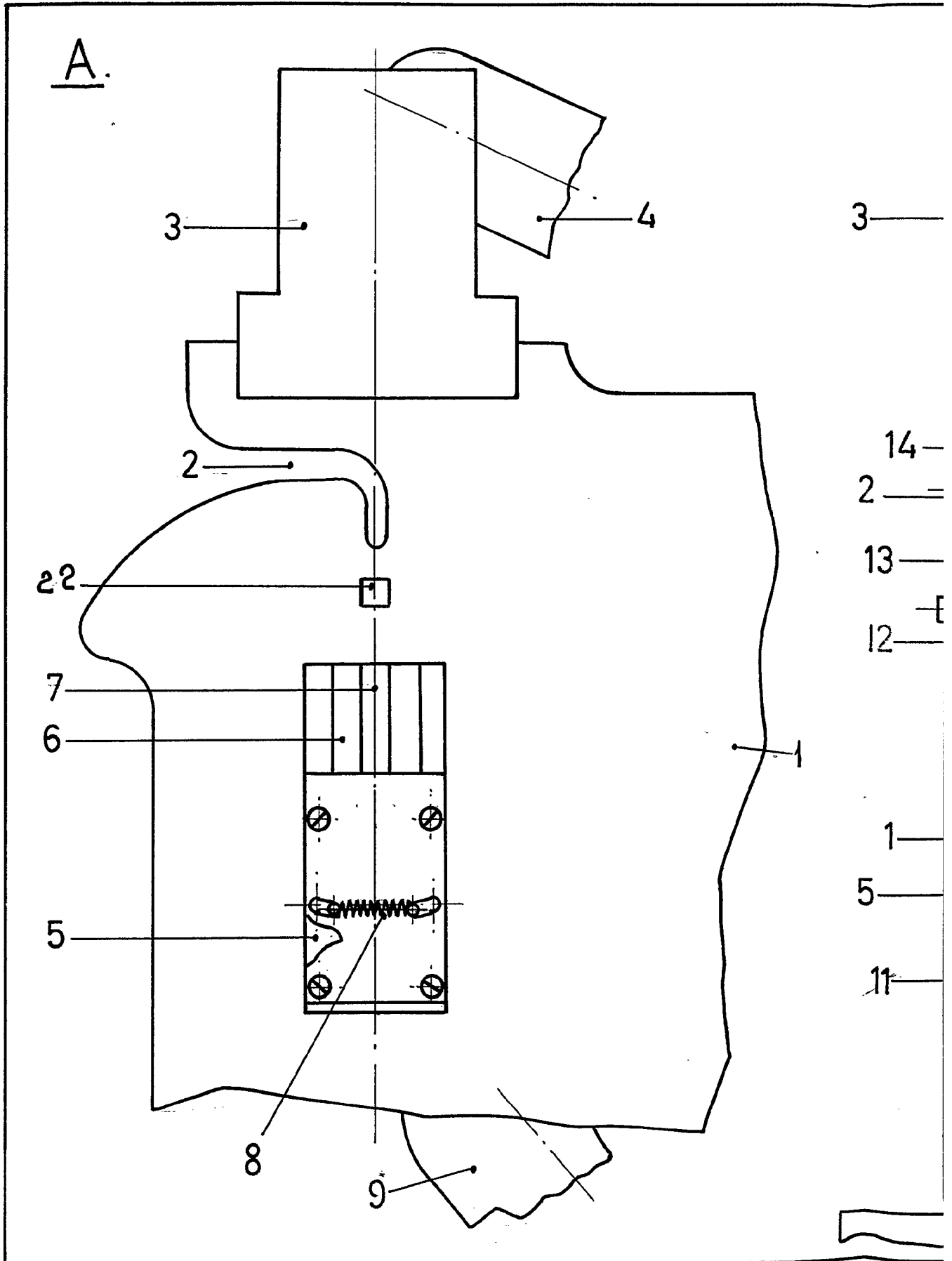


ESCALA VARIABLE

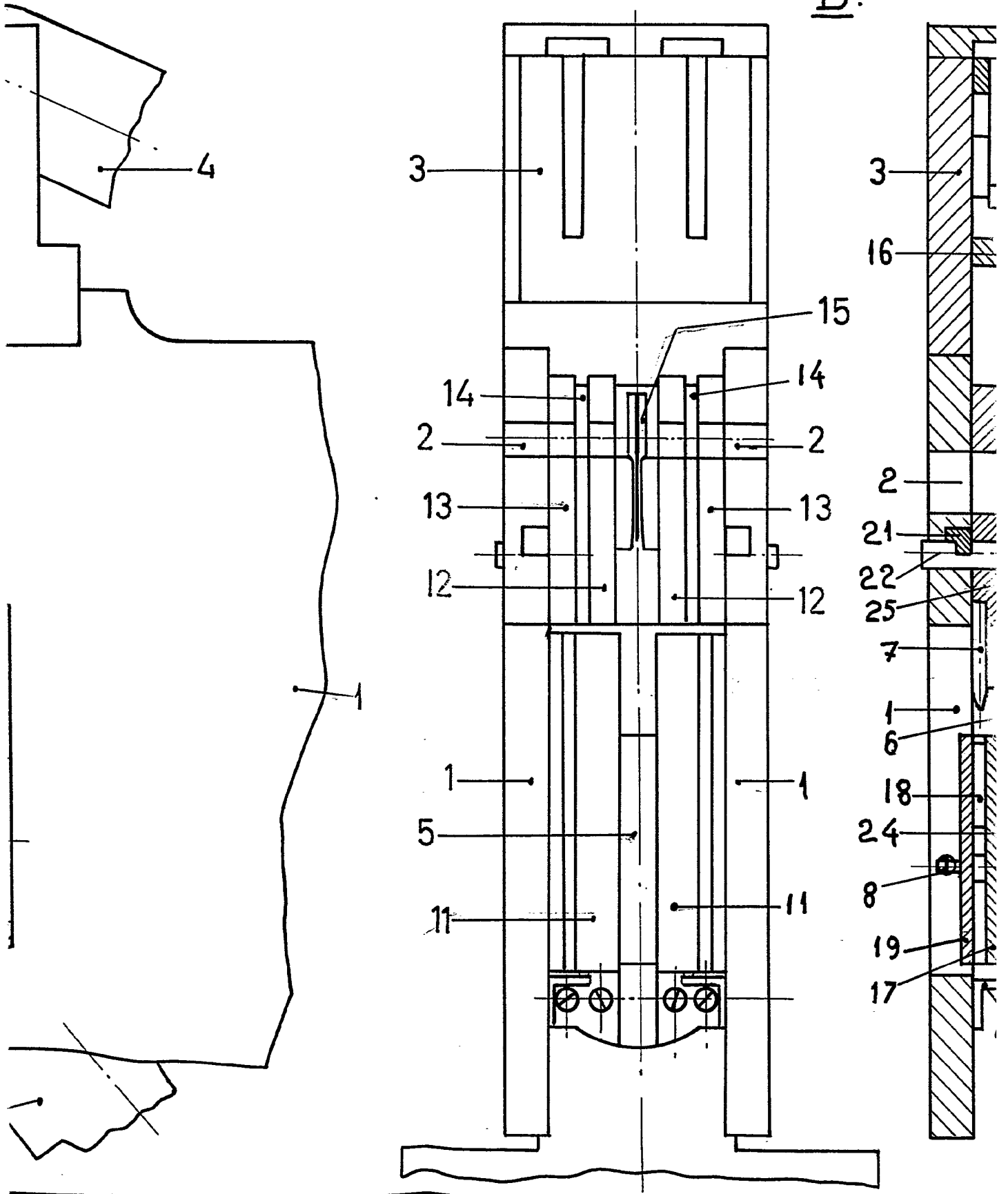
13 JUN 1905

314236

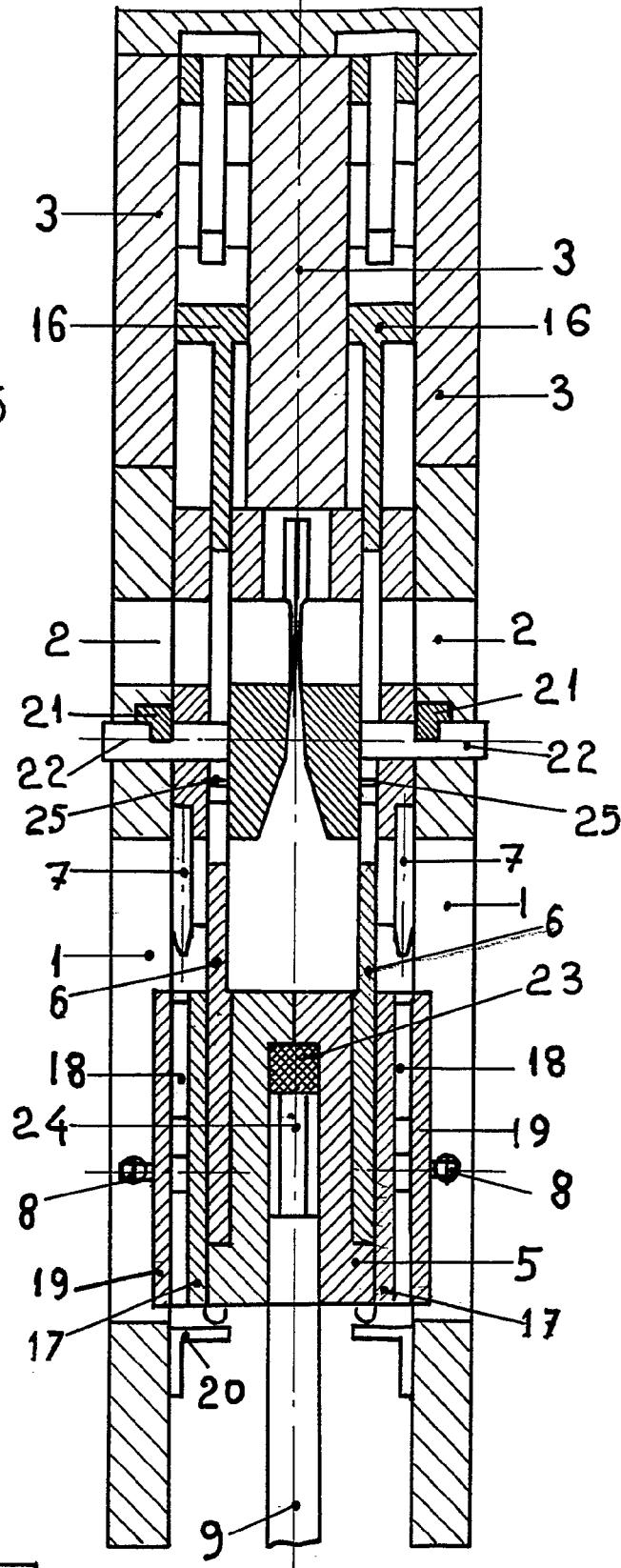
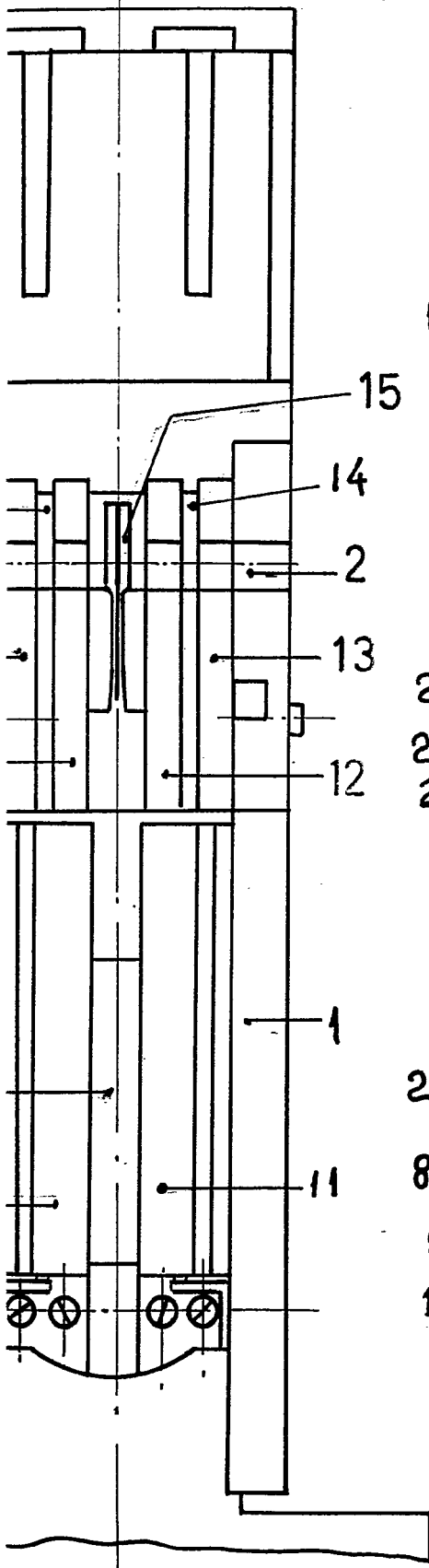
D. PEDRO BOMBARDO SERRA



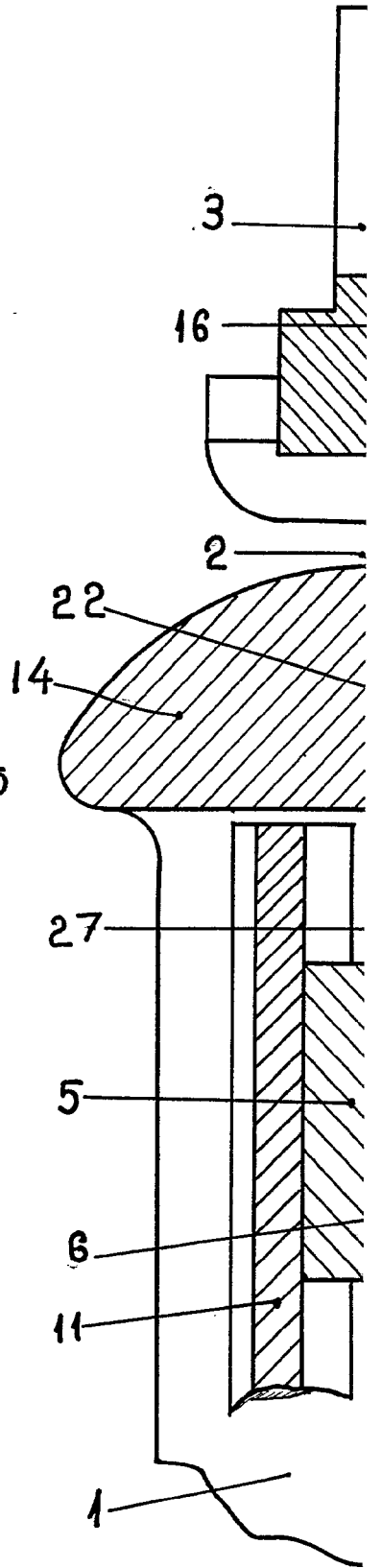
B.



B.



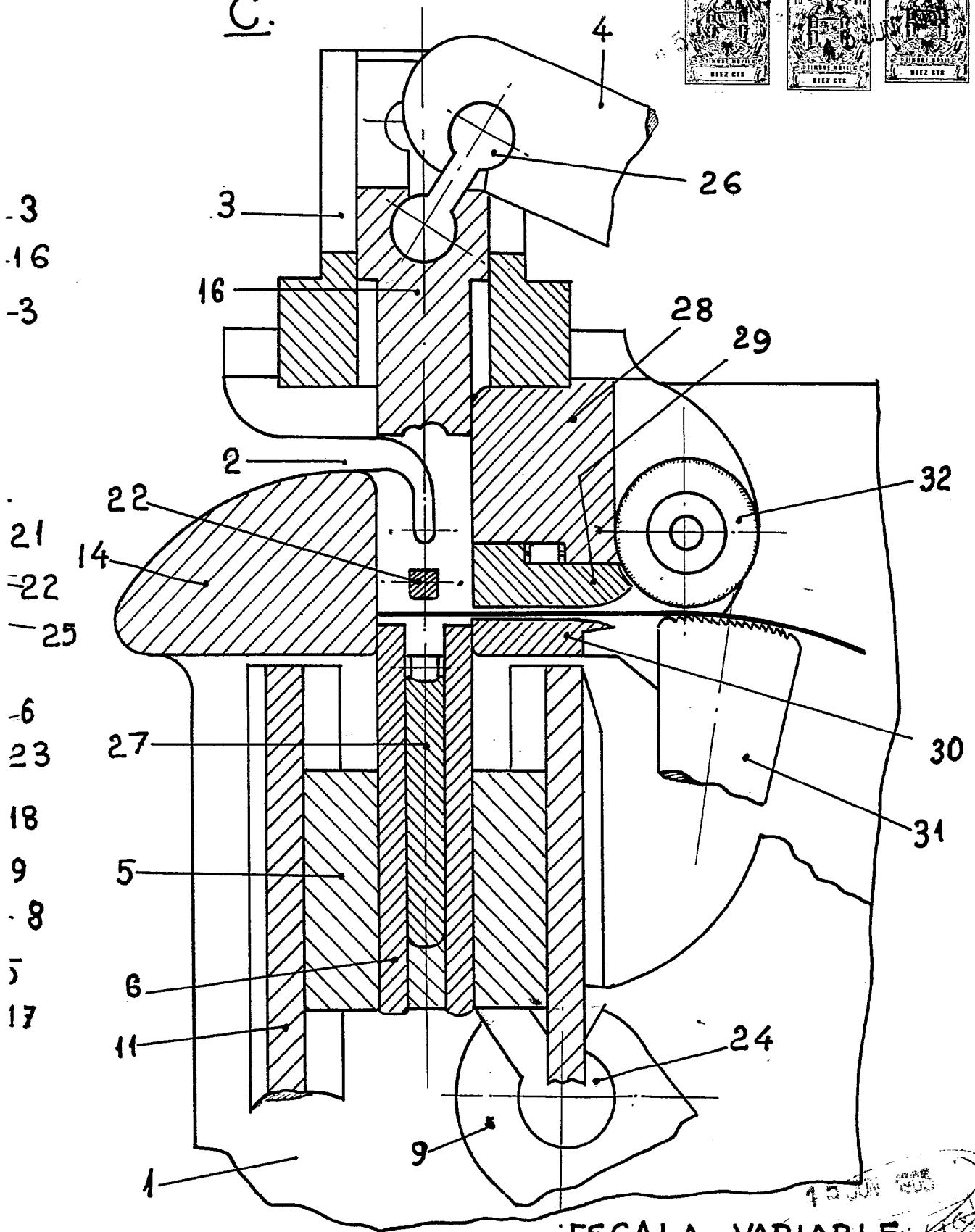
C.



314236

TRES HOJAS. HOJA 1ª

C.

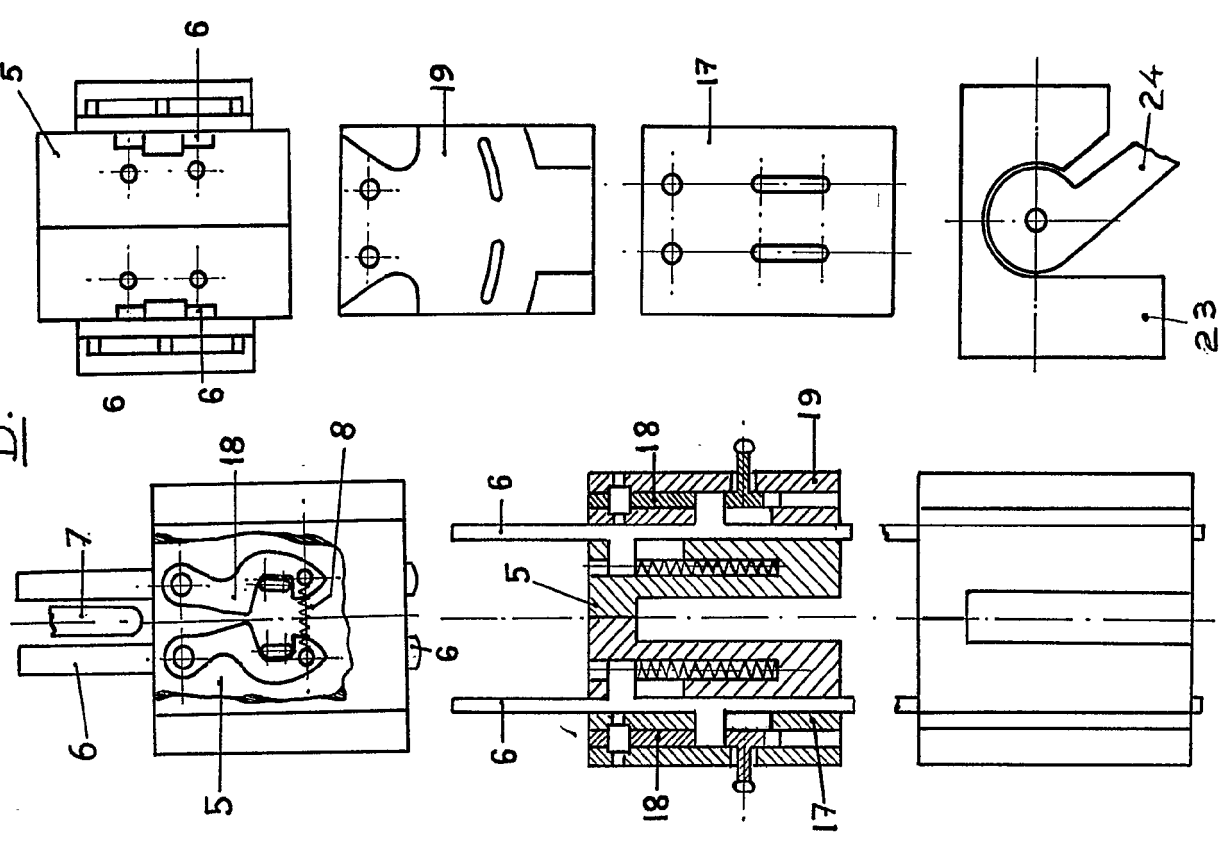


ESCALA VARIABLE

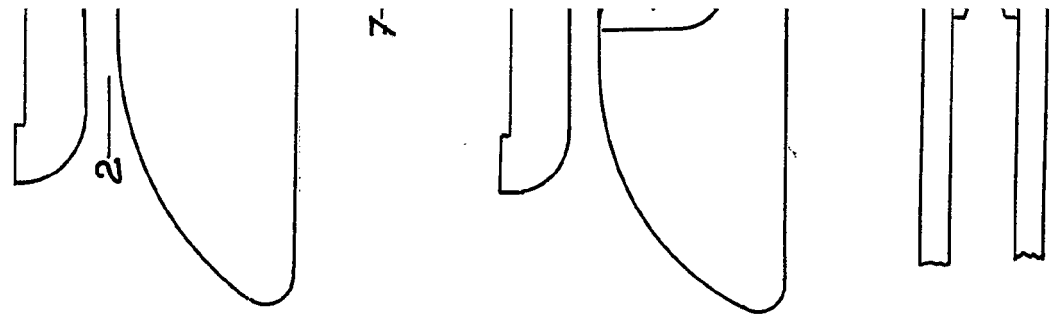
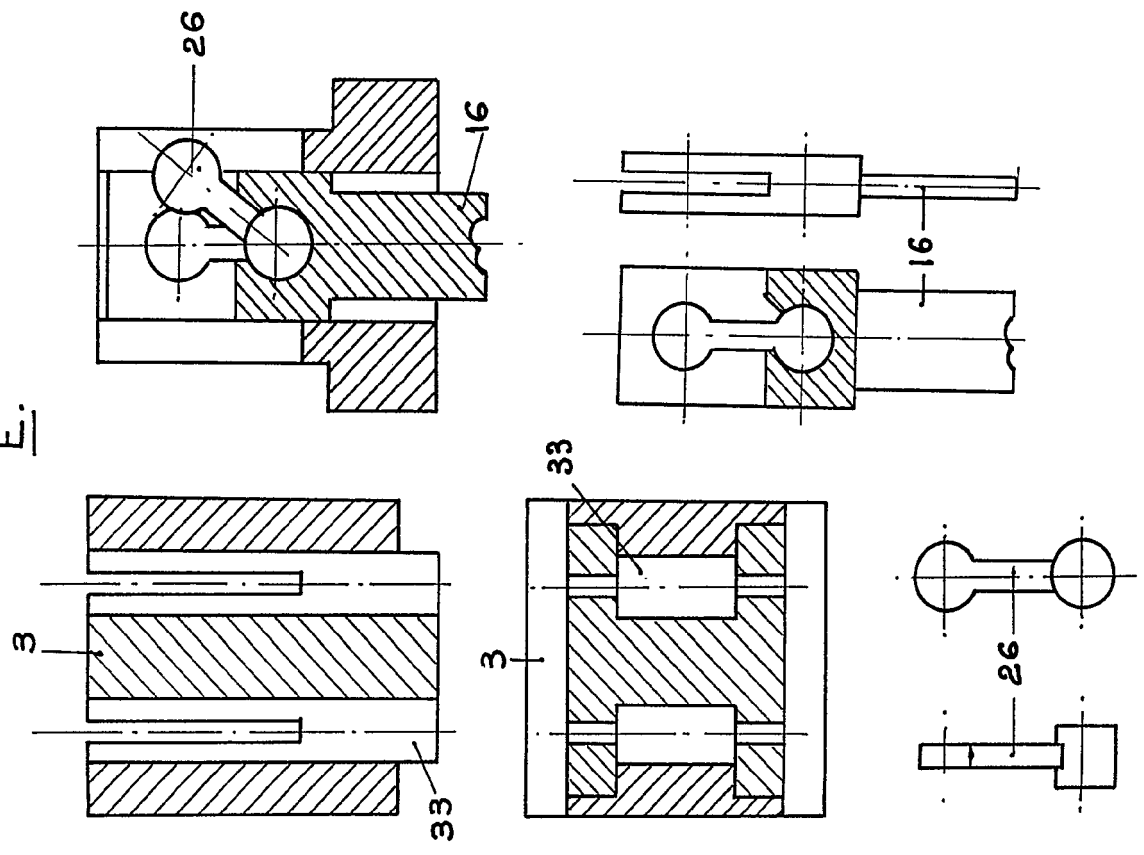
D. PEDRO BOMBARDO SERRA 314236

314236

D.



E.

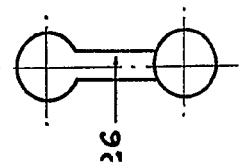
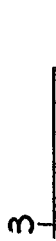
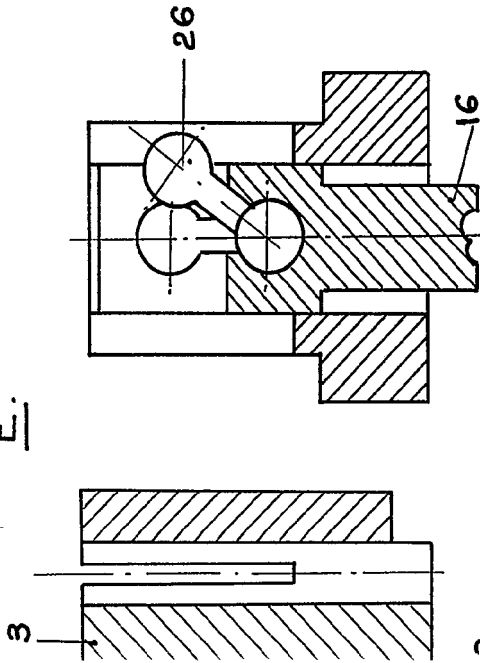


314236

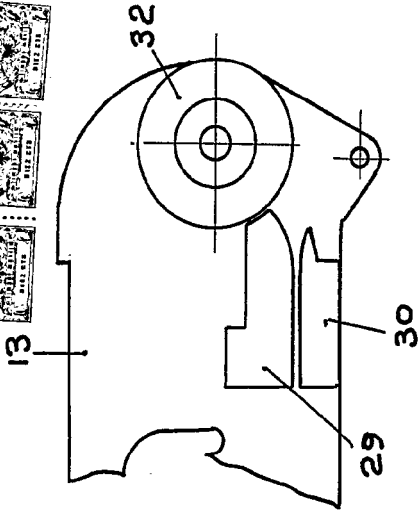
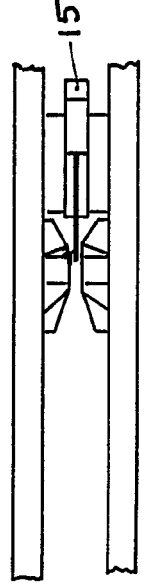
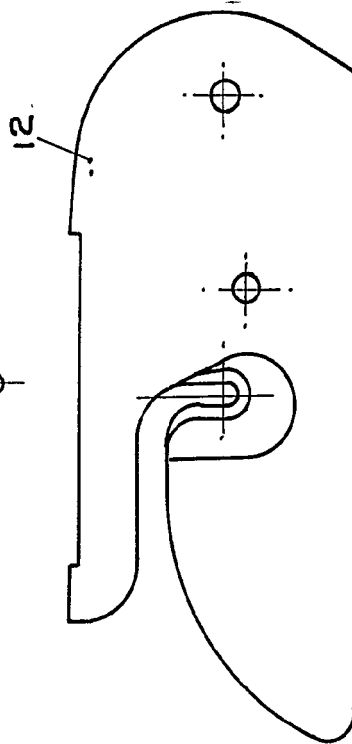
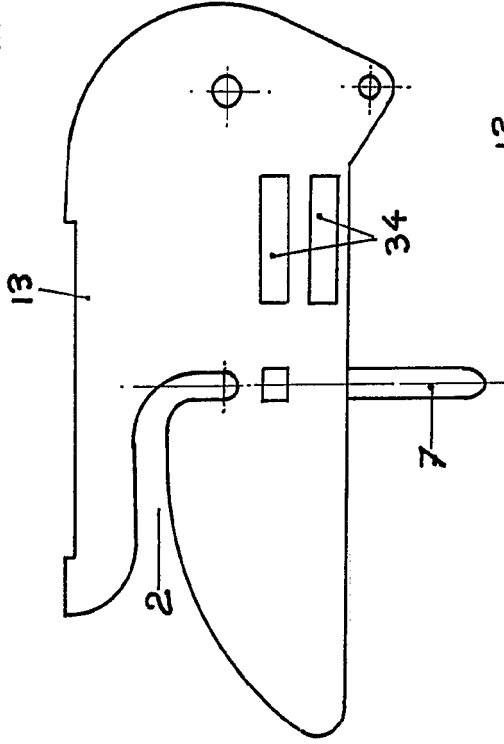
314236

TRES HOJAS - HOJA 2ª

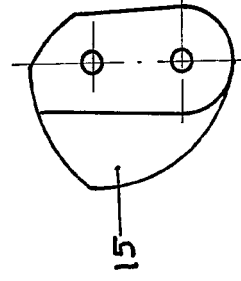
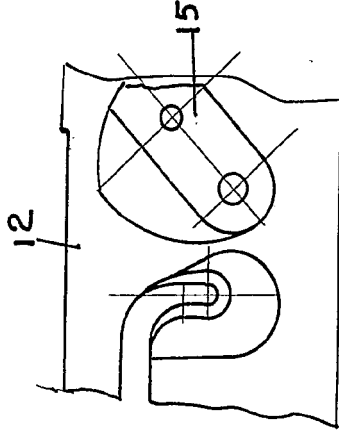
E.



F.

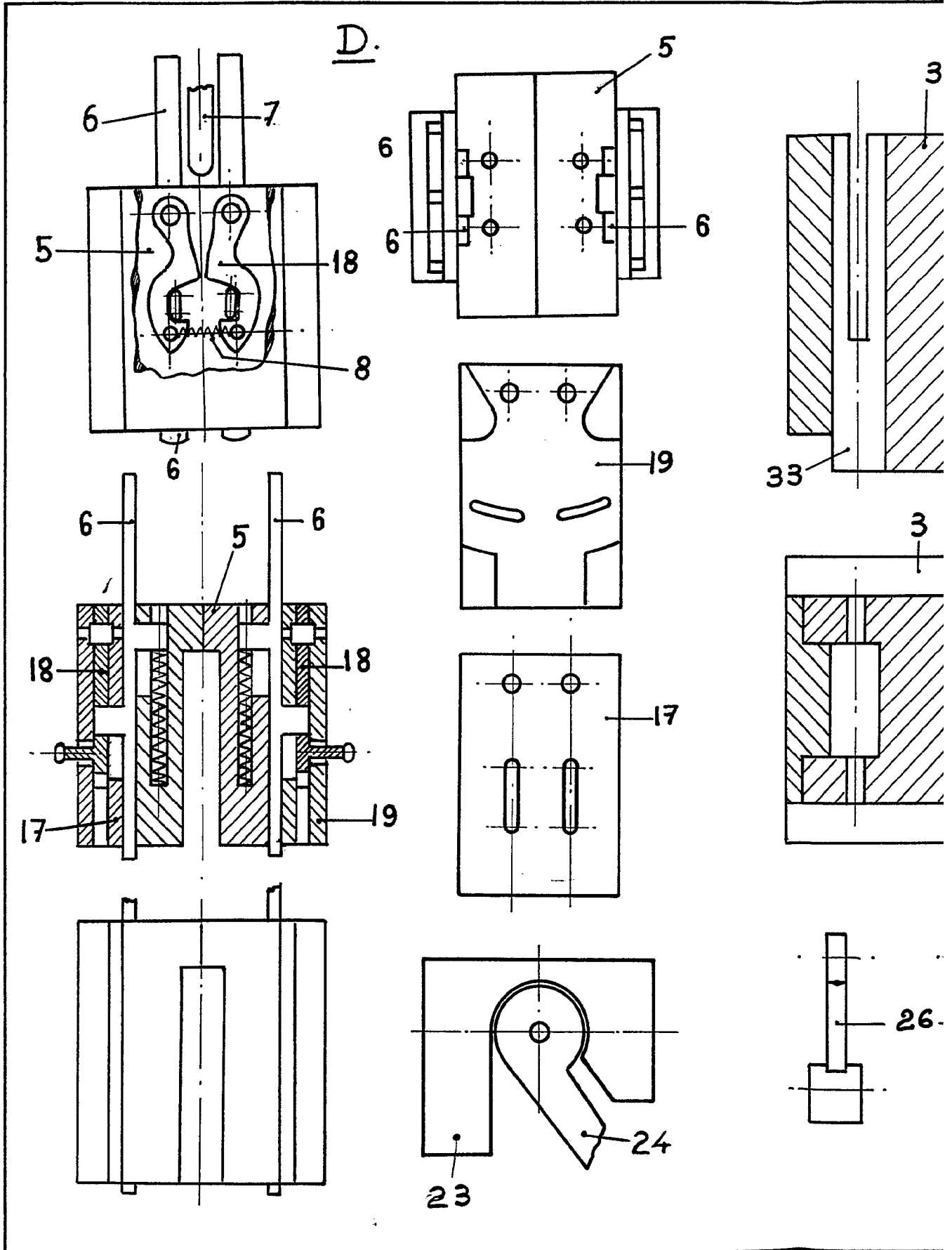


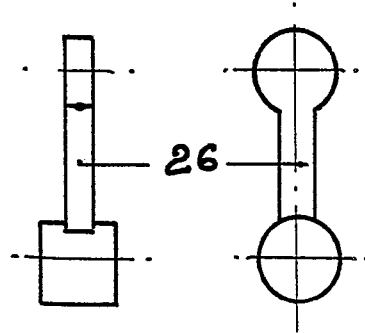
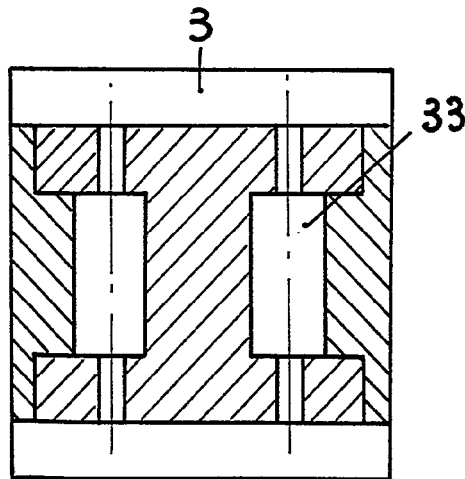
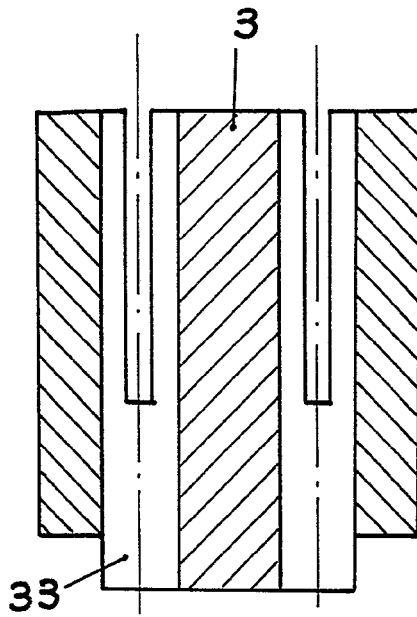
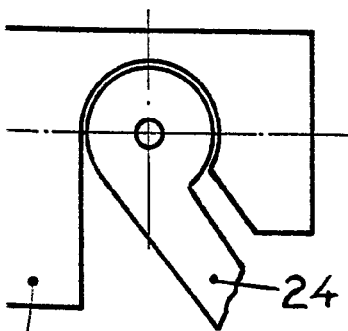
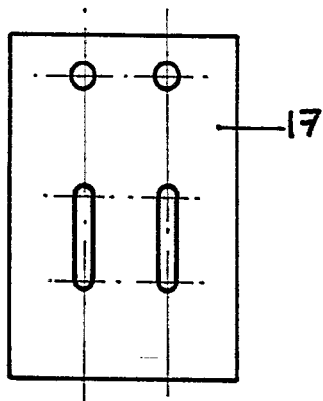
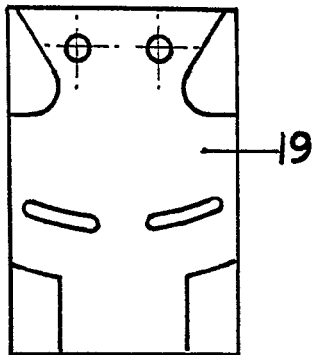
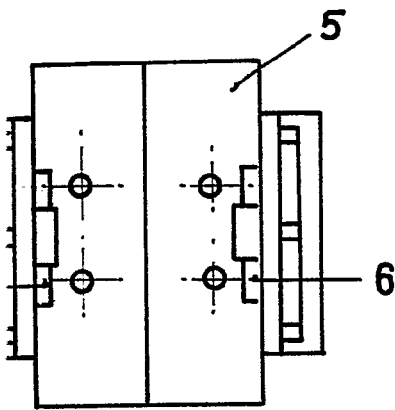
G.



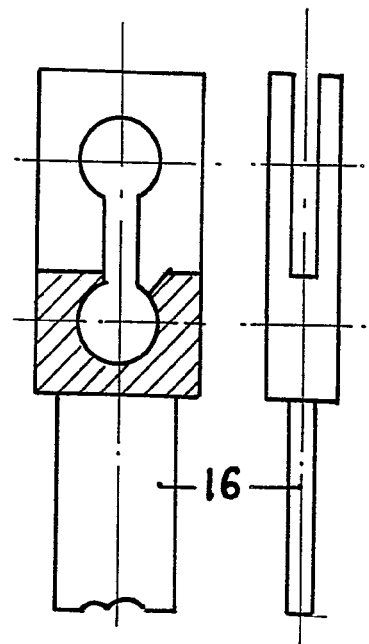
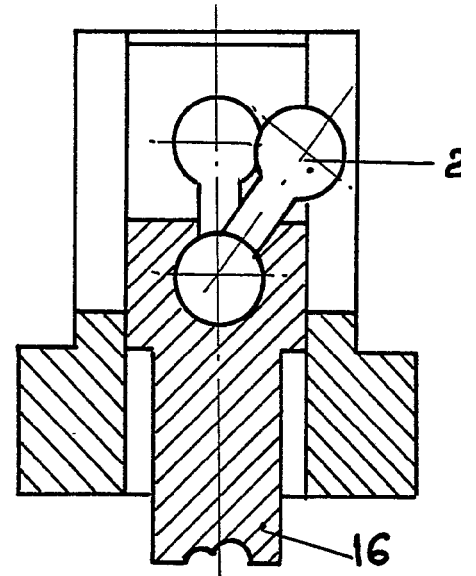
15 IN. 100

ESCALA VARIABLE

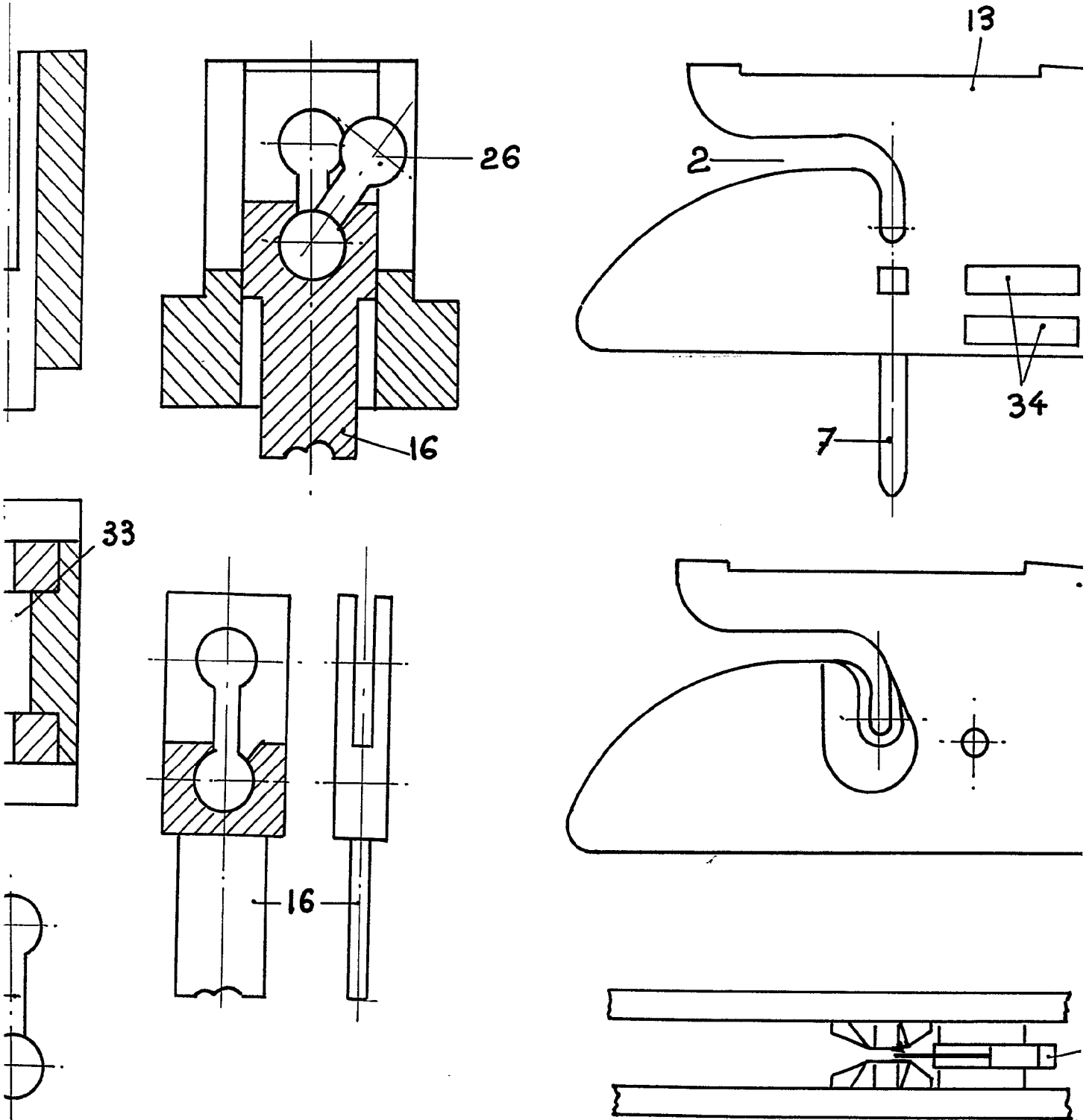




E.



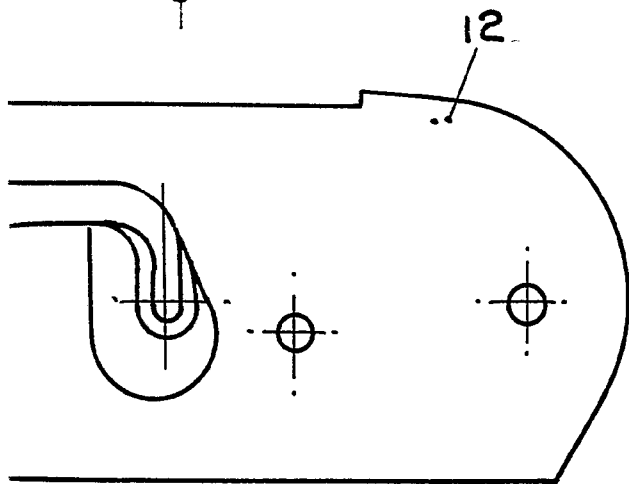
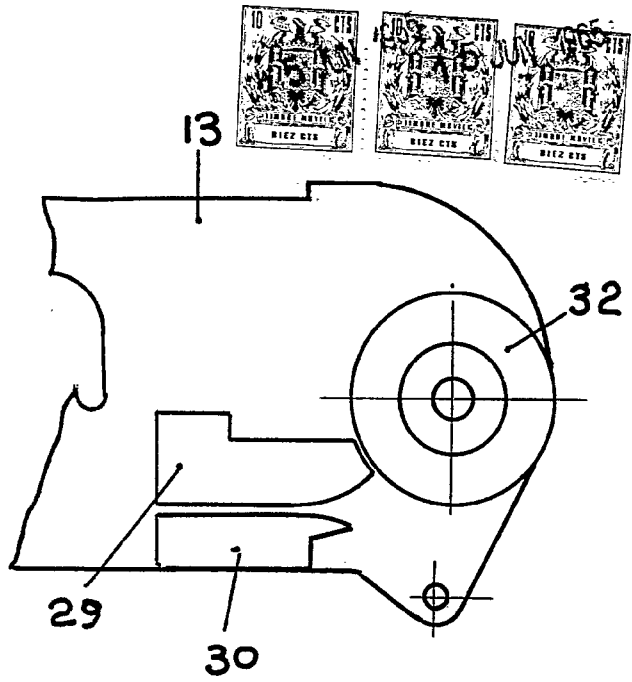
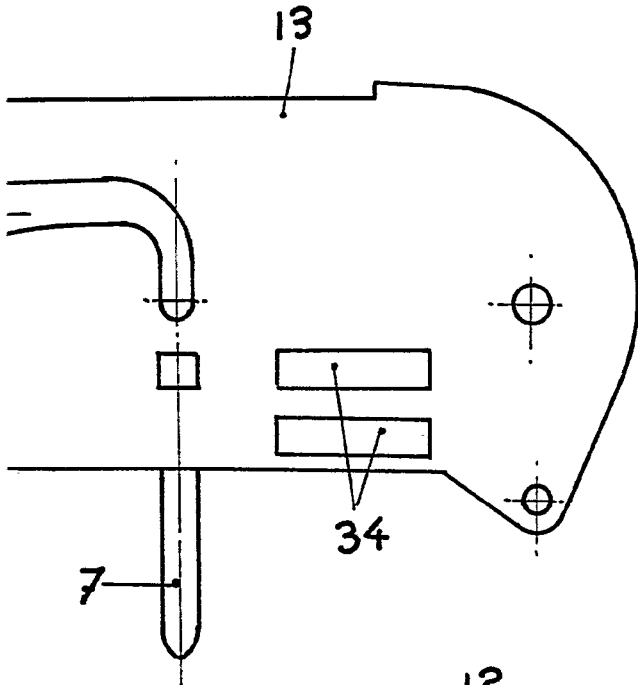
E.



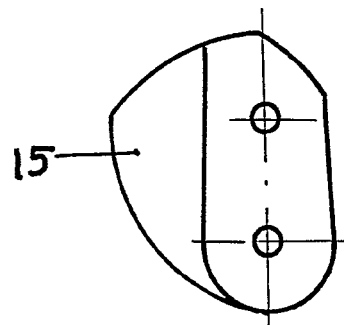
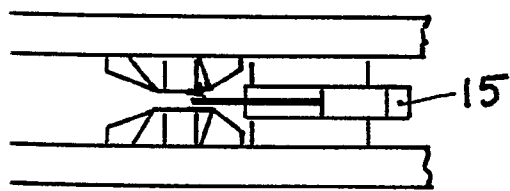
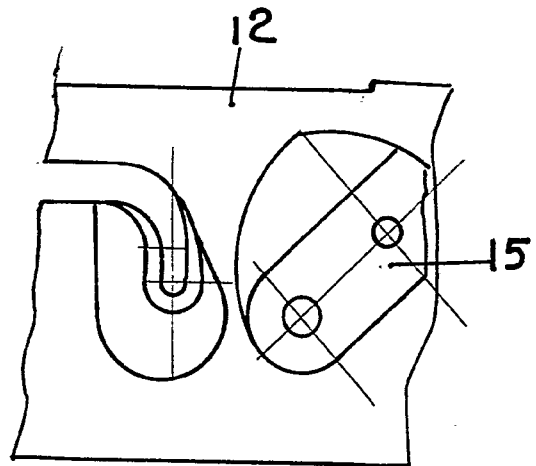
314236

TRES HOJAS . HOJA 2^a

F.



G.



15 JUN 1955

ESCALA VARIABLE

314236

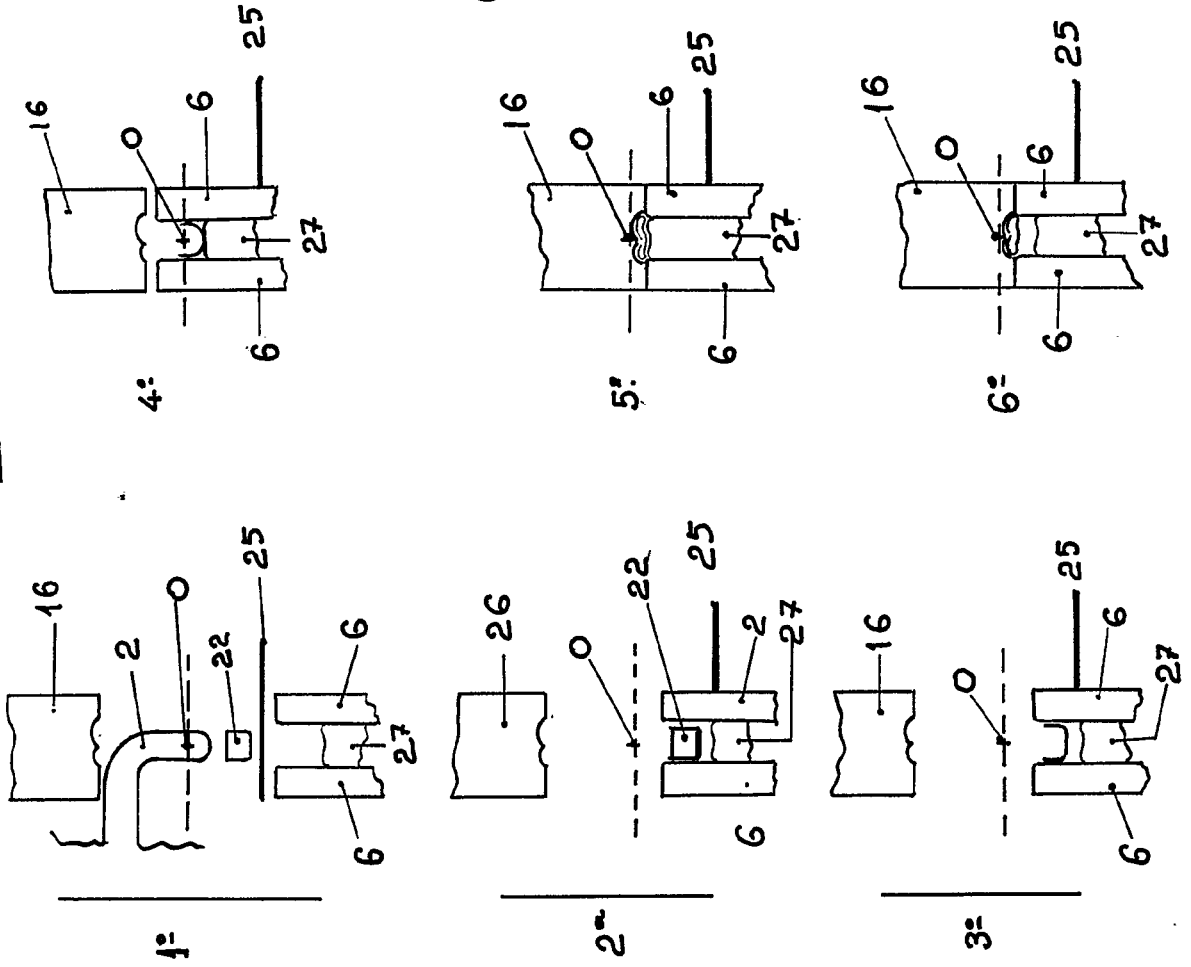
TRES HOJAS. HOJA 3ª



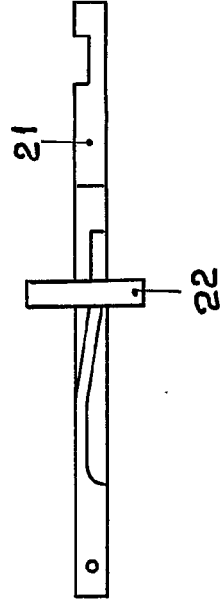
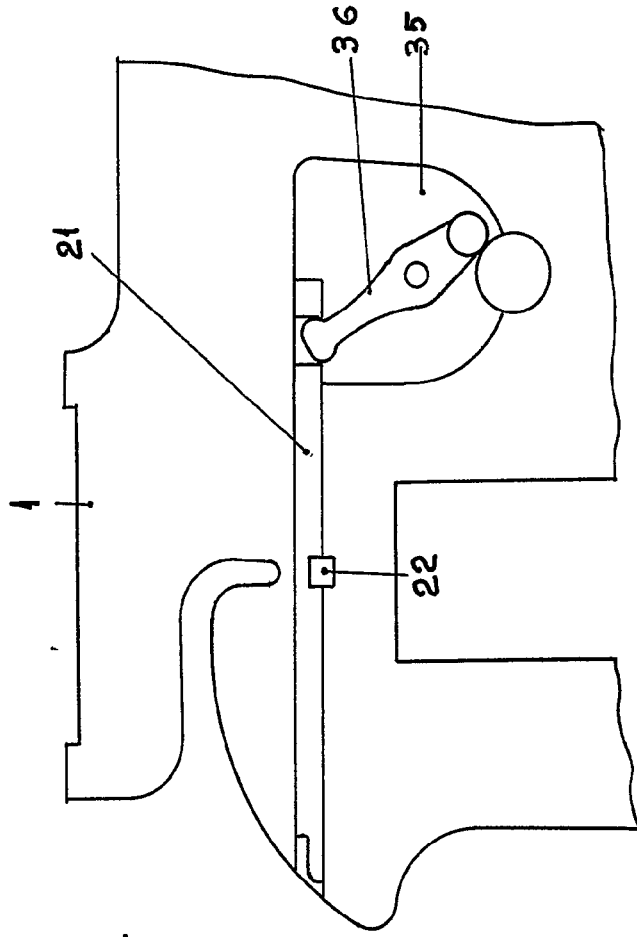
D. PEDRO BOMBARDO SERRA

314236

H.



I.

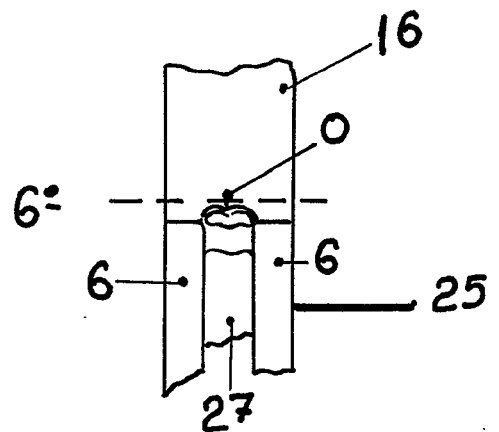
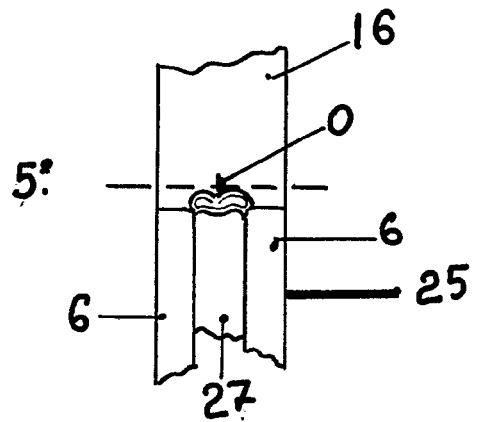
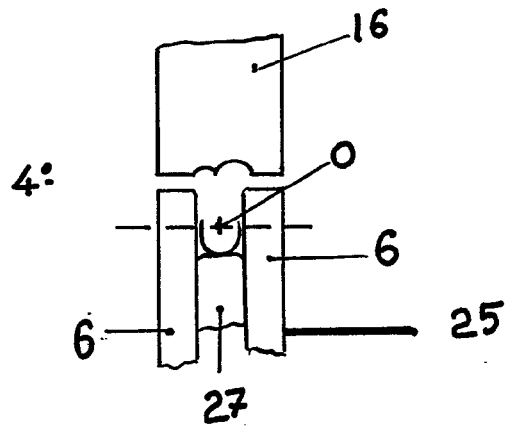
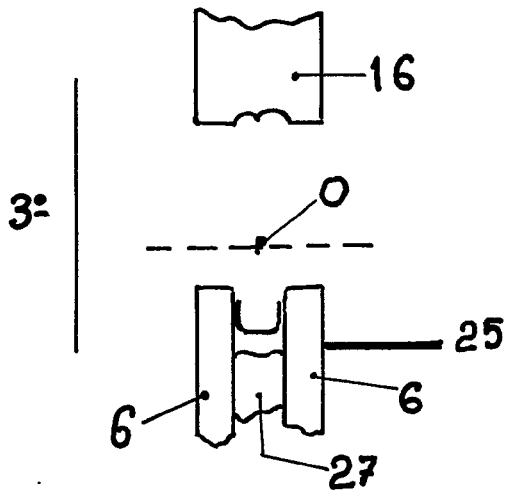
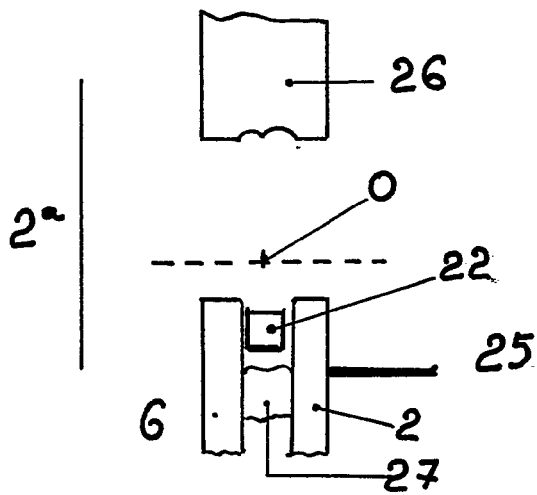
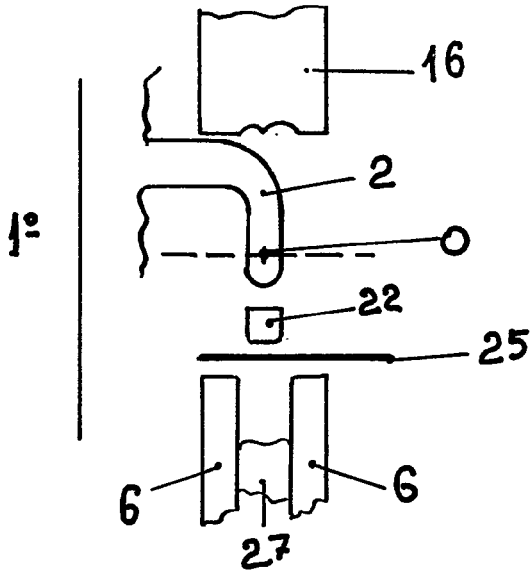


15 JUN 1906

ESCALA VARIABLE

314236

H.





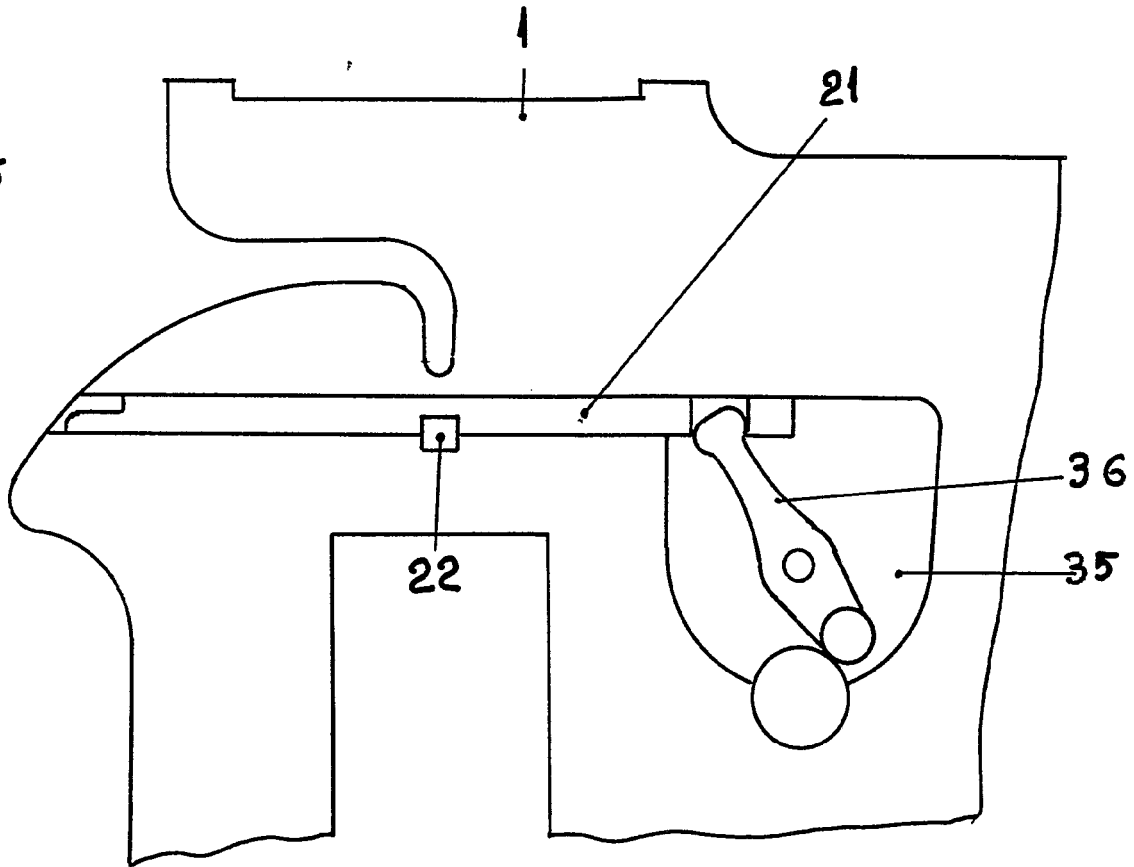
I.

6

6
- 25

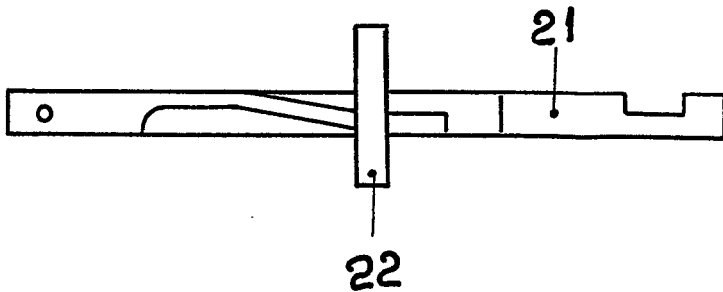
6

6
- 25



6

- 25



15 JUN 1908
[Handwritten signature]

ESCALA VARIABLE