

314166



314166

MEMORIA DESCRIPTIVA

correspondiente a la solicitud de concesión de un

PATENTE DE INVENCION

SOLICITANTE: CASTAÑER HERMANOS, S.A.

RESIDENCIA: ALCOY (Alicante), Calle Onofre Jordá, 16

ENUNCIADO: "PERFECCIONAMIENTOS EN DISPOSITIVOS ROTOPROTA
DORES SUBDIVIDIDOS APLICABLES A CARDAS TEXTILES"

INVENTOR: Don Pedro FERNANDEZ SANCHEZ, de nacionalidad es-
pañola.

Prioridad: Patente n.º del

314160



1 La invención a que se refiere la presente Memoria cons-
tituye una novedad industrial, con características y ventajas que
la hacen merecedora del privilegio de explotación exclusiva que
por ella se solicita, de acuerdo con las prescripciones del vigente
5 Estatuto sobre Propiedad Industrial, de fecha 26 de Julio de 1.929,
texto refundido, publicado el 30 de Abril de 1.930.

 Este dispositivo rotofrotador subdividido aplicable a
las cardas para producción de mechas para hilaturas, tiene por
objeto evitar los múltiples inconvenientes que se presentan en los
10 actuales sistemas de rotofrotación de mechas.

 En los actuales sistemas de frotación, los elementos
frotadores fabricados de caucho o cuero tiene tales dimensiones
que obliga a montarlos sobre ejes soporte metálicos de dimensio-
nes y pesos altos lo cual origina desgaste prematuro por un lado
15 y deterioros por otro, en los elementos de cuero o de caucho (según
casos) cuyo precio es alto teniendo en cuenta su relativamente re-
ducida duración.

 Con objeto de obtener una economía en la reposición
de estos elementos es por lo que el exponente ha recurrido a la
20 idea de subdividir cada elemento frotador en partes (dos o tres,
según la naturaleza de las fibras a hilar) cada una de las cuales
tiene un desarrollo mucho más reducido que el original.

 Teniendo en cuenta que el deterioro de estos elementos
de frotación se presenta en zonas locales relativamente pequeñas,
25 y con el objeto de reponer únicamente la parte deteriorada, es por
lo que resulta ventajoso que este elemento frotador se componga
de varias partes es decir de dos o tres sub-elementos frotadores.

 De esta manera, al aparecer el primer desperfecto, pue-
de ser reemplazado el elemento afectado cuyo precio es proporcional
30 a su tamaño, siendo posible continuar utilizando el resto, consi-



314166

1 por: "PERFECCIONAMIENTOS EN DISPOSITIVOS ROTOFROTADORES SUBDIVIDI-
DOS APLICABLES A CARDAS TEXTILES".

Todo tal y como aparece descrito y reivindicado en la
presente Memoria que consta de cuatro páginas mecanografiadas por
E una sola cara, y dibujos que se acompañan.

Madrid, 12 de Junio de 1.965

ALFONSO UNGRIA
P.P.

10

15

20

25

30

314166

314166

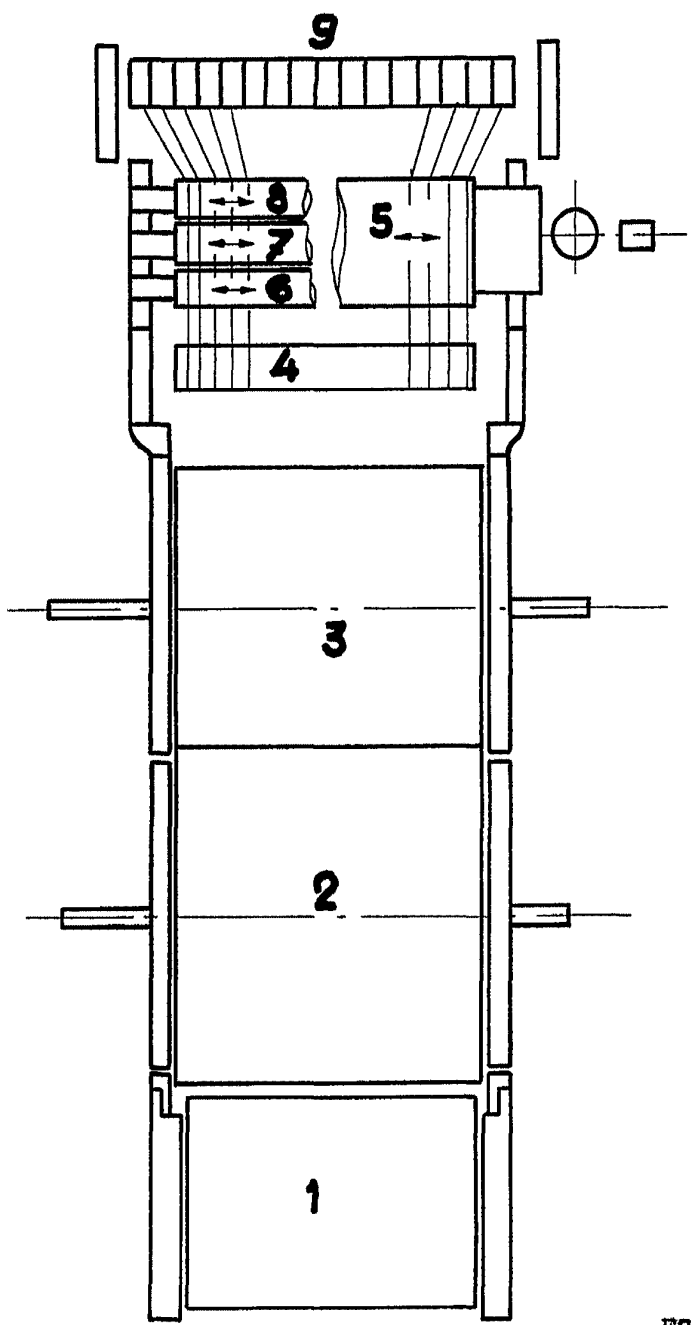


Fig. 1

ESCALA VARIABLE
Madrid, 12 de Junio de 1965
ALFONSO UNGRIA
P.P.