

314111



P A T E N T E
D E
I N T R O D U C C I O N

por "CABLE DE CONEXIÓN PARA RECEPTOR DE TELEVISION Y RADIO"
a favor de la firma alemana WILHELM SIHN JR. KG., residente
en NIEFERN (Kreis Pforzheim, Alemania).

=.=

MEMORIA DESCRIPTIVA

La presente invención, realizada con éxito en el extranjero se refiere a un cable de conexión para receptor de televisión y radio.

- Más concretamente, la invención comprende un cable de conexión que presenta en su extremo una caja moldeada en material sintético que comporta en su interior una placa soporte dieléctrica portadora del circuito eléctrico apto para determinar la separación de las posibles salidas de VHF, UHF y FM, y de la cual derivan los cables correspondientes terminados en clavijas de tipo banana y enchufe de cuerpo
- 5.
- 10.



flexible, que permite el acercamiento de ambos pitones en relación con la separación de las entradas del enchufe.

Con el fin de facilitar la explicación, se acompaña a la presente memoria una lámina de dibujos en la que se ha representado un caso de realización que se cita a título de ejemplo.

En el dibujo:

La figura 1, manifiesta una vista en perspectiva del cable de conexión.

10. La figura 2, muestra el sistema de cierre de la caja intermedia y la sujeción de la placa porta circuito.

Las figuras 3 y 4, representan dos secciones diametrales de dos clases de clavijas tipo banana.

15. La figura 5, es una vista frontal y en planta, seccionada parcialmente, del enchufe flexible.

Haciendo referencia a las figuras, se aprecia en su realización un cable de conexión 1, que presenta en su extremo una caja formada por dos cavidades enfrentadas 2 y 3, y reunidas por un tornillo transversal 4 y tuerca 5.

20. Este tornillo queda ubicado en el interior de un paso 6 formado por dos cuellos coaxiales pertenecientes a las cavidades respectivas. Uno de los cuellos presenta un reborde anular 7, de retención de una placa dieléctrica 8, que apoya en los pilarillo o nervios 9 de la cavidad 2.

25. Esta placa 8 comporta un circuito eléctrico del que derivan los cables 10, 11 y 12, terminados respectivamente en las clavijas tipo banana 13 y 14 y enchufe flexible 15.

La banana 13 está integrada por un manguito dieléct-



314111

trico 16, en cuyo interior se encuentra roscado un segundo manguito metálico 17, que se prolonga según un pitón 18, recubierto por la pieza laminar 19 que actúan como muelle para establecer un contacto perfecto, cuya pieza 19 presenta

5. una rosca de mayor longitud que se introduce en el manguito 17 a través de paso de éste, y que se fija por el tornillo 20 integrante del borne. La otra rama de la pieza 19 se fija por encaje en la base exterior del manguito 17.

10. La banana 14, resulta más simplificada, estando formada por el manguito aislante 21 y la clavija 22 cuyos extremos de pinza forman un cuerpo troncocónico 23 roscado en su superficie y apto para aplicarse en el cuello roscado 24 del manguito. Entre los extremos 23 queda aprisionado el hilo del cable.

15. El enchufe 15 está formado por un cuerpo moldeado hueco 25 con manguitos 26 para fijación de las clavijas 27. Según la organización, el cuerpo del enchufe resulta flexible permitiendo la aproximación de las clavijas y su aplicación a cualquier aparato, pese a las diferentes separaciones entre
20. las entradas del mismo.

- La invención, dentro de su esencialidad, puede ser llevada a la práctica en otras formas que difieran en detalle de la indicada a título de ejemplo en la descripción. Podrán, pues, construirse en cualquier forma y tamaño, con
25. los materiales más adecuados, por quedar todo ello comprendido en el espíritu de las reivindicaciones.



314111

N O T A

Descrito el objeto de la invención, lo que se declara como no divulgado ni practicado en España, comprende las siguientes reivindicaciones:

5. 1. Cable de conexión para receptor de televisión y radio, caracterizado esencialmente por el hecho de estar constituido por un cable que presenta en uno de sus extremos, el opuesto a la bajada de antena, una caja de protección de un circuito eléctrico apto para determinar la separación de las posibles salidas de VHF, UHF, AM y FM, de cuyo circuito 10. derivan unos cables terminados en clavijas de tipo banana o enchufe de cuerpo flexible.

15. 2. Cable, según la reivindicación 1, el cual presenta en su extremo una caja moldeada de material aislante, compuesta por caja y tapa. comprendiendo cada pieza un cuello normal a la base, que en cooperación forman un paso transversal para un tornillo de relación y cierre mediante tuerca de presión exterior, presentando el cuerpo de la caja unos nervios laterales para soporte de una placa dieléctrica retenida contra un reborde anular del cuello citado, cuya placa presenta 20. un circuito del que derivan una pluralidad de cables, unos de los cuales terminan en las clavijas banana y otro en el enchufe flexible citado.

3. Cable, según las reivindicaciones 1 y 2, en el que una de las clavijas está constituida por un manguito

314111



- aislante roscado interiormente para recibir a otro manguito conductor que se prolonga por un extremo según un vástago sobresaliente, quedando este vástago cubierto por una lámina muelle, formada por dos ramas desiguales, una de las cuales penetra en el interior del manguito conductor a través de pado adecuado de éste, quedando fijada por un tornillo borne retentor de los hilos del cable, mientras que la otra rama queda retenida por encaje en el extremo exterior del manguito.
- 5.
10. 4. Cable, según las reivindicaciones 1 a 3, en el que en una variante de realización, la clavija está formada por el manguito aislante, que presenta en uno de sus extremos una entrada cónica roscada para recibir a los extremos adosados de la clavija, que forman cuerpo cónico roscado en su superficie, a la vez que un medio prensor de los hilos desnudos del cable.
- 15.
20. 5. Cable, según las reivindicaciones 1 a 4, en el que el enchufe flexible está constituido por un cuerpo moldeado de material semirígido y hueco, con manguitos para ubicación de las clavijas de 2 pasos, las cuales pueden acercarse en la cuantía demandada por las entradas del aparato al que se aplique, en virtud de la flexibilidad de los laterales del enchufe.
25. 6. Cable de conexión para receptor de televisión y radio.

Según se describe y reivindica en la presente memo-

314111



ria que consta de seis hojas, foliadas y escritas a máquina por una sola cara de sus caras, acompañadas de una lámina de dibujo.

Madrid, a 11 de Junio de 1965

p.a. **JAIMESERN**

Jaime Isern

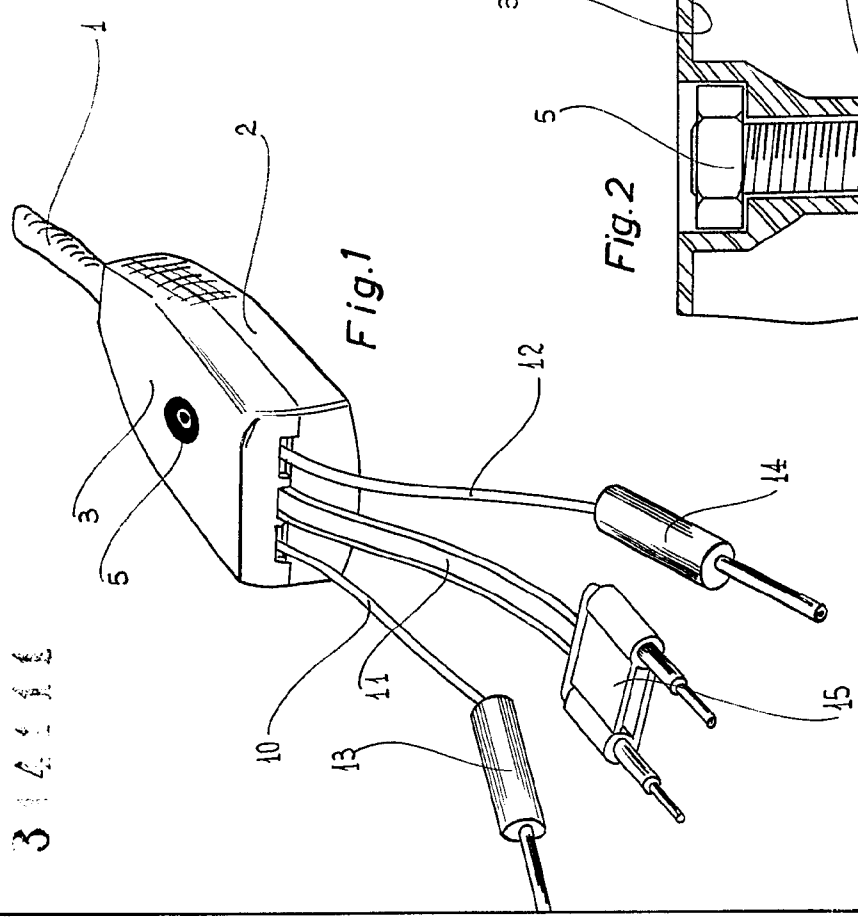


Fig. 1

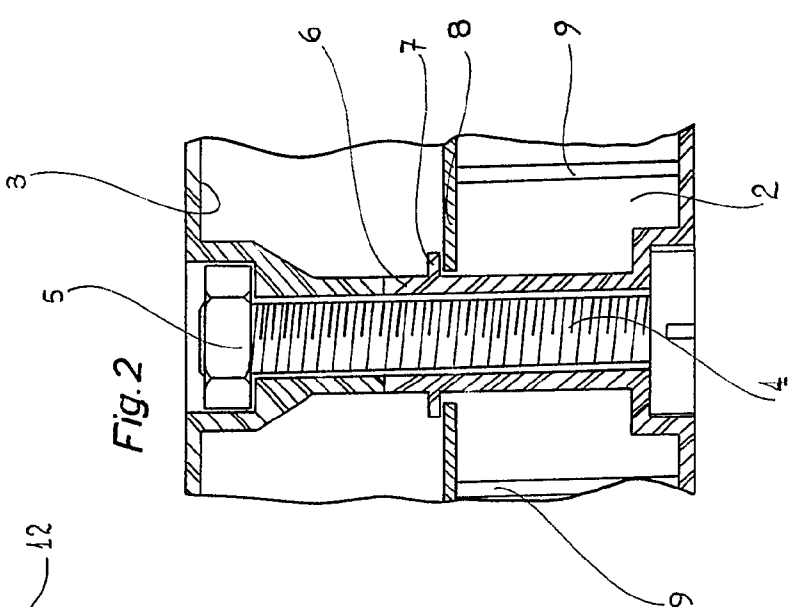


Fig. 2

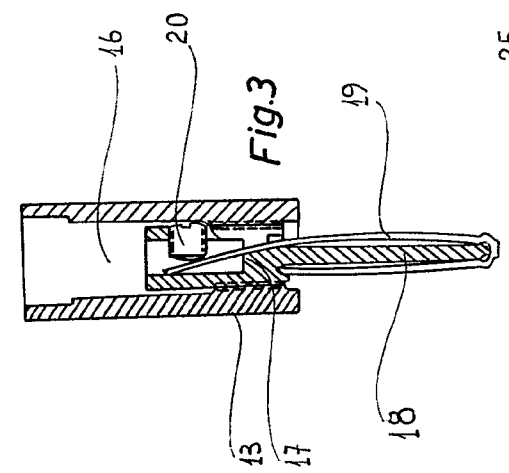


Fig. 3

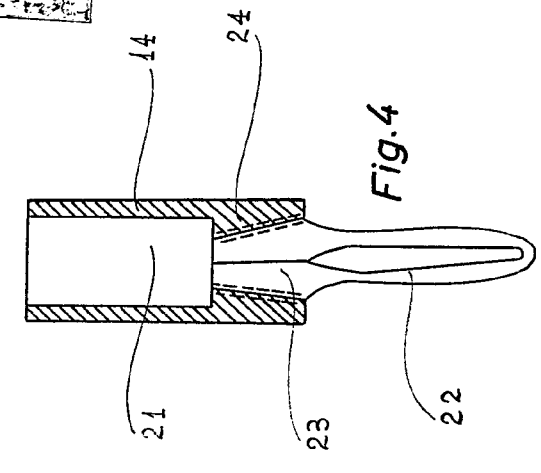


Fig. 4

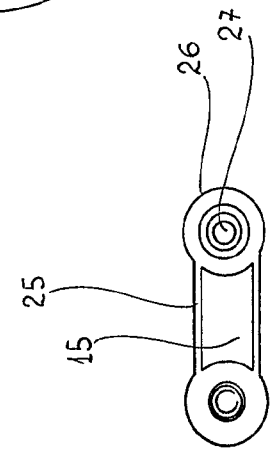
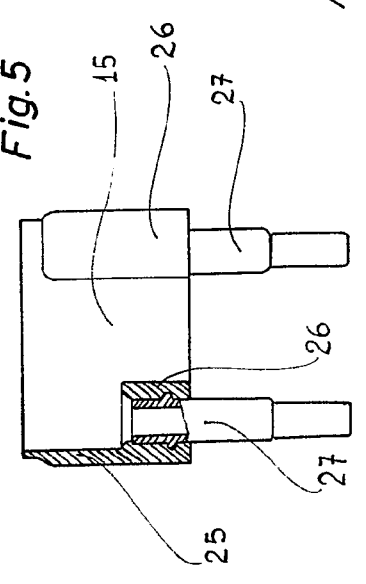
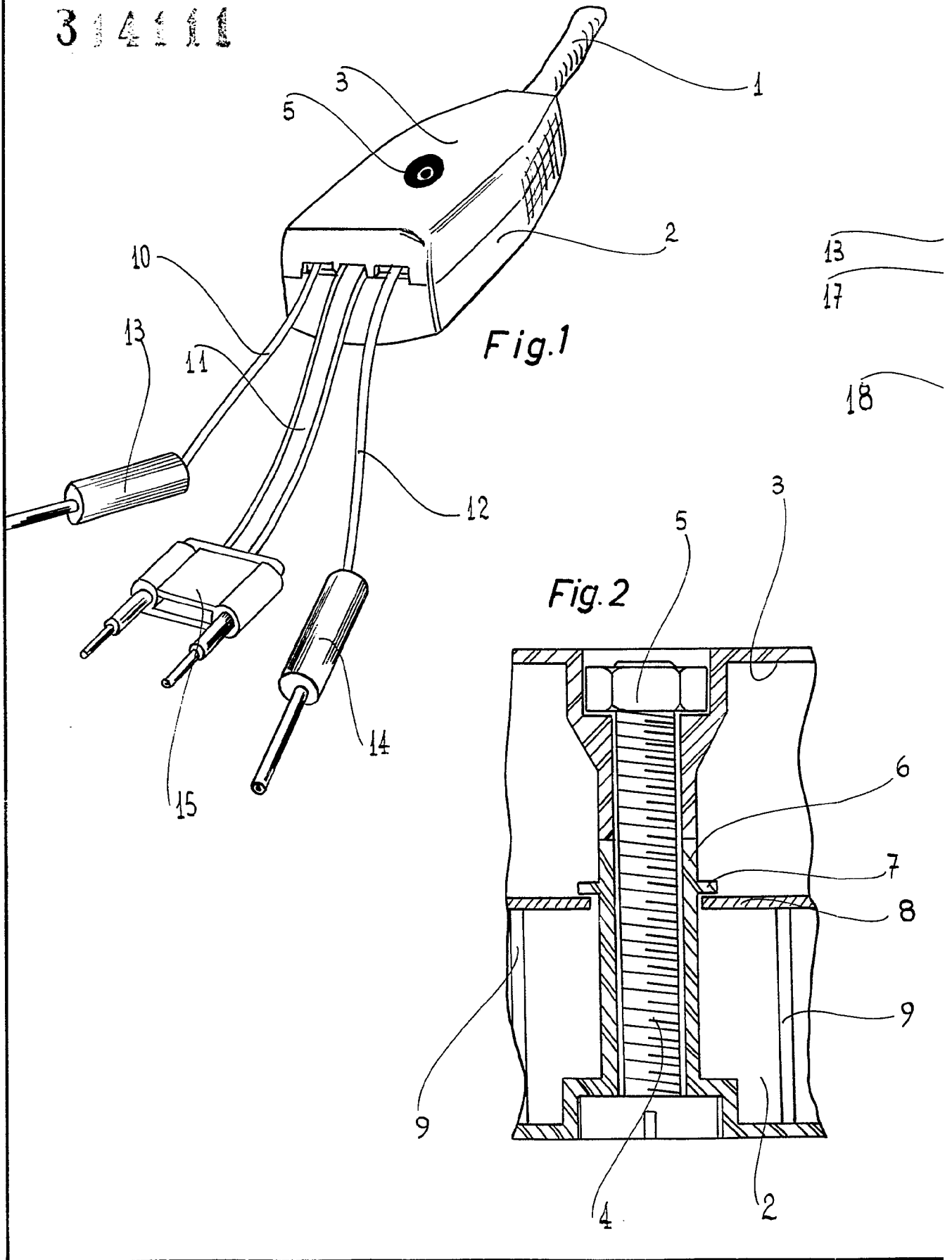


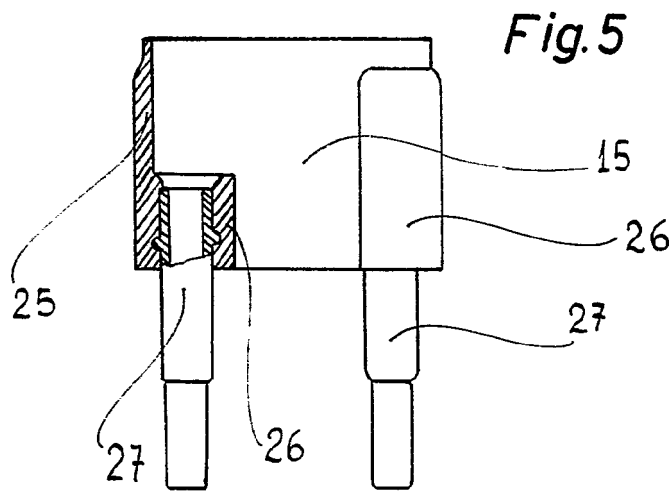
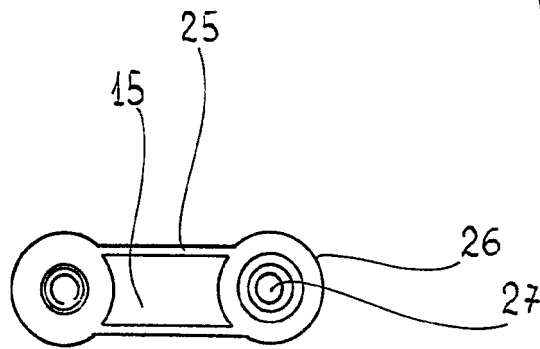
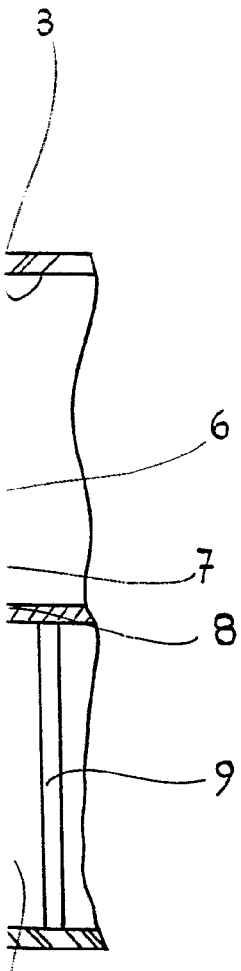
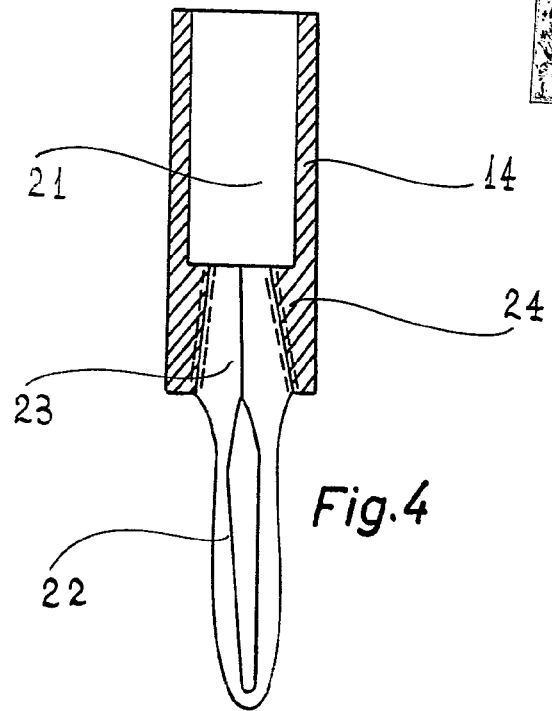
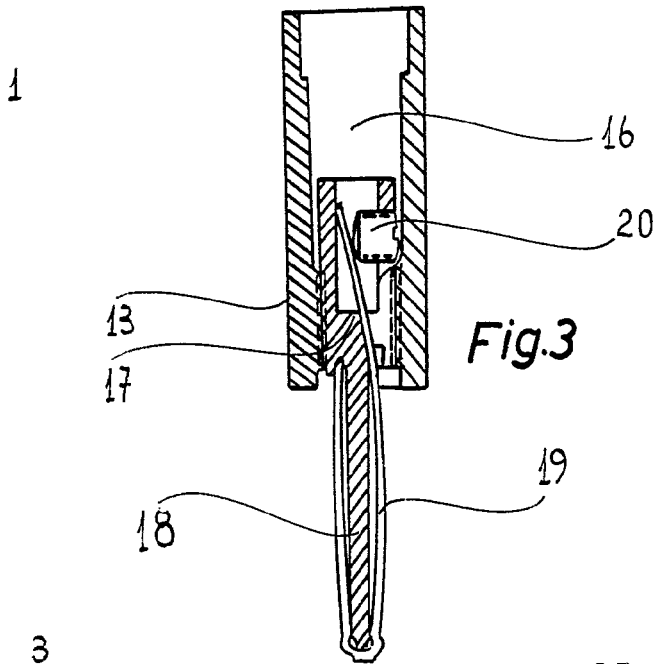
Fig. 5



Madrid, Jaime Isern
 P.P. 11.11.11

3 14 11 1





Madrid, Jaime Isern
P.P.