



314008

314008

P A T E N T E D E I N T R O D U C C I O N

por diez años,

para todo el territorio español, por " UN APARATO SINTONIZADOR DE FRECUENCIA MODULADA ", cuyo privilegio se solicita a favor de Don MAURICIO AGI BENVENISTE, de nacionalidad española, residente en BARCELONA, calle Córcega, 367.-

M E M O R I A D E S C R I P T I V A

La presente Patente se refiere, como su nombre indica, a un aparato sintonizador de frecuencia modulada, el cual, a diferencia de lo que ocurre con los aparatos hasta ahora conocidos en nuestro país, es del tipo monobloque apareciendo todas las conexiones por una de las caras de un armazón resistente, portador del condensador variable de aire, en donde se hallan montados todos los elementos que componen el circuito del sintonizador, existiendo otro armazón semejante al antes mencionado

314008



5 el cual, gracias a la flexibilidad de cuyas paredes es susceptible de ser acoplado al primero quedando encerrado el mencionado condensador variable en el interior del recinto comprendido entre los dos armazones citados.

10 Una de las ventajas aportadas por el nuevo aparato radica en el hecho de que todo el aparato, incluyendo sus elementos y circuitos, queda comprendido en un solo conjunto compacto fácilmente adaptable y sujetable a un aparato de radio convencional quedando provisto dicho conjunto de todos sus medios de sintonía necesarios que están incorporados al conjunto monobloque antes aludido.

15 Otra ventaja aportada por el aparato de que se trata consiste en la extrema facilidad de adaptación del mismo - al tratarse de un solo conjunto ya conexionado - a un aparato de los llamados convencionales así como por su facilidad de montaje y desmontaje tanto global, es decir tanto relativa al conjunto monobloque, como
20 si se considera la facilidad con que se puede abrir o cerrar, por simple extracción o retención del armazón de paredes flexibles con respecto al armazón resistente principal sobre el cual van montados los elementos de que consta el circuito propiamente dicho.

25 Estas y otras ventajas de los nuevos resultados industriales que dan lugar a las mismas se pondrán de manifiesto al proseguir la lectura de la presente memoria en la que se hará una descripción de un modo preferente de realización de un aparato sintonizador

314008 -9



de este tipo.

El objeto de esta Patente es conocido y se lleva a la práctica en el extranjero por lo que el solicitante recaba para sí el privilegio de su fabricación y explotación exclusiva en nuestro país, de acuerdo con lo que previene la vigente legislación española en materia de Propiedad Industrial.

Este aparato sintonizador comprende el conjunto monobloque constituido por un armazón resistente principal doblamente angular, de material conductor, el cual está abierto por sus dos lados opuestos, el delantero y el posterior así como por su cara superior de modo que dicho armazón contiene en su parte media anterior un condensador variable de aire con su eje de mando montado transversalmente y sobresaliendo su extremo lateralmente con respecto a una de las dos caras laterales del armazón anterior, existiendo, detrás de dicho condensador, dos blindajes angulares, simétricamente opuestos, que se apoyan sobre las respectivas caras internas de las paredes laterales del armazón resistente así como sobre la cara posterior del condensador variable de aire, constituyendo entre los citados blindajes y las paredes aludidas unos recintos prismáticos blindados aptos para contener aisladamente algunos de los elementos del circuito radio-eléctrico del sintonizador, con la particularidad fundamental de que el armazón en cuestión lleva, por su cara inferior y sobresaliendo hacia el exterior, la mayoría de elementos del citado circuito que han de colaborar con el conden-

314008



sador y con los restantes elementos internos sostenidos cerca del condensador variable y entre las paredes opuestas del armazón resistente.

5 El armazón principal posee, en sus bordes delantero y posterior, unas aletas dobladas verticalmente en las que existen unas aberturas de montaje y por otra parte las dos paredes opuestas del armazón angular principal llevan, en sus bordes superiores, unos resaltes aptos para colaborar al montaje y retención de un segundo
10 armazón semejante al primero pero de paredes flexibles, dotado de salientes y topes para adaptarse, por flexibilidad, y quedar retenido al primer armazón de suerte que sus tres paredes cierran las tres caras abiertas del armazón resistente sostenedor de los elementos que
15 integran el circuito radio eléctrico y que el condensador variable quede incluido en la cavidad-recinto constituido por el acoplamiento de ambos armazones.

Este mismo armazón principal lleva, en sus dos paredes laterales, unos orificios destinados al montaje y sostenimiento del conjunto, disponiendo igualmente,
20 además de los resaltes en donde han de adaptarse las porciones complementarias del segundo armazón de paredes flexibles, unos entrantes y salientes semicilíndricos dispuestos alternadamente enfrentados para conectar,
25 en la cavidad constituida entre los mismos, unos conductores, ventajosamente el conductor de masa del circuito radio eléctrico que se combina con el aparato sintonizador.

De acuerdo con esta Patente se prevé que el eje de

314008



mando del condensador variable de aire quede conectado, en vez de directamente al eje portador de las placas giratorias móviles del condensador, a través de un dispositivo demultiplicador a base de ruedas dentadas.

5 Con el fin de facilitar la buena comprensión de la presente Patente, se acompaña, a título ilustrativo y sin carácter restrictivo, un plano en el que queda representado en qué consiste un aparato sintonizador de este tipo, según un modo preferente de ejecución del mismo.

10

Las figuras 1 y 2 corresponden a sendas vistas en alzado lateral y vistas por la parte frontal del sintonizador tomado como ejemplo.

15

Las figuras 3 y 4 corresponden, respectivamente, a sendas plantas vistas por la parte superior de los dos armazones a que se refiere la presente memoria.

20

Finalmente la figura 5 muestra un alzado lateral visto por el lado correspondiente a la salida del mando del condensador variable del armazón principal resistente que contiene los elementos principales del aparato.

25

De acuerdo con lo que se indica en las figuras anexas, este aparato comprende un conjunto monobloque 10 constituido por un armazón resistente principal 11 doblemente angular, de material conductor, el cual está abierto por sus dos lados opuestos 12-13 el delantero y el posterior, así como por su cara superior 14 de modo que dicho armazón 11 contiene, en su parte media anterior, un condensador variable de aire 15 con su eje de mando 16 montado transversalmente y sobresaliendo

314008



5 su extremo 16₁ lateralmente con respecto a una de las
dos caras laterales 17-18 del armazón anterior, exis-
tiendo detrás de dicho condensador 15 dos blindajes
angulares 19-20, simétricamente opuestos, que se apoyan
sobre las respectivas caras internas de las paredes la-
terales 17-18 del armazón resistente así como sobre la
cara posterior del condensador variable de aire 15 cons-
tituyendo entre los citados blindajes 19-20 y las pare-
des aludidas 17-18 unos recintos prismáticos blindados
10 aptos para contener aisladamente algunos de los elementos
21 del circuito radio eléctrico del sintonizador, con la
particularidad fundamental de que el armazón 11 lleva,
por su cara inferior 32 y sobresaliendo hacia el exte-
rior, la mayoría de elementos del citado circuito, ele-
15 mentos 22 que han de colaborar con el condensador 15 y
con los restantes elementos internos 21-21₁ sostenidos
cerca del condensador variable y entre las paredes opues-
tas 17-18 del armazón resistente 11 y asimismo dicho ar-
mazón posee, en sus bordes delantero y posterior, unas
20 aletas dobladas verticalmente 23-24 en las que existen
unas aberturas de montaje 23₁-24₁ y por otra parte las
dos paredes opuestas 17-18 del armazón angular principal
llevan, en sus bordes superiores sendos resaltes 25 ap-
tos para colaborar al montaje y retención de un segundo
25 armazón 26 semejante al primero pero de paredes flexibles,
dotado de salientes y topes 27-28 para adaptarse, por
flexibilidad, al primer armazón 11 de suerte que sus
tres paredes 26₁-26₂-26₃ cierran los tres lados abiertos
del armazón resistente 11 sostenedor de los elementos

314008



21-22 que integran el circuito radio eléctrico y que el condensador variable 15 quede incluido en la cavidad-recinto constituido por el acoplamiento de ambos armazones 11-26.

5 El armazón principal 11 lleva, en sus dos paredes laterales 17-18, unos orificios 29 destinados al montaje y sostenimiento del conjunto, disponiendo, igualmente, además de los resaltes 25 en donde han de adaptarse las porciones complementarias del segundo armazón 26 de
10 paredes flexibles, unos entrantes y salientes semicilíndricos 30₁-30₂ dispuestos, alternadamente, enfrentados para conectar, en la cavidad 30 constituida entre los mismos un conductor que será ventajosamente el conductor de masa del circuito radio eléctrico que se combina
15 con el aparato sintonizador.

De acuerdo con esta Patente, se prevé que el eje de mando 16 del condensador variable de aire 15 quede conectado en vez de directamente al eje 15₁ portador de las placas giratorias móviles 15₂ del condensador
20 a través de un dispositivo demultiplicador a base de ruedas dentadas 31.

Descrito suficientemente en qué consiste el presente aparato en correspondencia con el plano esquemático que se acompaña, se comprende que podrán introducirse
25 en el objeto de la Patente cualesquiera modificaciones de detalle se estimen convenientes, siempre que no se altere con ello su esencialidad a cuyo fin se declaran no divulgadas, practicadas ni puestas en ejecución en España las siguientes reivindicaciones que constituyen la

314008



-9

NOTA REIVINDICATORIA

1ª - " UN APARATO SINTONIZADOR DE FRECUENCIA MODULADA ", caracterizado porque comprende esencialmente un conjunto monobloque constituido por un armazón resistente principal doblemente angular, de material conductor, el cual está abierto por sus dos lados opuestos, el delantero y el posterior, así como por su cara superior de modo que dicho armazón contiene en su parte media anterior un condensador variable de aire con su eje de mando montado transversalmente y sobresaliendo su extremo lateralmente con respecto a una de las dos caras laterales del armazón anterior, existiendo, detrás de dicho condensador, dos blindajes angulares, simétricamente opuestos, que se apoyan sobre las respectivas caras internas de las paredes laterales del armazón resistente así como sobre la cara posterior del condensador variable de aire, constituyendo entre los citados blindajes y las paredes aludidas unos recintos prismáticos blindados aptos para contener aisladamente algunos de los elementos del circuito radio eléctrico del sintonizador, con la particularidad fundamental de que el armazón en cuestión lleva, por su cara inferior y sobresaliendo hacia el exterior, la mayoría de elementos del citado circuito que han de colaborar con el condensador y con los restantes elementos internos sostenidos cerca del condensador variable y entre las paredes opuestas del armazón resistente.

2ª - "UN APARATO SINTONIZADOR DE FRECUENCIA MODULADA", según la anterior reivindicación, caracterizado porqué

314008



5 el armazón principal posee, en sus bordes delantero y posterior, unas aletas dobladas verticalmente en las que existen unas aberturas de montaje y por otra parte las dos paredes opuestas del armazón angular principal llevan, en sus bordes superiores, unos resaltes aptos para colaborar al montaje y retención de un segundo armazón semejante al primero pero de paredes flexibles, dotado de salientes y topes para adaptarse, por flexibilidad, y quedar retenido al primer armazón de suerte que sus
10 tres paredes cierren las tres caras abiertas del armazón resistente sostenedor de los elementos que integran el circuito radio eléctrico y que el condensador variable quede incluido en la cavidad-recinto constituido por el acoplamiento de ambos armazones.

15 3ª - " UN APARATO SINTONIZADOR DE FRECUENCIA MODULADA ", según cualquiera de las anteriores reivindicaciones, caracterizado por el hecho de que el armazón principal lleva, en sus dos paredes laterales, unos orificios destinados al montaje y sostenimiento del conjunto, disponiendo igualmente, además de los resaltes en donde han de adaptarse las porciones complementarias del segundo
20 armazón de paredes flexibles, unos entrantes y salientes semicilíndricos dispuestos alternadamente enfrentados para conectar, en la cavidad constituida entre los mismos, unos conductores, ventajosamente el conductor de
25 masa del circuito radio eléctrico que se combina con el aparato sintonizador.

4ª - " UN APARATO SINTONIZADOR DE FRECUENCIA MODULADA "; según cualquiera de las anteriores reivindicaciones,



1965

314008

5 en el que se prevé que el eje de mando del condensador variable de aire quede conectado, en vez de directamente al eje portador de las placas giratorias móviles del condensador, a través de un dispositivo demultiplicador a base de ruedas dentadas.

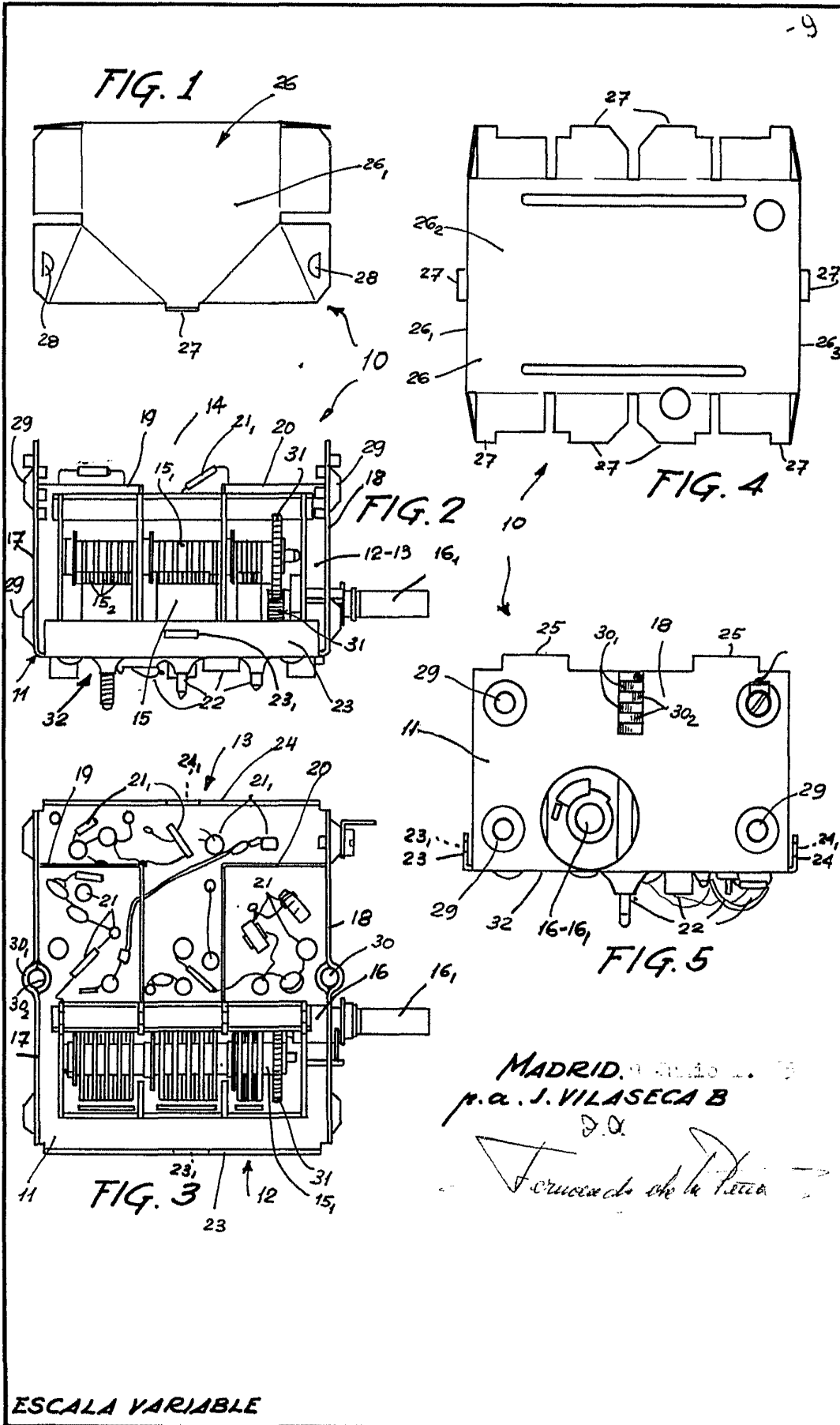
5ª - " UN APARATO SINTONIZADOR DE FRECUENCIA MODULADA " .

10 Todo tal y conforme queda descrito y reivindicado en la memoria descriptiva que antecede y que consta de diez hojas escritas a máquina por una sola de sus caras y un plano que la ilustra.

MADRID, 9 de Junio de 1.965

MAURICIO AGI BENVENISTE,

P. A.,



MADRID, 9 Julio 1953
 p.a. J. VILASECA B
 D.O.
Fernando de la Haza