

313445



26 MA

MEMORIA      DESCRPTIVA  
-----

Correspondiente a una PATENTE DE INVENCION cuyo registro se solicita por veinte años.

A favor de

D.Salvador Sorribes Beltri, de nacionalidad española.

Residente en JESUS Y MARIA-Tortosa(Tarragona).-Estación,s/n

p o r :

"MAQUINA SEMBRADORA DE ARROZ"

-----



La presente memoria descriptiva tiene como fin la declaración del objeto sobre que ha de recaer el privilegio de explotación industrial y comercial exclusiva en el territorio nacional de una Patente de Invención, conforme a la legislación vigente en materia de Propiedad Industrial que, según expresa el enunciado, trata de una máquina sembradora de arroz.

5.- Hasta la fecha, la siembra del arroz ha sido realizada por el medio manual, ya que se carecía de una máquina que sembrara el arroz directamente en los terrenos en los cuales germinaría, desarrollaría y se efectuaría su recolección.

10.- La sementera del arroz se viene efectuando de forma laboriosa y costosa, ya que como fácilmente se comprende, el tener que sembrar la semilla en unos planteles, arrancar los tallos en ellos criados y transplantarlos a los terrenos anegados para su cultivo, todo ello hecho sin ayuda de maquinaria, supone una costosa mano de obra, factor de gran importancia que eleva el precio de la siembra de este producto agrícola.

15.- Con la presente sembradora de arroz todas estas faenas son suprimidas, ya que la semilla es depositada directamente por la máquina en la tierra especialmente preparada para su cultivo y todo ello con necesidad de un solo productor y aún más, quedando la simiente, no distribuida al azar, sino de forma regular, es decir, en hileras perfectamente alineadas, paralelas y equidistantes lo que supone otra considerable ventaja para sus posteriores cultivos y recolección.

20.- Esencialmente, la sembradora de arroz está constituida por un cuerpo de máquina con elementos de enganche para tracción, bien animal o mecánica y con ruedas de gran diámetro, apropiadas para los terrenos por los que ha de trabajar.

25.- En el interior del cuerpo de máquina y en disposición ra-

30.-



26

dial sobre puntos de un eje, accionado por el movimiento de las  
ruedas, van unos elementos de distribución de semilla, a seme-  
janza de cucharillas, que en su movimiento de rotación recogen  
el grano, que proviene del depósito de almacenamiento, dejándo-  
35.- lo caer en el momento de ponerse en contacto con unas superfi-  
cies flexibles situadas sobre las bocas de los tubos de distri-  
bución encargados de depositar convenientemente el grano en la  
tierra.

Con el fin de facilitar la interpretación más exacta del  
40.- objeto sobre el que ha de recaer el privilegio solicitado, en  
los dibujos adjuntos, complementarios de la presente exposición,  
se representa una forma práctica para su realización industrial  
que se incluye únicamente a título informativo y, por consiguien-  
te, sin carácter exhaustivo.

45.- En los citados dibujos:

La fig. 1ª, representa una sección transversal del cuerpo  
de máquina.

La fig. 2ª, es una vista lateral de la máquina.

La fig. 3ª, es una sección longitudinal de la máquina.

50.- Según los dibujos, el grano contenido en el depósito (2)  
sale por unos pequeños orificios practicados en su base y es  
recogido por las cucharillas o cacoletas (2), de capacidad ade-  
cuada, montados en la rueda (13) y que en su movimiento de rota-  
ción llegan a la posición superior donde la lámina flexible (5)  
55.- ayuda a que el grano caiga en el tubo de distribución (1) que lo  
deposita en la tierra.

El sistema de cucharillas encargadas de la recogida y dis-  
tribución del grano está enclavado en el eje de giro (6), que  
apoyado sobre los cojinetes (8) toma su movimiento al embragar  
60.- las ruedas dentadas (9), accionadas por el mando (10), del movi-



miento de la rueda correspondiente (11) al rodar, que por las condiciones del terreno y ser motriz no es lisa sino que presenta dibujo para que no se produzca deslizamiento.

Del conjunto de cuerpo de máquina (3) parten los enganches 65.- (12) para la tracción bien animal o mecánica.

Descrita suficientemente la naturaleza del invento, así como una forma práctica para su realización, solo cabe añadir que en el conjunto y partes independientes constitutivas del todo son susceptibles modificaciones y cambios de materias, forma 70.- y disposición en cuanto estas alteraciones no desvirtúen el fundamento esencial del mismo.

#### REIVINDICACIONES

1a).- "MAQUINA SEMBRADORA DE ARROZ" que se caracteriza por- que comprende esencialmente dos semi-ejes solidarios con la co- 75.- rrespondiente rueda de translación de la máquina, en los cuales se encuentran montados coaxialmente varios discos dotados cada uno por una de sus caras con unos salientes perpendiculares a ésta, dotados de una terminación en forma de cuchara con su cuenco abierto hacia la dirección de su movimiento de transla- 80.- ción circular, quedando el conjunto rotativo alojado en un depósito que contiene la simiente, dotado, en correspondencia con cada disco con una lámina elástica que coincide con la cuchara situada por su rotación en la parte superior, de manera que al alcanzar este punto el golpe proporcionado por la lámina elásti- 85.- ca desprende la simiente alojada en la correspondiente que cae al terreno a través de una boquilla de salida, distribuyéndose sobre el terreno en posiciones equidistantes.

2a).- "MAQUINA SEMBRADORA DE ARROZ" según la anterior reivindicación, que se caracteriza porque el conducto de salida

- 5 313445



90.- tiene su boca de entrada situada en correspondencia con la posición superior de las cucharas dosificadora, en cuya posición las cucharas reciben el golpe de la lámina elástica.

3a).- "MAQUINA SEMBRADORA DE ARROZ" según las anteriores reivindicaciones, que se caracteriza porque las cucharas pasan en su desplazamiento circular junto a una abertura dispuesta en el fondo de un depósito de semillas lateral.

4a).- "MAQUINA SEMBRADORA DE ARROZ" según las anteriores reivindicaciones, que se caracteriza porque cada rueda de transmisión de la máquina está acoplada mediante un embrague de accionamiento manual, a un semi-eje en el cual están montados los discos porta cucharas.

5a).- "MAQUINA SEMBRADORA DE ARROZ".

La presente memoria descriptiva consta de cinco hojas foliadas y mecanografiadas por una sola cara, componiendo un total de ciento cinco líneas, incluidas éstas.

Madrid, 26 de Mayo de 1.965.-

ANTONIO DE ALBA  
E.P.A.

313445

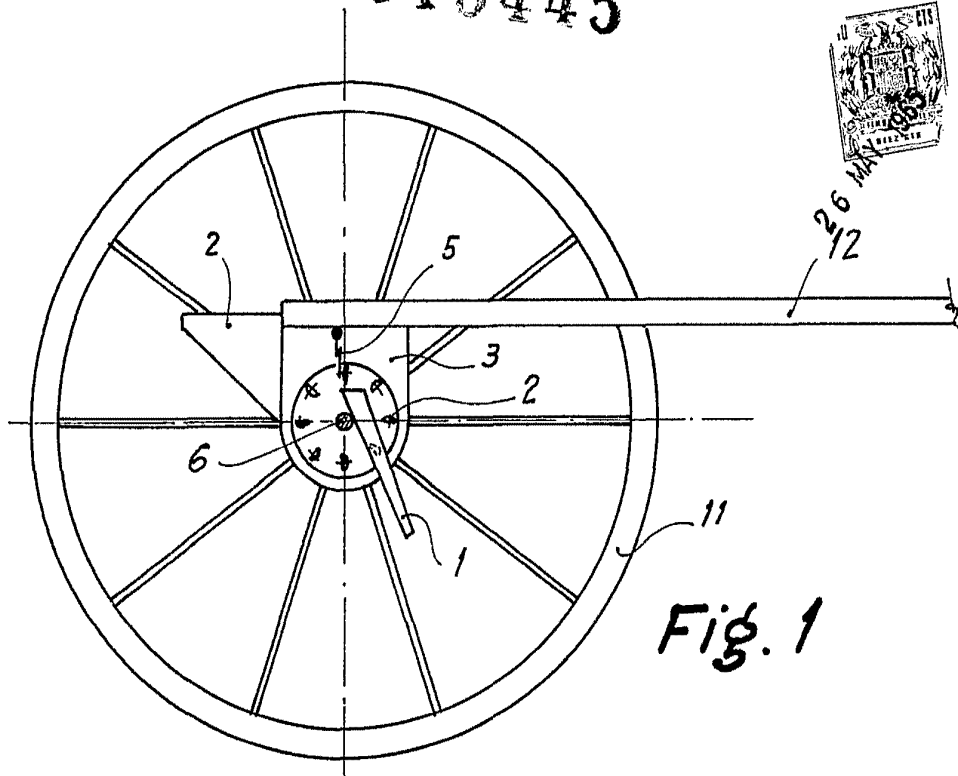


Fig. 1

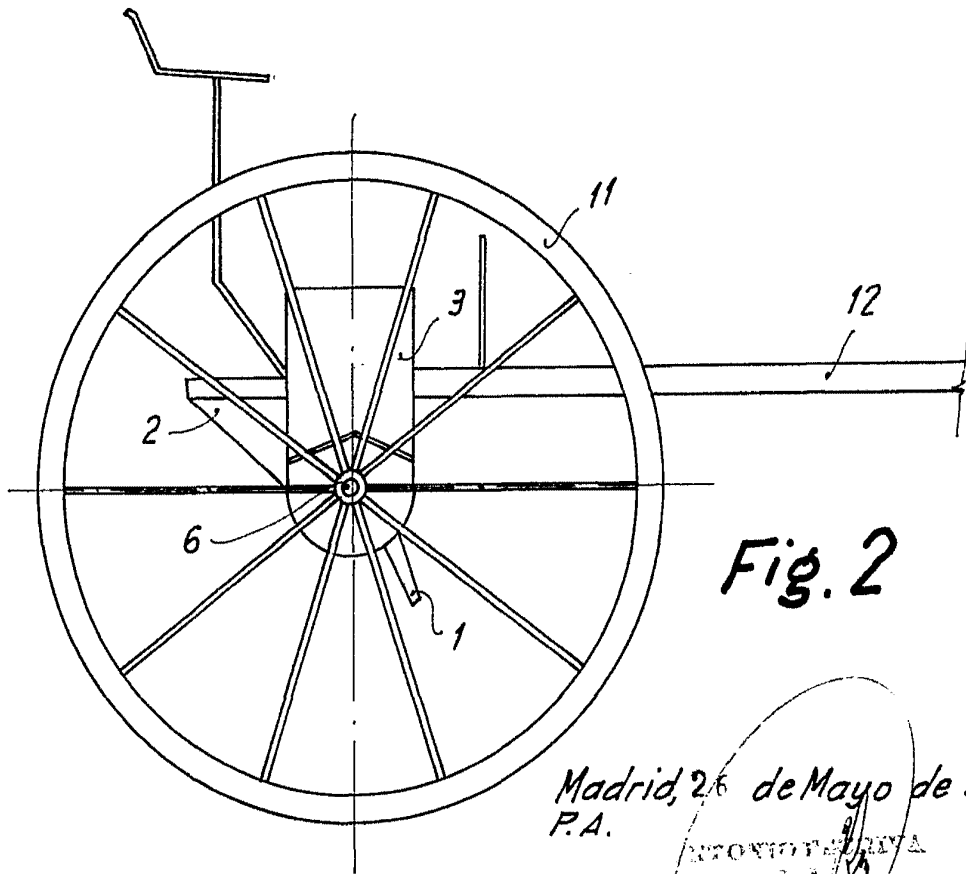


Fig. 2

Madrid, 26 de Mayo de 1965  
P.A.

ANTONIO TORRES  
S.A.

313445

313445

Son dos hojas - Hoja 2ª

D. Salvador Sorribes Beltri

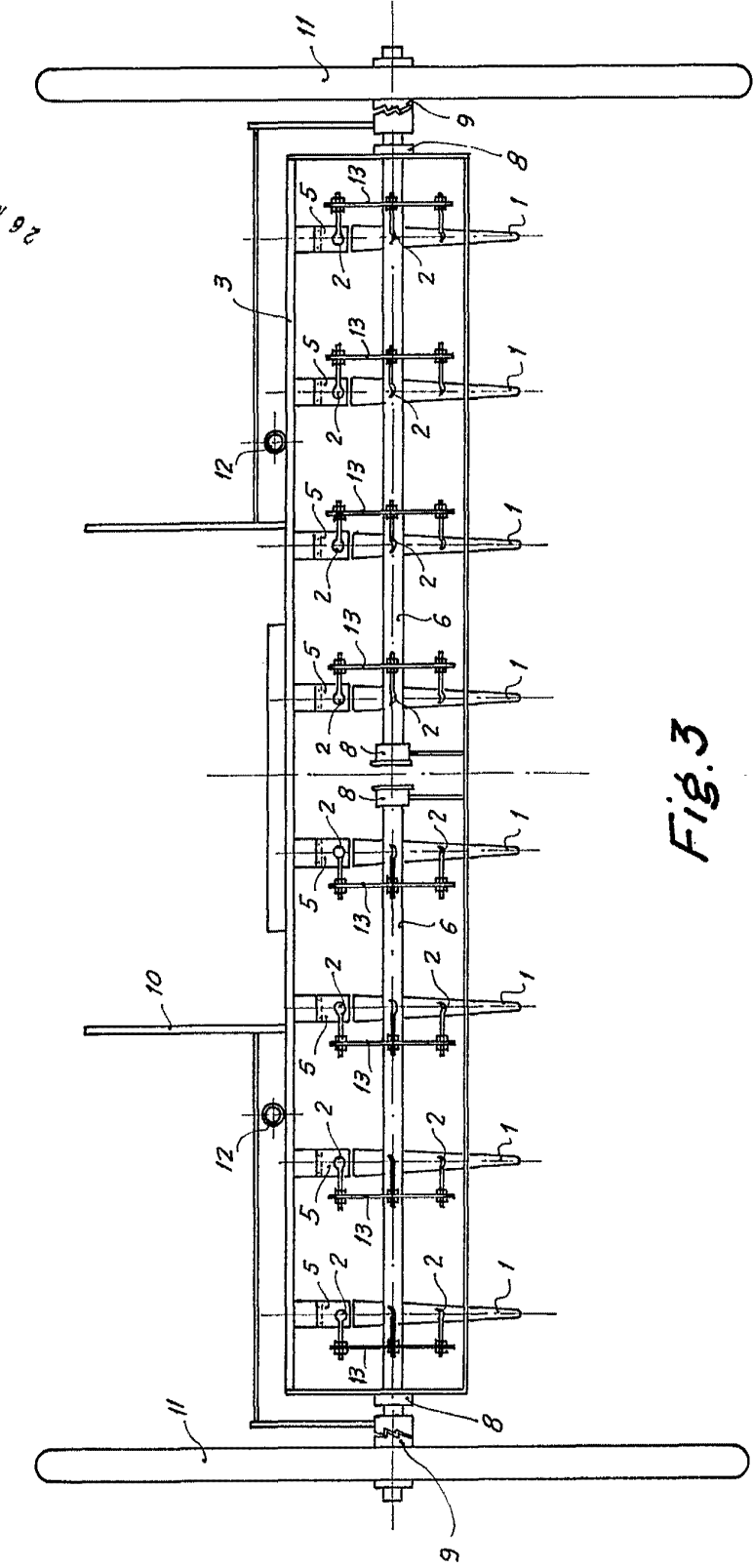


Fig. 3

Madrid, 28 de Mayo de 1965

P.A.

Escala variable

D. Salvador Sorribes Beltri

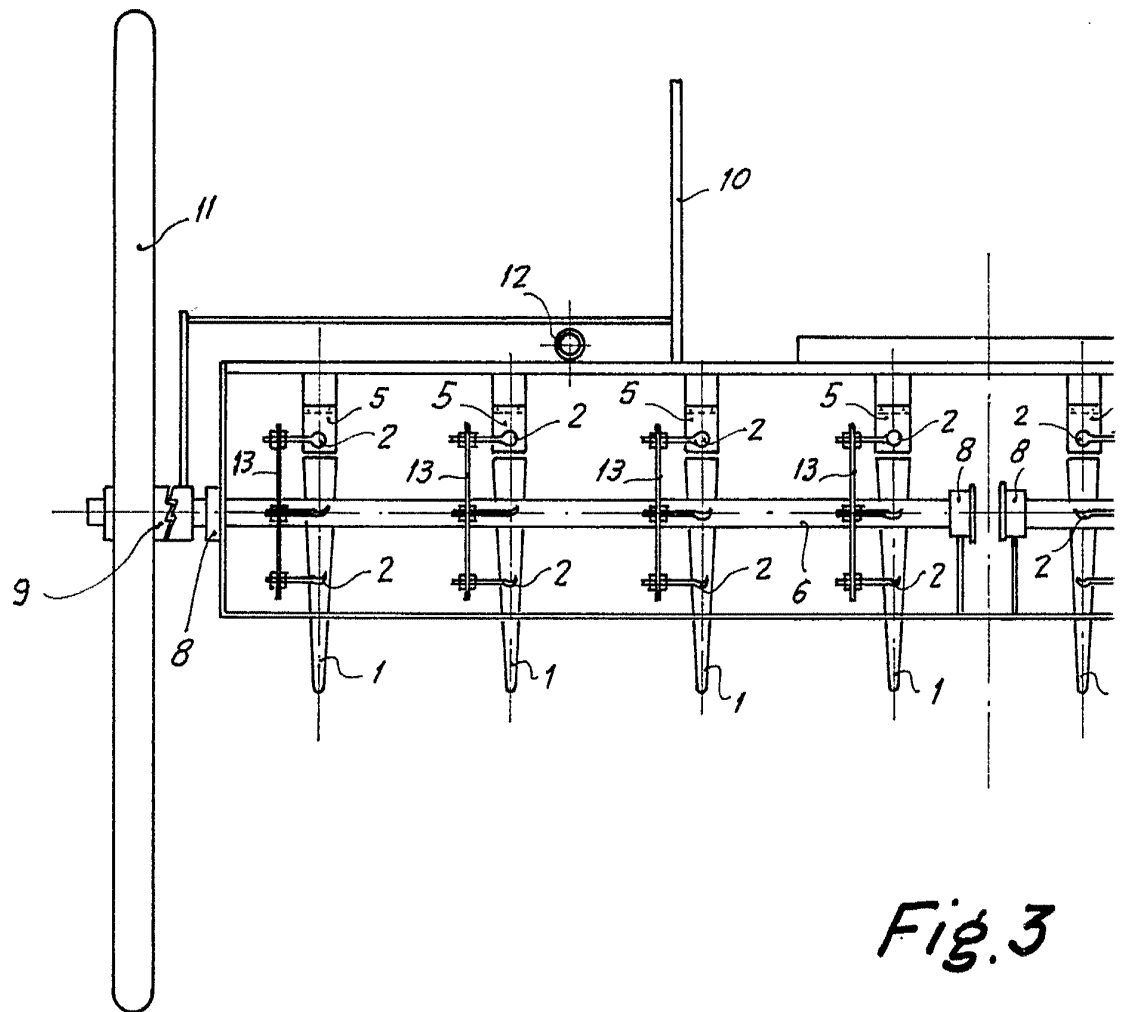


Fig. 3

Escala variable

45'

313445

Son dos hojas.- Hoja 2ª



26 MAY. 1965

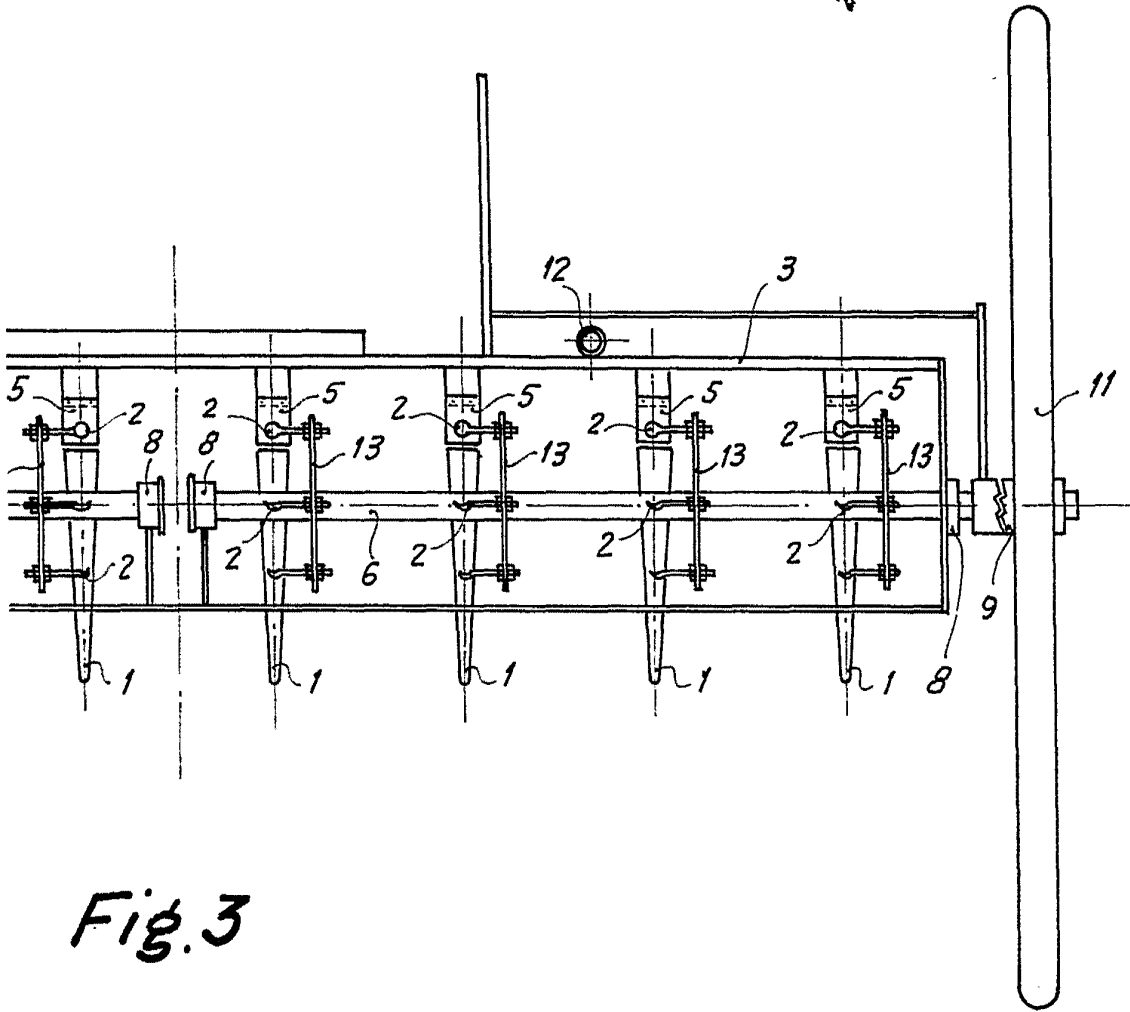


Fig. 3

Madrid, 28 de Mayo de 1.965  
P.A.