

3133.93



MEMORIA DESCRIPTIVA

DE

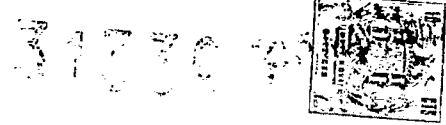
UNA PATENTE DE INVENCIÓN, POR VEINTE AÑOS, EN ESPAÑA, A FAVOR
DE DON JACQUES MULLER, DE NACIONALIDAD FRANCESA, RESIDENTE EN
LA GARENNE-COLOMBES (FRANCIA), Av. du Général de Gaulle, n(º.
123,

sobre:

"INSTALACION OBTURADORA AUTOMATICA DE PLENO PARA GRANDES DEPO-
SITOS".

- o -

**POOR
QUALITY**



Son conocidas las dificultades experimentadas durante el transvase de productos petrolíferos, para el llenado de las cisternas, cubas y depósitos y muy particularmente de los depósitos de mazut instalados para la calefacción de los inmuebles, por lo que respecta a evitar los

5. desbordamientos consecutivos a un error de apreciación o por otra causa, que pueden, además de los inconvenientes que producen, provocar graves accidentes.

Por esta razón, las instalaciones de cierta importancia están provistas de dispositivos de seguridad, pero las cubas y depósitos de menor importancia no están generalmente provistas de ellos, y su llenado se efectúa a bullo.

La presente invención es relativa a una instalación de seguridad de concepción simplificada, que pueda fácilmente ser adaptada a cualquier tipo de cuba o depósito, fijo o móvil, de un precio de costo relativamente bajo con relación a las conocidas.

Esta instalación se caracteriza por que lleva un flotador guiado que acciona simultáneamente un medio de obturación automático del transvase y un indicador o disco graduado que señala la altura y el volumen alcanzados por el líquido.

20. Esta instalación de seguridad será descrita detalladamente en el curso de la siguiente descripción que proporciona algunos ejemplos de realización no limitativos, con referencia a los adjuntos dibujos, en los que:

La Fig. 1 muestra, en sección parcialmente, la instalación de seguridad destinada a las cubas o similares cuyo llenado se efectúa por la parte superior.

La Fig. 2 representa una instalación de seguridad transformada adaptable a las cubas y depósitos cuyo lleno se efectúa por la parte inferior.

30. La Fig. 3 es la vista frontal de un dispositivo de obturación automática combinado con un dispositivo de aspiración con válvula.



La Fig. 4 muestra una variante de realización de la instalación que lleva un disco indicador constante del nivel con ficha de inscripción en su caso.

Conforme a la invención, la instalación de seguridad está constituida por un flotador 1 (Fig. 1) montado deslizando sobre un tubo inmersor 2 de llenado. Este tubo es adaptado a un empalme 3 fijo a la tapa 4 de una boca de hombre o en otro emplazamiento conveniente en la parte superior de la cuba (o similar); el empalme 3 puede ser puesto en comunicación directa con el obturador móvil 5 de la tubería de transvase, o por medio de un trozo de tubo apropiado (no representado).

El empalme 3 lleva una válvula interior 6, maniobrable desde el exterior con ayuda de una bieleta sobresaliente 7, provista de una rulilla de contacto 8, cuyo eje 9 es solidario de un índice deslizable 10 que atraviesa la pared 4 para penetrar más o menos en una pieza tubular 11 transparente (o provista de ventanillos transparentes).

El flotador 1 lleva en su parte superior un tope 12 destinado a entrar en contacto con la rulilla 8 de la bieleta de la válvula. Las piezas de guía 13 y 14 aseguran la buena presentación del tope 12 hacia la rulilla 8.

Quando el nivel del líquido desciende, la válvula 6 está abierta, y la bieleta 7 está en su posición baja (representada en trazos mixtos). El índice 10 está igualmente en su posición baja. La operación de llenado puede entonces efectuarse normalmente.

Quando el nivel se aproxima a la línea máxima, el tope 12 del flotador entra en contacto con la rulilla 8 lo que provoca a la vez el cierre de la válvula 6 y la subida del índice indicador 10. En este momento el paso de fluido es cortado y el operador puede entonces cerrar el grifo 5 y desempalmar la tubería de transvase con toda tranquilidad.

Quando se trata de cubas o similares cuyo llenado se efectúa por



su parte inferior, el flotador 1 (Fig. 2) es dispuesto para cooperar con un obturador automático 15 de disco rotativo 16 (Fig. 3), estando ventajosamente este obturador empalmado a un dispositivo de aspiración 17 con válvula 18, siendo el obturador y este último dispositivo

5. montados sobre dos conteras 19 y 20 de una canalización 21.

En esta disposición, el flotador 1 está unido, por su parte inferior a la palanca 22 del disco 16 del obturador por medio de una articulación 23, de modo que la posición baja del flotador (representada en trazos mixtos) limitada por un tope 24, convenientemente colocado

10. sobre un tubo de guía 27, pone enfrente el orificio 26 del obturador y un orificio 27 practicado en el disco 16, para permitir la llegada del fluido, en tanto que la posición alta del flotador asegura, por rotación del disco, el cierre del obturador (Fig. 3) cuando la cuba está llena.

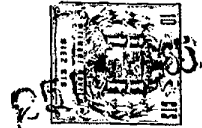
15. Como en el caso precedente, el flotador posee un tope 12 destinado a entrar en contacto con una ruilla 8, montada sobre una bieleta 28 articulada sobre el tubo de guía 25, para accionar el índice 10.

Las piezas de guía 13 y 14 del flotador aseguran además la buena presentación del tope 12 frente a la ruilla de contacto 8.

20. La canalización 21 permite igualmente la aspiración del fluido por la abertura automática de la válvula 18, cuando el obturador 15 está cerrado, lo que es particularmente interesante, en tanto que la llegada del fluido provoca, por la disposición de la válvula, el cierre de esta última.

25. En una última variante perfeccionada, la instalación de seguridad lleva un disco graduado 29 con una ficha de inscripción en su caso, que permite conocer en todo momento el volumen de fluido de la cuba. Este disco es accionado por una cadena 30 (género cadena de bicicleta) cuyo extremo es fijado a la parte superior del flotador, en tanto que

30 el otro es adaptado a su parte superior, pasando esta cadena sobre un



piñón libre 31, dispuesto en el fondo de la cuba y sobre un piñón 32 solidario de un dispositivo reductor de engranajes 33 que asegura la rotación del disco graduado 29, durante la subida o descenso del flotador.

5. Como en el primer ejemplo, este dispositivo lleva una válvula automática 6 de obturación del transvase, accionada por el tope 12 por medio de la rullilla de contacto 8 y de la bieleta 7.

Debe quedar bien entendido que, según los casos que pueden presentarse, los ejemplos descritos y representados pueden ser modificados en su detalle, sin por ello salirse del espíritu de la invención.

NOTA

En resumen, esta patente de invención se contrae a las reivindicaciones siguientes:

15. 1ª.- Instalación obturadora automática de pleno para grandes depósitos, caracterizada porque está constituida por un dispositivo flotador guiado que provoca, cuando alcanza el máximo nivel del depósito, el cierre de una válvula obturadora de llegada de líquido, accionando en su desplazamiento en uno y otro sentido, un indicador graduado, eventualmente provisto de una ficha de inscripción, que
20. marca la altura y/o volumen y las fechas del líquido introducido.

2ª.- Instalación, según la reivindicación 1ª, caracterizada porque dicho dispositivo flotador es dispuesto deslizante sobre un tubo inmersor de llenado, eventualmente sobre un tubo de guía.

25. 3ª.- Instalación, según las reivindicaciones 1ª y 2ª, caracterizada porque el tubo inmersor de llenado está provisto, en su parte superior, de un empalme en el que se dispone una válvula giratoria, solidaria de una bieleta que sobresale que lleva un eje sobre el que se monta una rullilla de contacto.

30. 4ª.- Instalación, según las reivindicaciones 1ª a 3ª, caracterizada porque el eje de dicha rullilla de contacto es solidario de un



indicador que atraviesa la pared superior de la cuba para penetrar más o menos en una pieza tubular transparente, eventualmente provista de visores.

5. 5ª.- Instalación, según las anteriores reivindicaciones, caracterizada porque el dispositivo flotador está provisto, en su parte superior, de un tope que entra en contacto con la rulilla de la bieleta de la válvula y/o del indicador, y unas piezas de guía de ciclo flotador aseguran la presentación del citado tope frente a la rulilla de contacto de la indicada bieleta.
10. 6ª.- Instalación, según las reivindicaciones 1ª a 5ª, caracterizada porque la parte interior del flotador es unida, por una articulación, a un obturador con disco de llegada del líquido, dispuesto en el fondo de la cuba, y el flotador está limitado en su descenso por un tope dispuesto sobre el tubo de guía, eventualmente en otro emplazamiento.
15. 7ª.- Instalación, según las reivindicaciones 1ª a 6ª, caracterizada porque dicho obturador y disco de llegada de líquido es combinado con un dispositivo de aspiración con válvula, empalmándolos con una misma canalización de doble uso.
20. 8ª.- Instalación, según las anteriores reivindicaciones, caracterizada porque dicho índice deslizante es remplazado por un disco graduado accionado por desplazamiento del flotador en ambos sentidos, con una cadena, cuyos dos extremos son fijados a uno y otro lado del flotador, pasando por piones mediante un sistema reductor de engranajes.
25. 9ª.- "INSTALACION OBTURADORA AUTOMATICA DE PLENO PARA GRANDES DEPOSITOS", según queda descrita y reivindicada en la precedente memoria y nota reivindicatoria, que constan de seis páginas mecanografiadas y adjuntos dibujos.

Madrid,



Fig. 1

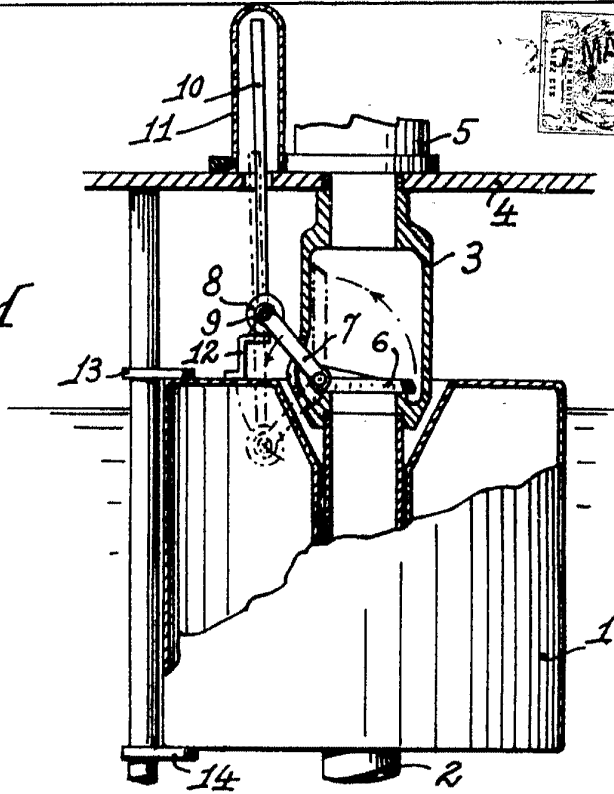
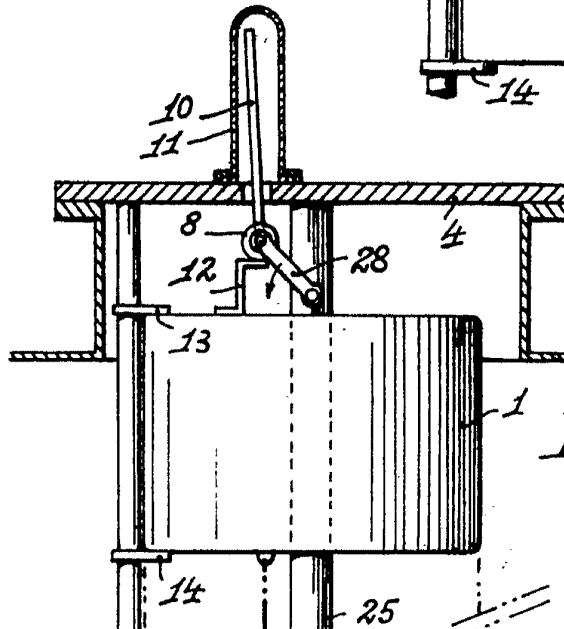
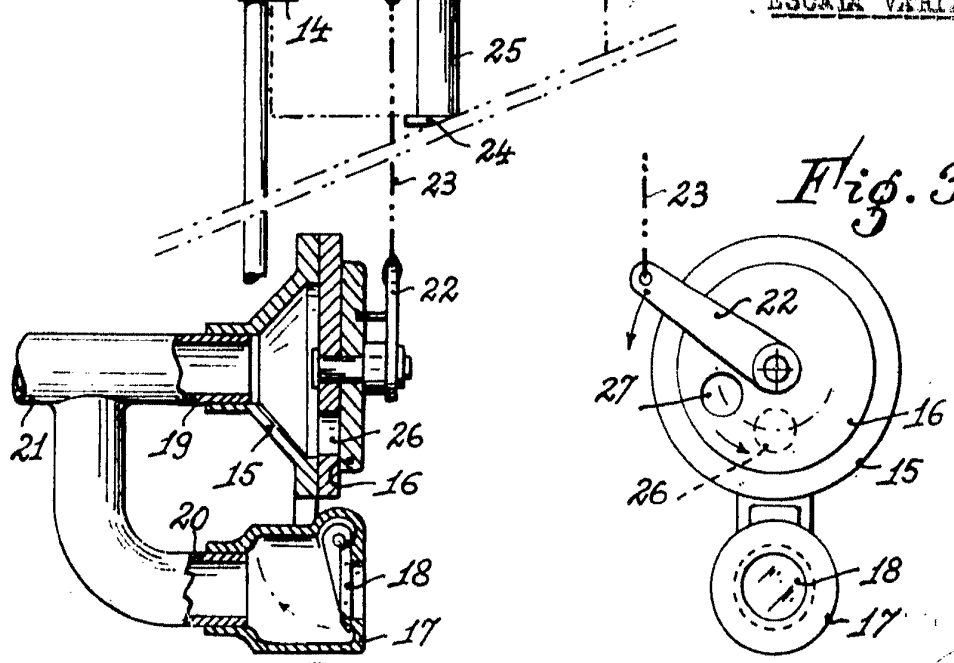


Fig. 2



ESCALA VARIABLE

Fig. 3



J. Molle

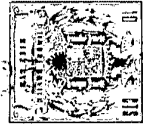


Fig. 4

