

313365

11 MAY



P A T E N T E  
D E  
I N T R O D U C C I O N

a favor de Don Alejandro TIOZZO, de nacionalidad italiana, residente en Barcelona, calle Pelayo, 12, por "PERFECCIONAMIENTOS EN ARMARIOS METÁLICOS DE PUERTAS CORREDERAS".

- . -

MEMORIA DESCRIPTIVA

La presente invención se refiere a unos perfeccionamientos en la construcción de armarios metálicos de puertas correderas, con los que se obtienen varias e importantes ventajas prácticas, especialmente por lo que respecta al montaje y buen funcionamiento de dichas puertas y gracias a una nueva estructuración de las guías para las mismas.

Las mejoras en cuestión consisten esencialmente en, constituir los medios de guía de las puertas, por lo que respecta a la disposición superior de las mismas a ba-

313365



5. se de dos carriles determinativos por sendos perfiles en "L" rebordeada según una aleta inferior interna dirigida hacia arriba. Uno de estos perfiles se forma en prolongación del techo de los armarios, en tanto que el destinado a la otra puerta se une a tal techo mediante una pestaña. Estos carriles reciben ruedas de las que penden las puertas por intermedio de sustentáculos laminares.

10. En cuanto a las guías inferiores, comportan un perfil en omega que se dispone sobre perfil en U formado en prolongación del fondo de los armarios. Entre tales perfiles quedan dos espacios en los que se alojan lengüetas verticales previstas en el borde inferior de las puertas y portadoras de bolas transversales locas de rodadura en contacto con las paredes laterales de los perfiles mencionados.

15. En otro orden de cosas, en la parte delantera inferior de los armarios, se dispone un perfil en L superiormente aplicado al lateral anterior del perfil en U y provisto de una aleta doblada sobre dicho lateral, completando dicho perfil en L el paramento delantero de los muebles.

20. En la realización preferida de los perfeccionamientos, en cada uno de los bordes delanteros verticales de los armarios se disponen dos montantes perfilados lateralmente desplazados uno de ellos portador de una pletina situada en el paramento delantero, determinando la expresada disposición alojamientos para los bordes extremos de las puertas, el recorrido de las cuales es limitado ventajosamente por topes elásticos previstos en los antedichos montantes.

25.

313365

11 MAY



Los dibujos adjuntos muestran, a título de ejemplo, no limitativo del alcance de la presente invención, una forma preferida de llevarla a la práctica, en representación esquemática.

5. En dichos dibujos, la figura 1 es una sección alzada lateral de un armario; la figura 2 un detalle en sección alzada, según una proyección a 90° a la izquierda, que permite apreciar la parte posterior de una de las puertas, de las correspondientes guías y de los topes, y la figura 3 una sección en planta de dicho mueble.

10. Con arreglo a las mejoras que nos acupan, un armario metálico de puertas correderas como los mencionados cuenta con una pared posterior -1- y con dos paredes laterales -2- provistas de respectivas aletas inferiores -1a- y -2a- formando pies. A dichas paredes se une un techo -3-, provisto para ello de una pestaña -4-, doblada sobre un rehundido superior -5- de la pared trasera -1-, a la que también concurre, como así a las laterales, un fondo que comprende un tramo -6- que mediante una pestaña -7- queda enlazado con la pared posterior -1-,

20. El techo -3- tiene formado una prolongación anterior de perfil en L -8- poseedora de una aleta -9-. Tras este perfil se halla otro similar -8a- provisto de una aleta -9a- y unido al techo -3- con ayuda de una pestaña -10-. Estos perfiles actúan como carriles para unas ruedas -11-, armadas en sustentáculos laminarés doblemente acodados en ángulo recto -12-, que por medio de los tornillos -13- quedan unidos tras el borde superior de

313365



las puertas correderas -14-, que comportan en esta zona una pletina -15-, puertas que están dotadas de un marco posterior a base de aletas transversales -16- y -17- y de aletas verticales -18-.

5. En el fondo -6- existe una extensión de perfil en U -19- a cuyo lateral extremo está aplicado un perfil en L -20- que completa el paramento delantero del mueble y, que sirviendo de pie para el mismo, está unido a dicho lateral mediante una aleta doblada -21-. Sobre el perfil en U -19- está dispuesto un perfil en omega -22- determinando dos espacios en los que se alojan unas lengüetas -23- dispuestas bajo el borde inferior de las puertas -14- cuyas lengüetas llevan unas ruedas locas de rodadura -24- entre los propios perfiles -19-, -22- y la aleta -21-.
- 10.
- 15.

- En los bordes delanteros verticales del mueble existen sendos montantes perfilados -26- y -27- unidos mediante respectivas pestañas -26a- y -27a- a las paredes laterales -2-. Yuxtapuesto ante el montante -26- y desplazado lateralmente se encuentra un perfil angular -28-, mientras que adyacente al montante -27- y también lateralmente desplazado se halla un perfil interior -29-. Los perfiles -26-, -27-, -28- y -29- portan otros tantos topes elásticos -30- que limitan el recorrido de las puertas -14-, de las que la delantera se aloja por su borde entre el montante -27- y una pletina -31- antepuesto al mismo, en tanto que el borde de la puerta posterior queda dispuesto tras el perfil -28-.
- 20.
- 25.

313365



5. Los armarios estructurados en la forma expuesta, presentan como se vé, elementos que permiten el desplazamiento de las puertas en las mejores condiciones de seguridad, rapidez, suavidad y resistencia, sin que dicha estructuración represente complicaciones constructivas, en favor de una fabricación altamente rápida y económica.

10. Por lo demás, debe hacerse constar que serán independientes del objeto de la invención los detalles y características accesorias empleadas en su puesta en práctica y, en general, cuanto no altere la esencialidad de las siguientes reivindicaciones.

- . -

N O T A

Se reivindica como objeto de la presente patente de introducción:

15. 1. Perfeccionamientos en armarios metálicos de puertas correderas, que consisten esencialmente en dotarlos de dos carriles determinados por sendos perfiles en U acanalados mediante una aleta rebordeante inferior dirigida hacia arriba, uno de cuyos perfiles está formado en prolongación del techo, mientras que el otro se une a tal tubo por medio de una pestaña, cuyos carriles reciben ruedas de las que penden las puertas a través de sustentáculos laminares, constituyéndose las guías inferiores para las mismas a base de un perfil en U formado en prolongación del

20.

313365

MAY.



fondo de los armarios y sobre el que se dispone un perfil en omega. determinando ambos perfiles dos espacios receptores de lengüetas previstas bajo el borde inferior de las puertas y portadoras de bolas transversales locas de rodadura en contacto con las paredes laterales enfrentadas de los aludidos perfiles.

5. 2. Perfeccionamientos en armarios metálicos de puertas correderas, de acuerdo con la reivindicación anterior, caracterizados por el hecho de dotarlos de un perfil en L superiormente antepuesto al lateral delatero del perfil en U y poseedor de una aleta doblada sobre dicho lateral, completando dicho perfil en L al paramento delantero.

10. 3. Perfeccionamientos en armarios metálicos de puertas correderas, de acuerdo con las reivindicaciones anteriores, caracterizadas por el hecho de disponer en cada uno de los bordes delanteros verticales de los muebles dos montantes perfilados en L lateralmente desplazados, de cuyos montantes uno de los situados en el paramento delantero comporta una pletina antepuesta, determinando todo ello alojamientos para los bordes extremos de las puertas, cuyo recorrido es limitado por topes elásticos previstos en los aludidos montantes.

15. 4. Perfeccionamientos en armarios metálicos de puertas correderas.

20. 25. Todo ello según queda descrito y reivindicado en la presente memoria que consta de siete hojas foliadas

313365

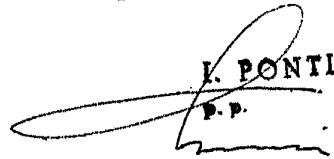


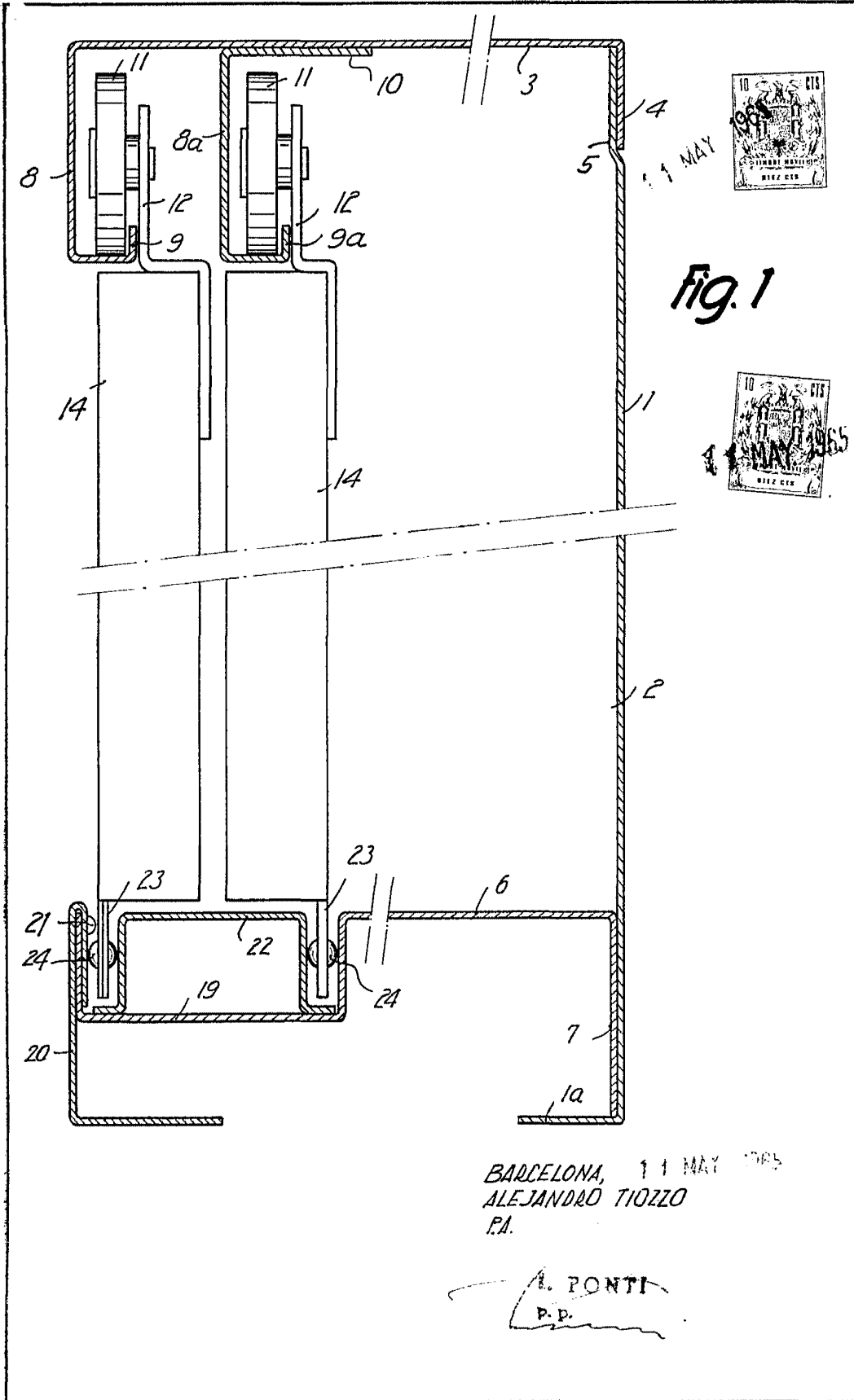
escritas a máquina por una sola cara.

Barcelona, 11 de mayo de 1965.

Alejandro TIOZZO

p.a.

  
K. PONTI  
P. P.



12394

Fig. 1

BARCELONA, 11 MAY 1965  
ALEJANDRO TIOZZO  
P.A.

I. PONTI  
P.P.

D. ALEJANDRO TIOZZO

DOS HOJAS  
HOJA N.º 2

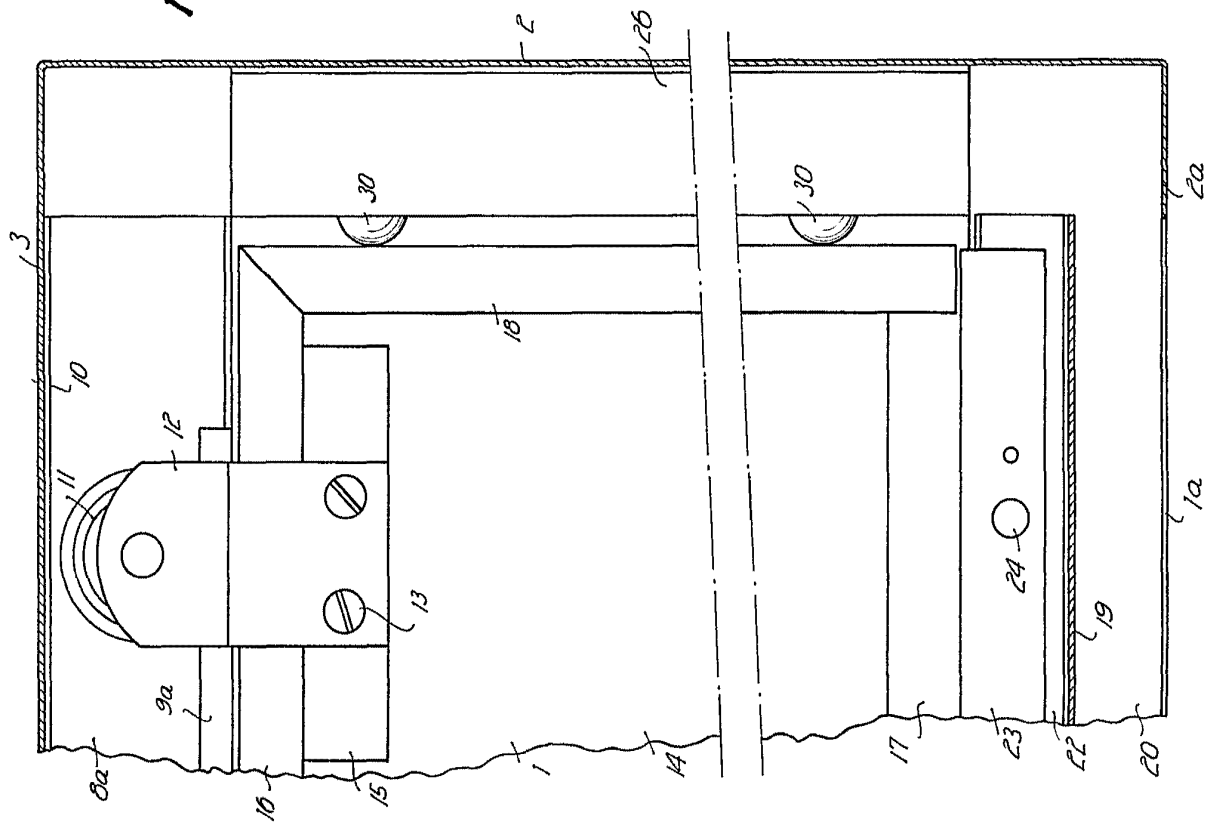
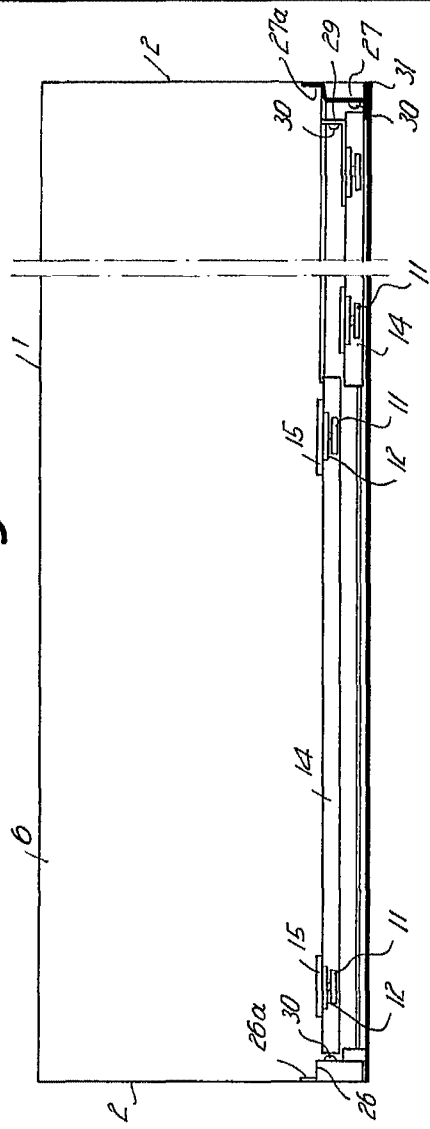


Fig. 2

Fig. 3



BARCELONA 1 MAY 1888  
ALEJANDRO TIOZZO  
PA.

L. FONTE



7.2

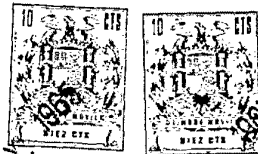
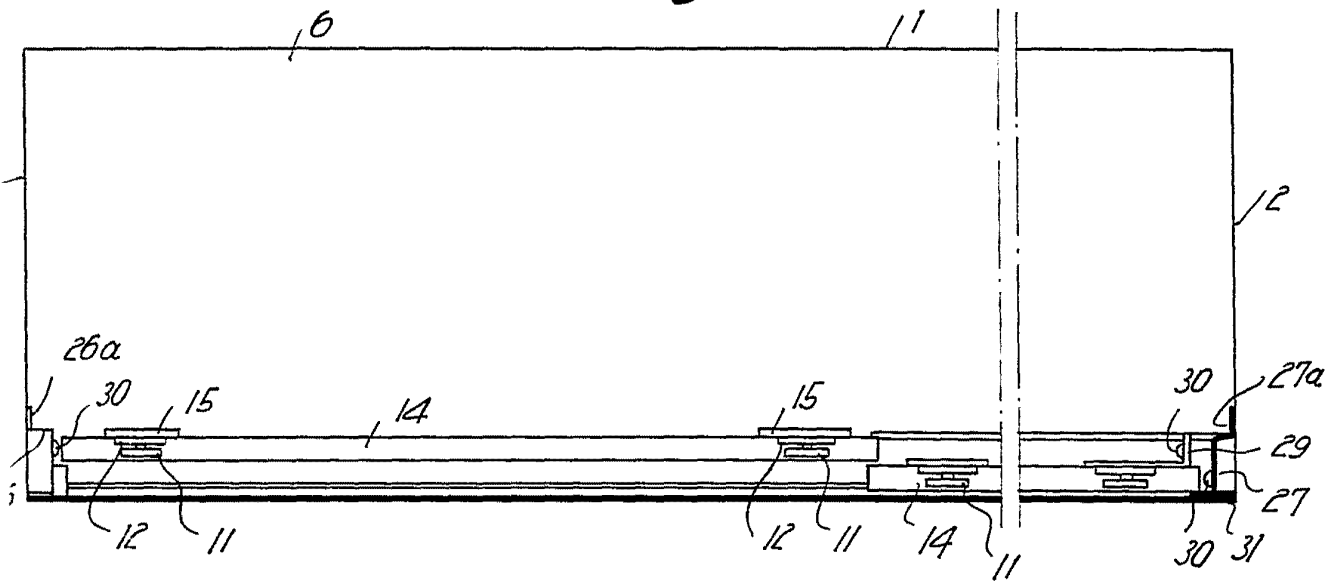


Fig. 3



BARCELONA, 11 MAY 1965  
ALEJANDRO TIOZZO  
P.A.

L. PONTI  
P.