



313359

PATENTE DE INTRODUCCIÓN

por 10 años

A favor de INDUSTRIAL ELECTRÓNICA AZNÁREZ, S.A., razón social española, residente en Barcelona, Artá, 10 y 12. por: "PERFECCIONAMIENTOS EN LOS CIRCUITOS CONVERSORES Y AMPLIFICADORES DE RECEPTORES PORTÁTILES A TRANSISTORES".

MEMORIA DESCRIPTIVA

La presente patente de introducción, practicada con éxito en el extranjero, se refiere a unos perfeccionamientos introducidos en los circuitos conversores, de
5 detección y amplificadores que constituyen los receptores de tipo portátil, con alimentación autónoma de energía y equipados con transistores.

Los receptores en cuestión, muy popularizados en los últimos años, deben tener un coste de fabricación reducido con el fin de que su precio de venta pueda ser ra-
10



zonablemente reducido, y tal coste reducido se debe obtener, dentro de un nivel invariable de calidad, mediante la realización de circuitos a base de elementos combinados ingeniosamente para aprovechar al máximo las características funcionales de los mismos dentro de la simplicidad constructiva que los ha de caracterizar.

Los perfeccionamientos que se describen en la presente patente, suponen, además, el poner en práctica nuevas posibilidades de los transistores y de los circuitos inherentes a los mismos, que trabajan en condiciones de rendimiento aumentado y cuyas características se describen detalladamente en esta memoria.

Para facilitar la explicación, se acompaña un dibujo que representa el esquema teórico del conjunto de circuitos que constituyen el receptor de tipo portátil al que se aplican los perfeccionamientos descritos.

El dispositivo receptor inmediato de las radiaciones captadas está formado por una antena conectada a las bobinas de sintonía, una L_2 , para onda media y otra L_1 , para onda corta, en forma de transformador de radiofrecuencia con el primario común, L_3 , sintonizándose la salida con la frecuencia deseada, mediante el condensador variable de sintonía CVL.

Como amplificador de alta frecuencia y conversor se emplea el transistor T1, que se escoge de un tipo, como el 2SA60, caracterizado por su bajo factor de ruido y su eficaz funcionamiento, a frecuencias muy elevadas, siendo estable hasta 26 Mc/s.

Para mantener la oscilación, la señal se inyecta al emisor, en lugar de hacerlo a la base como es habitual,



con lo que se tiene en el oscilador una tensión constante, tanto en onda media como en onda corta,

Para limitar la tensión del oscilador, se dispone un diodo semiconductor D1 en el circuito del colector.

5 La sección osciladora está formada por las bobinas L4 y L5 para una y otra bandas de onda, y se sintoniza por el condensador variable CV2, que se acciona solidariamente con el CV1, formando un mando único de sintonía. El circuito oscilador trabaja a una frecuencia equivalente
10 a la de sintonía aumentada en la de frecuencia intermedia.

De esta manera se obtiene en el circuito oscilante sintonizado del colector (primario del transformador de frecuencia intermedia) el valor de esta última, por ejemplo, el de 455 Kc/s, que se mantiene constante en toda la gama
15 de ondas de recepción.

La amplificación de la frecuencia intermedia se realiza mediante los transistores T2 y T3, que se escogen de tipos, como el 2SA202 y 2SA203, por ejemplo, que tienen un reducido consumo de corriente en vacío o sea en reposo,
20 y porque operan satisfactoriamente hasta frecuencias altas, como es 1 Mc/s.

La tensión oscilante obtenida en el devanado primario L6 del primer transformador de frecuencia intermedia se transfiere por inducción al circuito del devanado
25 secundario L7, que se halla conectado a la base del transistor T2.

El devanado L7 está aplicado, por un extremo, a la base del transistor T2, y por el otro, debidamente desacoplado de radiofrecuencia, al circuito detector, con
30 lo que se tiene una forma de control automático de ganancia,



debido a la tensión aplicada, que es proporcional a la intensidad de la señal recibida. Se tiene así una reducción automática del valor de la amplificación del transistor T2, lo que evita el efecto de saturación.

5 En el circuito del colector del transistor se dispone el primario L8 del segundo transformador de frecuencia intermedia, sintonizado al valor correspondiente (en el ejemplo antes citado, 455 Kc/s).

10 La tensión variable obtenida en el emisor de T2, que es proporcional a la intensidad de la señal captada, se utiliza como polarización de la base del transistor T3, que constituye el tercer paso amplificador de frecuencia intermedia. A su base se halla conectado el secundario L9 y la polarización ya citada de la base está
15 regulada también por la tensión procedente del circuito detector.

 En el circuito del colector de tercer transistor se halla acoplado el primario L10 del tercer transformador de frecuencia intermedia, cuyo secundario L11 se emplea
20 ya para la salida a detección de la señal.

 La detección se efectúa mediante el detector semiconductor D2 y está provista de filtros de desacoplamiento de alta frecuencia, formados por los condensadores C y resistencia R. La resistencia R' permite disponer de
25 la señal de control automático de ganancia, para su aplicación a la base del transistor T3.

 La señal de baja frecuencia, ya detectada y adecuada para su aplicación, se envía, mediante el condensador C_A de acoplamiento y el potenciómetro P, a la
30 etapa o paso siguiente, que realiza la amplificación de

3 13 359

- 5 -



tensión de la señal ya audible. El potenciómetro actúa como divisor de tensión variable y permite escoger la cantidad de señal transmitida por el condensador de acoplo C1 al paso ammplificador.

5 Este ultimo consta del transistor T4 y su circuito; en el del emisor lleva una pequeña realimentación C'-R' con objeto de conseguir una amplificación con un mínimo de distorsión, cuando se reciben señales de gran intensidad. Del circuito colector se obtiene la señal
10 amplificada y se aplica, mediante el condensador de acoplo, C2, a la etapa amplificadora siguiente, de baja frecuencia y de tensión, formada a base del transistor T5.

El circuito emisor de T5 lleva incorporado un circuito de realimentación, C''-R'' con el mismo objeto
15 que el C'-R', y el colector completa su circuito con el primario del transformador de acoplamiento de baja frecuencia, TFA, con lo que la función del transistor T5 es la de conductor o driver del circuito en paralelo consiguiente al que se describe.

20 La etapa de amplificación de baja frecuencia está constituida por un circuito en contrafase, con los dos transistores T6 y T7, que trabajan en clase B. El secundario del transformador TFA se conecta a las bases de estos transistores, y su punto medio se estabiliza mediante
25 las resistencias R1 y R2, mientras que la resistencia RDT, de valor óhmico dependiente de la temperatura, asegura la estabilidad del circuito frente a posibles variaciones de la temperatura reinante.

Los colectores de T6 y T7 están unidos al pri-
30 mario del transformador de salida de audiofrecuencia, TSA,



polarizándose aquéllos por el punto medio del devanado primario. Los emisores respectivos, unidos eléctricamente, trabajan con una resistencia común R_3 .

5 La salida del transformador TSA alimenta inmediatamente el altavoz AV, de diámetro pequeño, proporcional a la energía a convertir, y se prevén dispositivos de conexión de un altavoz supletorio, auricular, etc.

10 Como se observa, la constitución del conjunto de circuitos a los que se aplican los perfeccionamientos descritos es sencilla, pero con ello se consigue efectos comparables a los obtenidos en circuitos mucho más complejos, debido a aprovechamiento integral de las posibilidades de los elementos utilizados y de su combinación racional en orden a los efectos deseados.

15 Los perfeccionamientos objeto de la patente, dentro de su esencialidad, pueden ser llevados a la práctica en otras formas de realización que difieran sólo en detalle de la indicada a título de ejemplo, a las cuales alcanzará igualmente la protección que se recaba. Podrán, pues, reali-
20 zarse los circuitos en cuestión, con los medios y materiales más adecuados y con los accesorios más convenientes por quedar todo ello comprendido en el espíritu de las reivindicaciones.

N O T A

25 Se reivindica como objeto de la presente patente de introducción:

1.- Perfeccionamientos en los circuitos convertidores y amplificadores de receptores portátiles a transistores, caracterizados porque el circuito de sintonía se
30 constituye por un devanado de antena común, formando el devanado primario de un transformador de radiofrecuencia

313359

- 7 -



cuyos secundarios acoplados se aplican a la base del primer transistor amplificador de alta, alternativamente para las bandas media y corta de ondas, mientras la oscilación local necesaria para el heterodinaje se efectúa por inyección
5 al emisor del propio transistor, con lo que consigue una tensión perfectamente constante en ambas bandas, limitada mediante un diodo semiconductor,

2.- Perfeccionamientos en los circuitos conversores y amplificadores de receptores portátiles a transistores,
10 caracterizados porque el circuito oscilador local del receptor, operando a una frecuencia equivalente a la de sintonía aumentada en el valor de la frecuencia intermedia, asegura la constancia de esta última, cuya amplificación se realiza escalonadamente mediante dos etapas acopladas en cascada y
15 constituidas cada una por un circuito amplificador formado por un transistor muy estable hasta altas frecuencias, con su amplificación resultante regulada por un control automático de ganancia, constituido por una tensión audiofrecuente procedente de la etapa detectora, que se aplica a los dos
20 secundarios de las etapas amplificadoras de frecuencia intermedia, evitándose el efecto de saturación cuando se trabaja con señales de intensidad grande.

3.- Perfeccionamientos en los circuitos conversores y amplificadores de receptores portátiles a transistores,
25 caracterizados porque la etapa detectora, formada a base de un diodo semiconductor, se desacopla mediante redes de resistencia-capacidad de las oscilaciones parásitas de alta frecuencia que podrían perturbar su funcionamiento, y proporciona tensiones reguladoras para el control automático
30 de ganancia en las etapas amplificadoras de frecuencia inter-

313359

NO MAY. 1965



media, acoplándose capacitivamente a la etapa preamplificadora de tensión, provista de una realimentación para reducir la distorsión de amplitud, y a una segunda etapa de baja frecuencia, que constituye el circuito de conducción de la etapa amplificadora de potencia y salida del receptor.

4.- Perfeccionamientos en los circuitos conversores y amplificadores de receptores portátiles a transistores, caracterizados porque la etapa detectora, provista igualmente de una realimentación para disminuir la distorsión de amplitud, se acopla por transformador a la etapa de salida, formada por un circuito en contrafase balanceada, con el punto medio del secundario estabilizado mediante una resistencia de valor óhmico dependiente de la temperatura, lo que asegura una constancia de características independientemente de la temperatura ambiente de funcionamiento del receptor.

5.- PERFECCIONAMIENTOS EN LOS CIRCUITOS CONVERSORES Y AMPLIFICADORES DE RECEPTORES PORTÁTILES A TRANSISTORES

Consta la presente memoria descriptiva de nueve hojas mecanografiadas, foliadas, numeradas y escritas por una sola cara, acompañada de una hoja de dibujos.

313359
- 9 -
10 MAY. 1965



Barcelona, para Madrid, a 10 de Mayo de 1965.

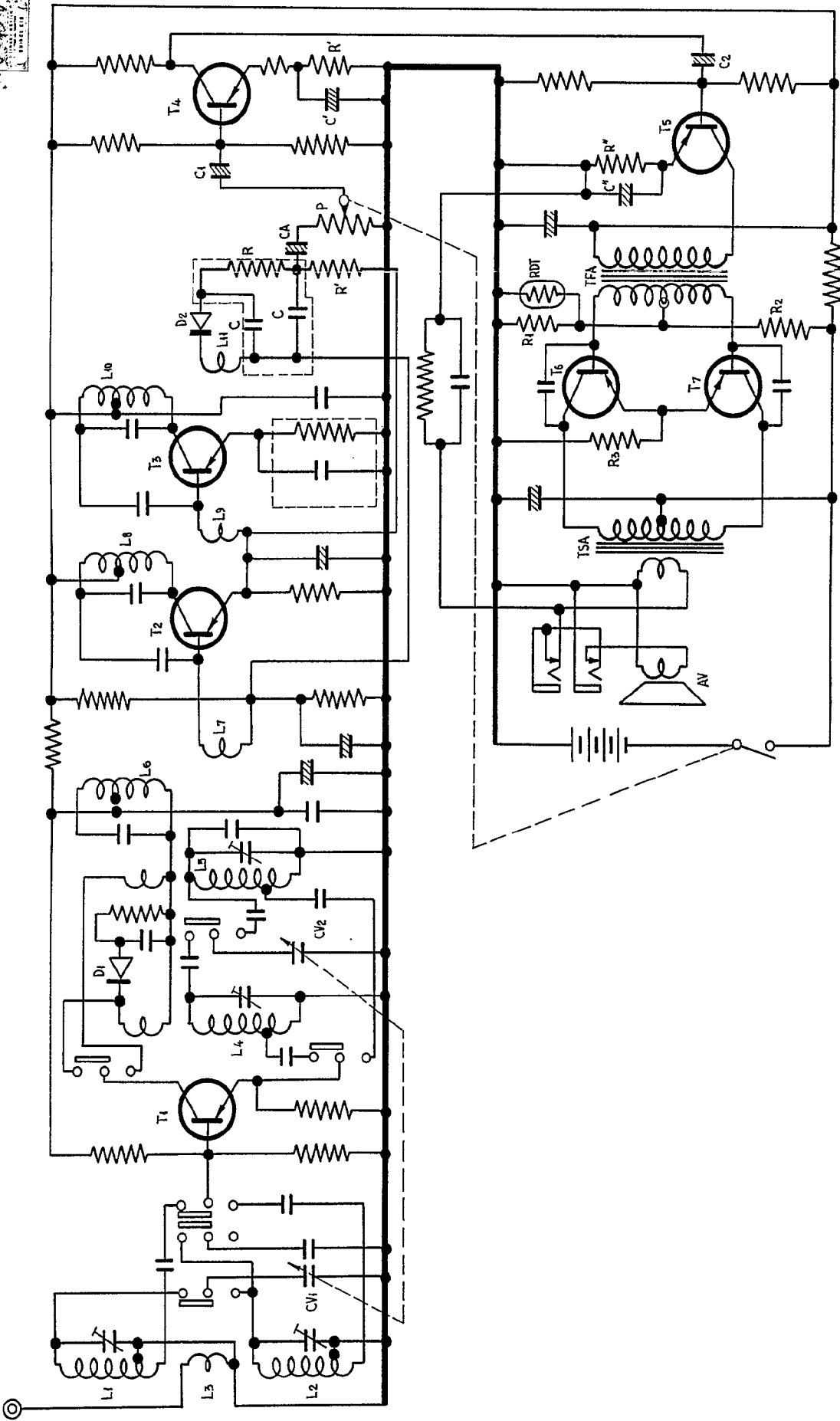
INDUSTRIAL ELECTRÓNICA AZNÁREZ, S.A.

P. A.

Aznárez

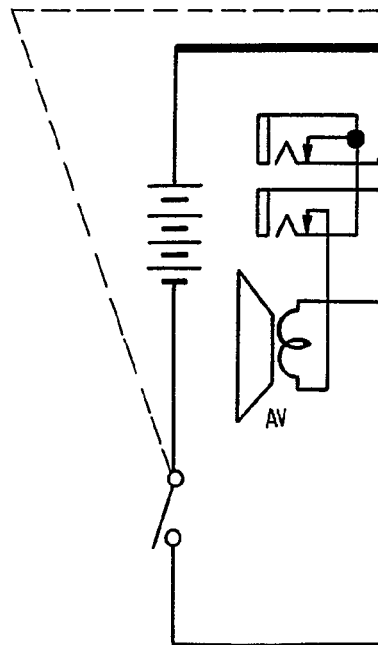
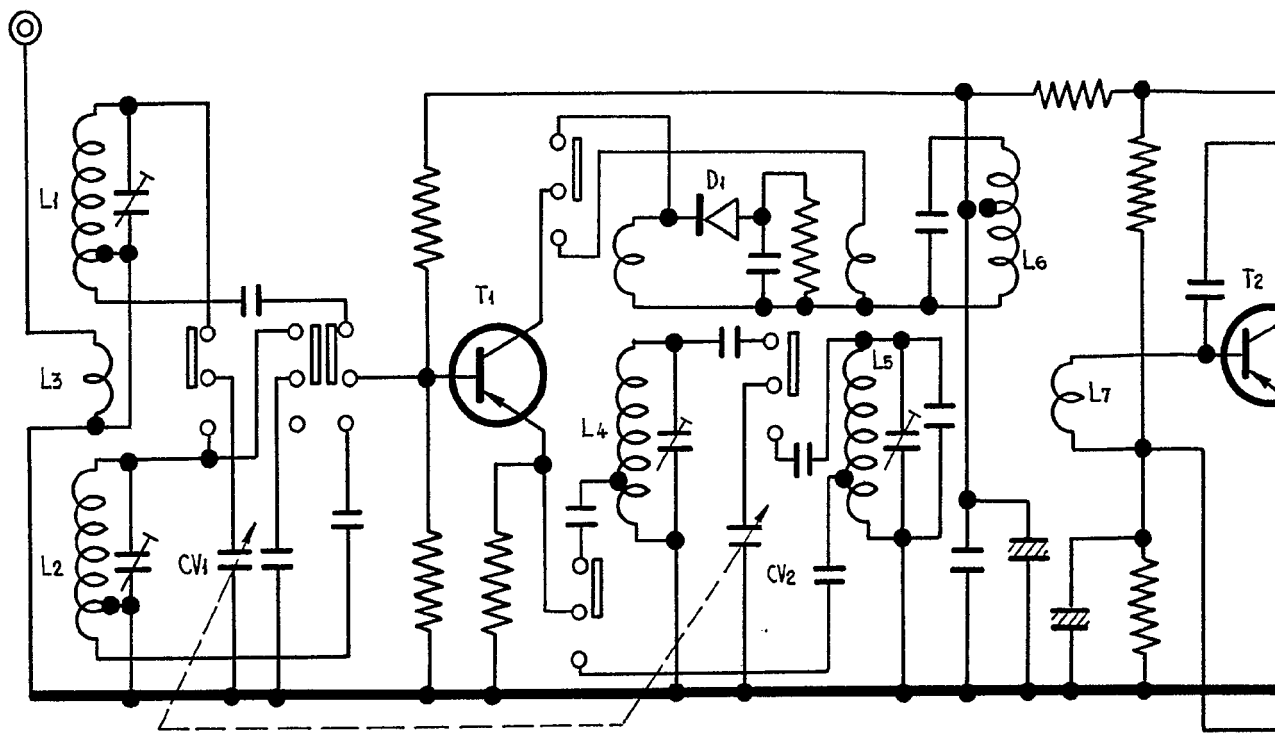
3 000

3359

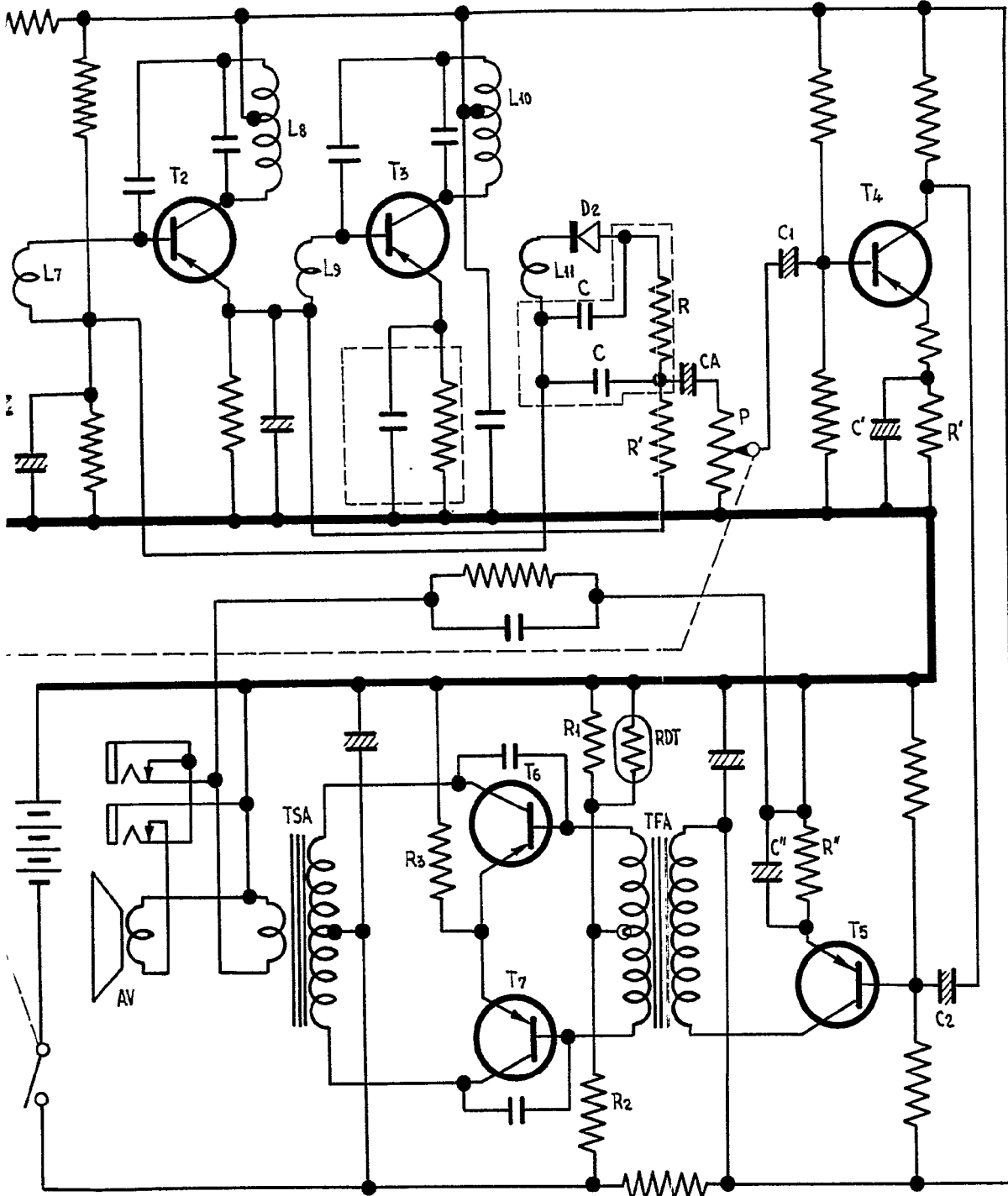


Barcelona, 1. Mayo 1965
P.A.
M. Aznar

32 659



33359



Barcelona, Mayo 1965
pa.

Mafar