

313347



MEMORIA DESCRIPTIVA

de la Patente de Invención, por 20 años, solicitada a favor de Doña Nuria SERRALLONGA Gofi, de nacionalidad Española, residente en Barcelona, calle de America nº 9, por " PERFECCIONAMIENTOS EN LAS ARTICULACIONES DE LAS ESTRUCTURAS PLEGABLES PARA SILLAS, SILLONES Y SIMILARES " .

La presente Patente de Invención, tiene por objeto garantizar el derecho a la explotación y fabricación exclusiva de unos perfeccionamientos en las articulaciones de las estructuras plegables para sillas, sillones y similares.

5 El primer perfeccionamiento se caracteriza porqué en la zona de la articulación lateral posterior, concurren cuatro cabezas de largueros articulados entre sí, de manera que el extremo inferior de una rama del lateral del marco superior, se articula mediante un pasador, con el extremo superior de un larguero inferior. Las otras dos ramas concurrentes en la zona se articulan por sus extremos y mediante pasadores en unos puntos próximos a los extremos del par de largueros articulados por sus cabezas, y citados en primer lugar. Tres de los elementos concurrentes forman parte de los marcos de respaldo, asiento y patas, 10 mientras el cuarto correspondiente al par citado en último lugar, es la pletina que cierra el paralelogramo articulado, ya que el par de largueros articulados en las zonas próximas a las cabezas de los largueros primeramente citados, se cruzan y arti



culan por su parte delantera, completando el paralelogramo articulado que permite el plegado del conjunto.

El segundo perfeccionamiento se caracteriza porqué el ángulo diedro que forman las dos partes de la tela única de asiento y respaldo, se consigue mediante un dobléz que tiene por alma una varilla, a la que se sujetan los extremos superiores de unos resortes de extremidades opuestas ancladas en el marco del asiento. Estos resortes mantienen la forma de ángulo diedro del respaldo y asiento, compensando asimismo los esfuerzos provocados por el peso del usuario.

En la hoja gráfica adjunta y a título de ejemplo, se representa un caso de realización práctica de los perfeccionamientos en las articulaciones de las estructuras plegables para sillas, sillones y similares, objeto de la presente Patente de Invención.

La fig. 1, muestra la vista en alzado lateral de los elementos tubulares articulados, viéndose en la fig. 2, un detalle de las articulaciones de un lado, una vez efectuado el plegado. La fig. 3, es un detalle de los resortes que mantienen la tensión de la tela de la silla del diseño. Siguiendo los dibujos se advierte las ramas tubulares -1- en U, invertida. A estas ramas se articulan, por uno de sus puntos -2-, los reposabrazos de angular -3-, mientras que por una zona próxima al extremo inferior se articula la pletina -5- mediante roblón de eje de giro -4-. En el extremo de las ramas -1- se articula mediante el pasador -6- el extremo superior del tubo acodado -7-, que constituye la pata posterior de uno de los lados.

Este tubo acodado -7- presenta en el vértice del codo, su articulación al lateral tubular -8- del marco del asiento, efectuada mediante el pasador -9-. El extremo delantero de la pletina -5-,

313347



- 3 -

termina y se articula en la articulación -10- o punto de cruce entre el lateral -8- y el elemento tubular -11- de la pata delantera. Esta pata presenta, aparte de la articulación -10-, una articulación -12- a las cartelas triangulares inferior y del reposabrazos -3-.

Esta articulación -12- se corresponde con el extremo superior del elemento tubular -11-.

Toda esta serie de articulaciones permiten efectuar el plegado indicado en el sentido de las flechas que indican el dibujo. Para que la única pieza de tela que forma el asiento y el respaldo se mantenga tensa, y forme el ángulo diedro obtuso correspondiente, se hace pasar una varilla por un doblez hueco de la tela, que se corresponde con la arista de cambio de plano del asiento al respaldo y esta varilla sirve para enlace del gancho extremo de los resortes -17-, uniformemente repartidos, cuyo extremo inferior se ancla en la zona -18- de enlace posterior de los laterales -8- del marco del asiento.

Se fabricarán los perfeccionamientos en las articulaciones de las estructuras plegables para sillas, sillones y similares, con los materiales apropiados a sus elementos correspondientes, pudiendo variar su forma, acabado y dimensiones y cuantos detalles no alteren, cambien o modifiquen su esencialidad.

===== N O T A =====

Se reivindica:

1ª.- Perfeccionamientos en las articulaciones de las estructuras plegables para sillas, sillones y similares, caracterizados porqué en la zona de la articulación lateral posterior concurren cuatro cabezas de largueros articulados entre sí, de manera que el extremo inferior de una rama del lateral del marco superior, se articula mediante un pasador, con el extremo superior de un larguero inferior. Las dos otras ramas concurrentes en la zona, se articulan por sus extremos y mediante pasadores, en unos puntos próximos a los extremos del



par de largueros articulados por sus cabezas, citados en primer lugar. Tres de los elementos concurrentes forman parte de los marcos de respaldo, asiento y patas, mientras el cuarto correspondiente al par citado en último lugar, es la pletina de articulación que cierra el paralelogramo articulado, ya que el par de largueros articulados en las zonas próximas a las cabezas de los largueros primeramente citados, se cruzan y articulan por su parte delantera, complementando el paralelogramo articulado que permite el plegado del conjunto.

2ª.- Perfeccionamientos en las articulaciones de las estructuras plegables para sillas, sillones y similares, caracterizados porqué el ángulo diedro que forman las dos partes de la tela única de asiento y respaldo, se consigue mediante un dobléz que tiene por alma una varilla a la que se sujetan los extremos superiores de unos resortes de extremidades opuestas ancladas en el marco del asiento. Estos resortes mantienen la forma de ángulo diedro del respaldo y asiento, compensando asimismo los esfuerzos provocados por el peso del usuario.

3ª.- Perfeccionamientos en las articulaciones de las estructuras plegables para sillas, sillones y similares .
Consta la presente memoria descriptiva de cuatro hojas foliadas escritas de una sola cara.

Barcelona, 7 de Mayo de 1.965.
P. A.

M. LLORI

R. P.



FIG. 1

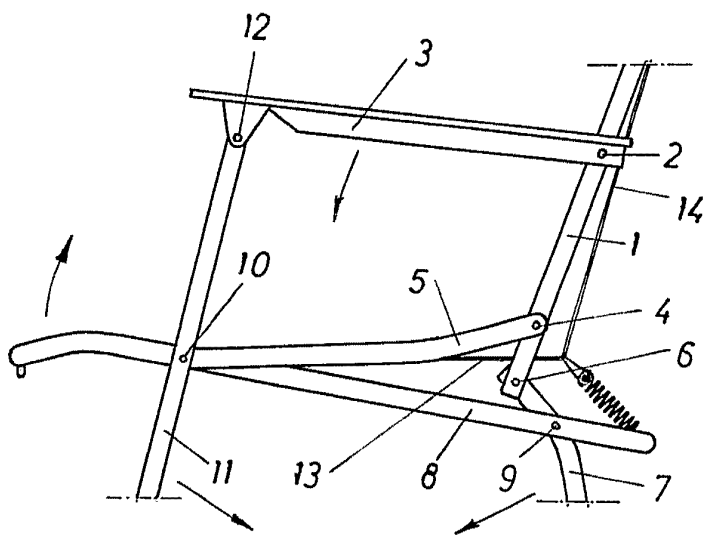


FIG. 2

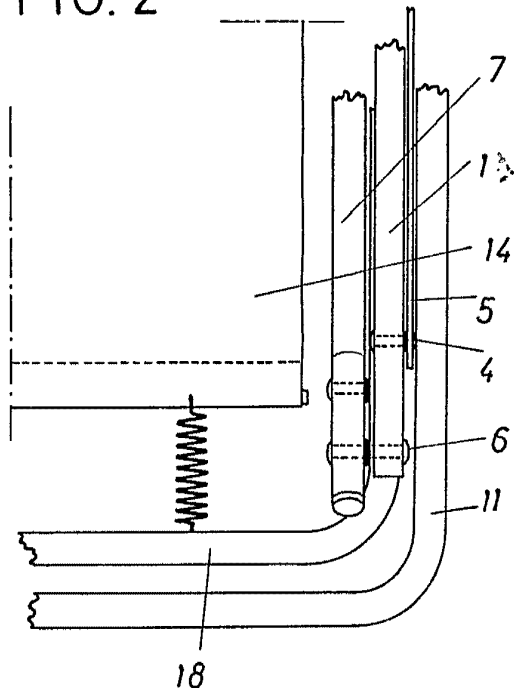
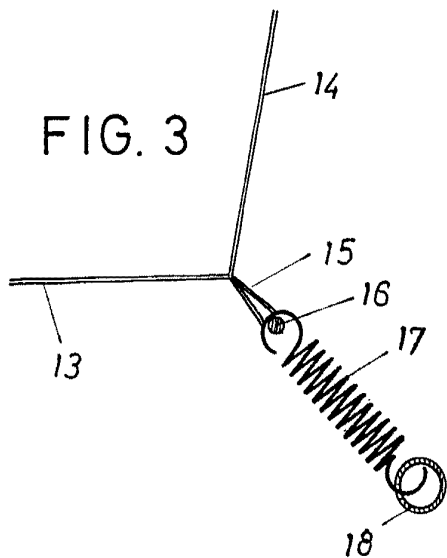


FIG. 3



BARCELONA 4 de Mayo DE 1927

M. LLOP

[Handwritten signature]

ESCALA VARIABLE.