

313324



1965

PATENTE DE INTRODUCCION

que por diez años, para España y sus Posesiones , se solicita a favor de la firma: OTTO KIND GmbH, entidad alemana , residente en KOTTHAUSEN (ALEMANIA), por :

"PERFECCIONAMIENTOS INTRODUCIDOS EN LOS ARMARIOS PARA ARCHIVO DE PLANOS O ANALOGO ".-

Memoria descriptiva

La invención concierne un armario para archivar planos o análogo para la conservación suspendida de hojas finas dotadas de perforaciones en varias rastrilleras dispuestas en fila de las cuales forman cada dos una casilla acoplables mediante elementos de acople y separables a voluntad al levantarse el acople, llevando dichas rastrilleras unas púas que van dispuestas desplazadas en ángulo entre sí y se extienden aproximadamente sobre la profundidad de la casilla. En ello las rastrilleras menos la última en la parte trasera - dotadas de púas dirigidas hacia delante están suspendidas en los bordes laterales superiores de una caja cerrable por

**POOR
QUALITY**

24 MAY.



33324

- 2 -

una tapa en guías mediante rodillos montados en carriles fijados a las rastrilleras desplazables transversalmente y fijables con respecto a la pared de la caja. Al menos la rastrillera más delantera en dirección de la abertura que lleva solamente pías dirigidas hacia el interior de la caja está dotada de los semi-vástagos desplazables axialmente en la rastrillera, los cuales distanciados en el plano divisorio por un elemento elástico intercalado, engranan mediante las puntas que salen lateralmente de los extremos de las rastrilleras con las paredes laterales de la caja. Los vástagos llevan en ello en los extremos dirigidos hacia los planos divisorios unos elementos de manobra para comprimirse contra la fuerza de resorte y desvincular del engrane en las paredes laterales. Tales armarios para el archivo de planos son conocidos.

También se ha propuesto ya disponer varias casillas formadas por parejas de pías una tras otra horizontalmente en un armario abierto arriba y cerrable con una tapa en que las pías están acopladas entre unas guías con posibilidad de desengancharlas de modo que al abrirse a voluntad una de estas casillas son movidas situadas delante acopladas entre sí en dirección de la abertura. Esta disposición conocida de pares de pías exige sin embargo como condición previa un espacio libre que en la profundidad del armario o la profundidad de la casilla de un par de rastrilleras que es necesario para abrir, más por lo demás inaprovechable. Además llevan las formas de realización conocidas un múltiple de piezas aisladas que cooperan entre sí pero son complicadas y por lo tanto caras. Otro inconveniente es que se necesitarán ambas manos para abrir una pareja de rastrilleras o sea, una para levantar el cierre y la otra para desplazar el rastrillo en el espacio libre.

La invención tiene por objeto mejorar tal disposición de tal modo que se evitan estos defectos en ella.

33324



- 3 -

Partiendo de un armario para archivar planos o análogo del tipo antes mencionado consiste ahora la esencia de la invención en el hecho de que los semi-vástagos están previstos en cada una de las rastrilleras , encajando las puntas que salen de los extremos de las mismas en una abertura del carril portador de los rodillos perteneciente a la rastrillera, dispuesta en fila detrás y las de la última rastrillera desplazable en la pared lateral de la caja y que las rastrilleras , cuya longitud disminuye por su orden desde atrás para delante cada vez aproximadamente por una anchura del carril o rodillo, son llevados a modo de registros en guías situadas una al lado de la otra, estando unida la parte prolongada de la rastrillera más delantera que señala hacia la pared delantera de la caja, con la pared delantera de la misma, la cual es como es conocido extensible limitadamente por topes o muescas a la anchura para localizar y abrir la casilla.

Por dicha medida se suprime el espacio libre que era necesario hasta el presente, por lo que el armario puede ser adaptado con la misma cabida y con ahorro en espacio a la profundidad de construcción normal de los demás muebles de la oficina o aumentada la cabida por 20 - 25% , conservando las mismas dimensiones anteriores.

Además está caracterizada una particularidad por el hecho de que el rastrillo más delantero está unido movable con la pared frontal.

También pueden disponerse en el extremo libre del carril más delantero unos rodillos que pueden ser apoyados sobre la superficie de una chapa de recubrimiento fijada a la pared frontal y desplazable por encima del carril situado frente a una cavidad.

Un detalle está caracterizado por el hecho de que la cavidad así como la hendidura en la placa de recubrimiento forman una re-

33324

24



- 4 -

nura longitudinal. Por esta formación es abierta la pareja de rastrillos deseada al bajarse la pared frontal y después de desengancharse un acoplamiento agregado a la pareja de rastrillos que forma la casilla que se ha de abrir . Por la fijación caracterizada de los
75 carriles en la pared frontal no es perjudicada la guía de las parejas de rastrillos.

Otro detalle está caracterizado por el hecho de que la pared frontal es extensible automáticamente por fuerza de resorte, cable de tracción o su peso propio u otro, después de desengancharse los
80 acoples que unen las sendas rastrilleras, como es generalmente conocido.

Así es posible, contrario a las formas de realización conocidas manejar la disposición con una mano.

Un perfeccionamiento ventajoso del armario según invención
85 para el archivo de planos está caracterizado por el hecho de que la pared delantera desplazable puede ser retenida en la posición cerrada, abierta y en una posición intermedia por dispositivos de retención , por ejemplo, por pestillos de resorte que cooperan con segmentos.

90 Gracias a esta disposición se ha obtenido con medios sencillísimos una retención de las parejas de rastrillos en las posiciones necesarias que se conseguía hasta el presente sólo con mecanismos de palanca o de cuchilla u otros.

Una forma de realización preferida de un detalle, por la cual
95 es simplificada considerablemente la guía horizontal de las parejas de rastrillos dentro del armario, obteniéndose también con la pared delantera levantada, incluso para la primera pareja de rastrillos acoplada con la pared frontal, una guía horizontal , está caracterizada por el hecho de que no lejos de los extremos libres frente a -
100 la pared delantera del armario y pertenecientes a los carriles de -

313324



- 5 -

la pareja de rastrillos delantera dotados eventualmente de rodillos y situados transversalmente con respecto a las rastrilleras y en ambos lados de las mismas, están dispuestos unos topes, en los que, al abrirse la pared frontal, se apoyan unos excéntricos
105 dispuestos girables sobre muñones salientes de los lados estrechos de la pared delantera, siendo guiados los muñones en agujeros oblongos practicados en los extremos del carril, que admiten una abertura de la pared frontal. En el excéntrico está previstos brazos que en su extensión longitudinal se apoyan desplazables sobre
110 topes dispuestos sobre el armario.

Además está caracterizado un detalle por el hecho de que los topes de los carriles están formados por plegados practicados en las partes marginales de estos.

Según otra característica están acodados los brazos que sobresalen de los excéntricos; también puede servir el plegado inferior de al menos un brazo del excéntrico como tope rebasable para la posición de la pareja de rastrillos para la localización.
115

Otra forma de realización preferida del armario para la conservación de planos se caracteriza por el hecho de que los brazos del excéntrico pasan por aberturas practicadas en cajas dispuestas en los lados interiores, sirviendo las partes inferiores de los bordes de las aberturas practicadas en las cajas de soporte para los brazos del excéntrico.
120

Por esta construcción son extendidas, al abrirse la pared delantera, todas las parejas de rastrillos, también las parejas de rastrillos unidas con la pared delantera, siempre horizontalmente por los excéntricos que se apoyan sobre los topes de los carriles, por lo que es posible utilizar en lugar de carriles de perfil U, así como otros perfiles para las parejas de rastrillos, también los
125
130 carriles planos mucho más baratos.

313324



24

- 6 -

Un ejemplo de realización de la invención es explicado a continuación con ayuda de los planos, mostrando:

La figura 1, un armario en vista lateral,

La figura 2, el armario según figura 1 sin tapa, visto desde
135 arriba,

La figura 3, un recorte aumentado a escala según la línea -
L - M en figura 1,

La figura 4, el sector G de figura 2, aumentado a escala,

La figura 5, la sección C - D de figura 4,

140 La figura 6, la sección E - F de figura 4,

La figura 7, un detalle en sección A - B de figura 3,

La figura 8, el recorte H en figura 1 aumentado a escala,

La figura 9, la sección J - K en figura 8,

La figura 10, una parte del armario según invención en sección

145 La figura 11, un detalle según la sección N - O en figura 10.

El Armario 1, para el insertado suspendido de hojas finas dotadas de perforaciones, por ejemplo, planos, puede ser cerrado -
arriba por una tapa 2 articulada al mismo. No lejos de la tapa 2
están fijadas horizontalmente a las paredes laterales del armario
150 unas guías 3 perfiladas, sobre las cuales están dispuestas las rastrilleras 4 - 8. Desde los últimos se extienden en ambos lados, dirigidas una opuesta a la otra, unas pías 9 dispuestas desplazadas en ángulo entre sí, en las cuales se cuelgan los planos. Mientras que la última rastrillera 8 en la parte trasera está fijada a las
155 guías 3, llevan las rastrilleras 4, 5, 6, 7 en ambos extremos unos carriles 11 que están fijados transversal a estos y llevan rodillos 10. Además están dispuestas en los porta-rastrillos 4, 5, 6, 7 en sección en forma de U, unos vástagos 13 dotados de elementos 12 para su manejo, cuyas puntas 14 encajan bajo la fuerza de resortes helicoidales 15 en una abertura 16 de los carriles 11 del rastrillo -



contiguo. Los carriles 11 del porta-rastrillo 4 encajan en cavidades 18 practicadas en la pared delantera 17 articulada al armario, apoyándose unos rodillos 19 dispuestos en el extremo libre del carril 11 sobre el lado interior de una placa de recubrimiento ranurada 20, al bajarse la pared delantera 17, con lo que se abre -
 165 simultáneamente la pareja de rastrillos deseada después de desvincularse las puntas 14 de los vástagos 13 desplazables longitudinalmente en los porta-rastrillos 4,5,6,7 por compresión de los elementos de maniobra 12 de las aberturas 16 de los carriles 11 de los
 170 porta-rastrillos cooperantes. La pared delantera 17 sobresale del armario 1, pasando la tapa 2 en estado cerrado por encima de éste, fijándose así seguramente.

Los elementos, de retención dispuestos en el armario 1, por ejemplo pestillos de resorte, para la pared delantera 17 montada
 175 articulada al armario puede ser fijados desde luego también a la pared delantera 17 y encajar en alojamientos practicados en el armario 1.

En las figuras 10 y 11 los extremos libres de los carriles 11 dirigidos hacia la pared delantera 17 perteneciente al primer
 180 porta-rastrillo y guiados sobre guías planas 3' están dotados de topes 21, sobre los cuales se apoyan unos excéntricos 23 articulados sobre muñones 22 al abrirse la pared delantera.

Los muñones 22, enroscados en la pared delantera 17, pasan además por los agujeros oblongos 24 dispuestos en los extremos libres de los carriles 11. Además los excéntricos 23 de brazos acodados 25 están dotados de ángulos 26 y 27 que entran en una caja 28
 185 y descansan sobre la parte del borde inferior 29 de las perforaciones 30 practicadas en la caja.

Descrita suficientemente la naturaleza y alcance de la presente invención, se hace constar que en la misma, podrán ser varia-
 190

3-3324

24



- 8 -

bles los materiales , dimensiones y en general aquellos otros detalles accesorios o secundarios que no alteren, cambien, ni modifiquen la esencialidad propuesta.

195 Los términos en que queda redactada ésta memoria , son ciertos y fiel reflejo del objeto descrito, debiéndose tomar en un sentido más amplio y nunca en forma limitativa.

REIVINDICACIONES

Se reivindica , no como nuevo, sino como no practicados en España, los puntos siguientes:

200 1ª.-Perfeccionamientos introducidos en los armarios para archivo de planos o análogo, para el enfilado suspendido de hojas finas dotadas de perforaciones en varias rastrilleras dispuestas una -
trás otra y de las cuales forman cada dos una casilla, acoplables mediante elementos de acople y separables a voluntad por desenganche, estando dotadas dichas rastrilleras de púas que están situadas opuestas y desplazables en ángulo entre sí, extendiéndose
205 aproximadamente sobre toda la profundidad de la casilla, estando suspendidos los porta-rastrillos - excepto del último situado en la parte trasera - dotados sólo de púas dirigidos hacia delante, en los bordes laterales superiores de una caja cerrable por una tapa y desplazables en guías con rodillos montados en carriles -
210 fijados al porta-rastrillo y retenibles con respecto a la pared de la caja, y dotado al menos el porta-rastrillo más delantero en dirección de abertura y equipado solamente con púas dirigidas - hacia el interior de la caja, de semi-vástagos y desplazables -
215 serialmente en el porta-rastrillo los cuales, distanciados entre sí en el eje de simetría por un elemento elástico intercalado, engranan mediante las puntas que salen lateralmente de los extremos de las rastrilleras con las paredes laterales de la caja y llevan en los extremos dirigidos hacia el eje de simetría unos elementos de maniobra para la compresión contra la fuerza de resorte y la
220 desvinculación del engrane con las paredes laterales, caracteriza-



dos porque los semi-vástagos están previstos en cada uno de los porta-rastrillos desplazables, engranando las puntas que salen de los extremos de los porta-rastrillos, en una abertura practicada en el carril soporte de los rodillos y perteneciente al porta-rastrillo situado por orden numérico detrás del anterior y aquellas del último porta-rastrillo desplazable en partes de la pared lateral de la caja, siendo llevados los porta-rastrillos, cuya longitud se disminuye en los porta-rastrillos siguientes en la dirección desde atrás hacia delante en valor correspondiente a la anchura del carril o del rodillo, en forma de registro en guías situadas una al lado de la otra, estando unida la parte prolongada del carril dirigida hacia la pared delantera de la caja y perteneciente al porta-rastrillo más delantero con la pared frontal de la caja extensible limitada por topes o muescas hasta la extensión de localización y abertura de la casilla.

2^a.-Perfeccionamientos introducidos en los armarios para archivo de planos o análogo, según reivindicación 1^a, caracterizados porque el porta-rastrillo más delantero está unido móvil con la pared frontal.

240 3^a.-Perfeccionamientos introducidos en los armarios para archivo de planos o análogo, según reivindicación 2^a, caracterizados por llevar dispuestos en el extremo libre del carril más delantero -- unos rodillos que pueden apoyarse sobre una chapa de recubrimiento ranurada fijada a la pared delantera y deslizable por encima del carril en el lado dirigido hacia una cavidad.

245 4^a.-Perfeccionamientos introducidos en los armarios para archivo de planos o análogo, según reivindicación 3^a, caracterizados porque la cavidad así como la hendidura forman en las chapas de recubrimiento una ranura longitudinal.

250 5^a.-Perfeccionamientos introducidos en los armarios para archivo de planos o análogo, según reivindicación 1^a, caracterizados por-

313324



- 10 -

que la pared frontal es extensible automaticamente por fuerza de resorte, cable, peso propio o analogo, una vez soltados los en-- ganches que unen los sendos porta-rastrillos.

255 5ª.-Perfeccionamientos introducidos en los armarios para archivo de planos o analogo, según reivindicaciones 1ª y 5ª, caracteriza-- dos porque la pared delantera extensible es retenible en la posi-- ción cerrada, abierta e intermediaaria por dispositivos de reten-- ción anulables fijados al armario, por ejemplo, pestillos de re--
260 sorte que cooperan con segmentos.

7ª.-Perfeccionamientos introducidos en los armarios para archivo de planos o analogo, según las reivindicaciones 1,2 y 5ª, caracte-- rizados porque no lejos de los extremos libres dirigidos hacia la pared delantera del armario y pertenecientes a los carriles de la
265 pareja, de rastrillos delanteros dispuestos transversales a los -- porta-rastrillos y en ambos lados de los mismos, estan dispuestos unos topes, sobre los cuales se apoyan unos excéntricos dispues-- tos articulados sobre unos muñones salientes del lado estrecho de la pared delantera, cuando se abre la última, siendo pasados los
270 muñones por unos agujeros oblongos practicados en los extremos de los carriles, que permiten la abertura de la pared frontal, exten-- diéndose unos brazos desde los excéntricos que descansan despla-- zables en su extensión longitudinal sobre topes dispuestos sobre el armario.

275 8ª.-Perfeccionamientos introducidos en los armarios para archivo de planos o analogo, según reivindicación 7ª, caracterizados por-- que los topes de los carriles estan formados por el plegado de -- los bordes extremos de los últimos.

9ª.-Perfeccionamientos introducidos en los armarios para archivo
280 de planos o analogo, según reivindicaciones 7 y 8ª, caracteriza-- dos porque los brazos que se extienden desde los excéntricos es-- tan acodados.

313324

24



- 11 -

285 10ª.-Perfeccionamientos introducidos en los armarios para archivo de planos o analogo, según las reivindicaciones 7ª hasta 9ª, caracterizados porque el plegado inferior de al menos un brazo del excéntrico sirve de tope rebasable para la posición de localización de las parejas de rastrillos.

290 11ª.-Perfeccionamientos introducidos en los armarios para archivo de planos o analogo, según las reivindicaciones 7ª hasta 10ª, caracterizados porque los brazos de los excéntricos pasan por perforaciones practicada en unas cajas dispuestas en los lados interiores de las paredes laterales del armario, sirviendo las partes marginales inferiores de las perforaciones en las cajas de soporte para los brazos de los excéntricos.

12ª.- "PERFECCIONAMIENTOS INTRODUCIDOS EN LOS ARMARIOS PARA ARCHIVO DE PLANOS O ANALOGO".-

Consta la presente memoria descriptiva de once hojas numeradas y mecanografiadas por una sola cara a las que se acompañan dos planos para su mejor comprensión.

MADRID, 24 DE MAYO DE 1.965.-

RODOLFO DE LA TORRE
R. R.

Fig. 1 313324

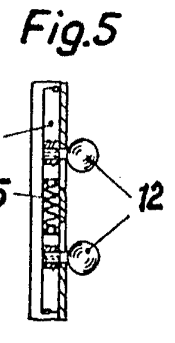
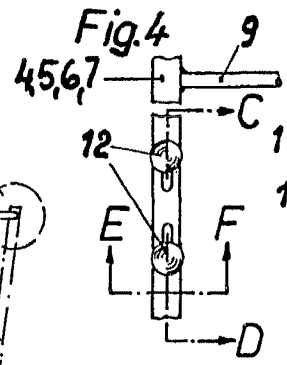
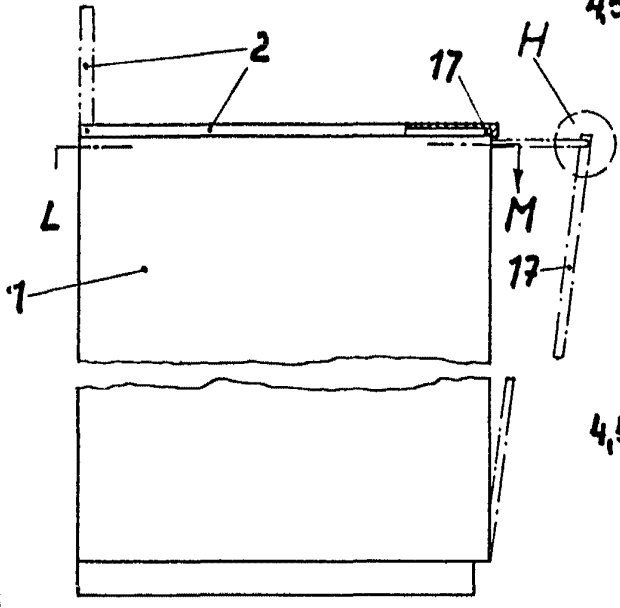


Fig. 6

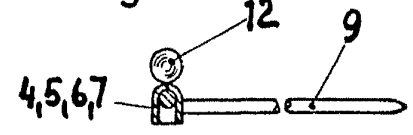


Fig. 7

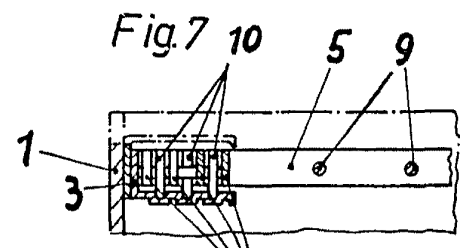


Fig. 2

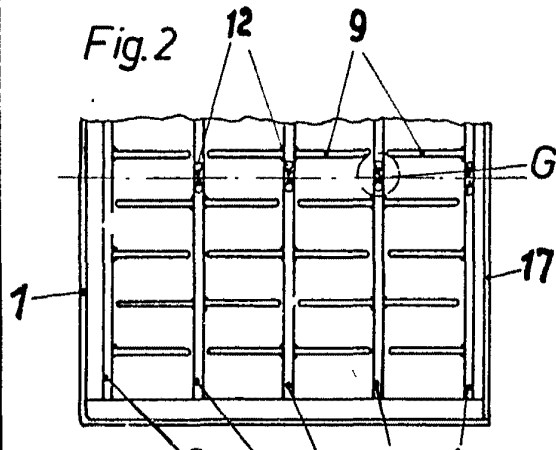


Fig. 8

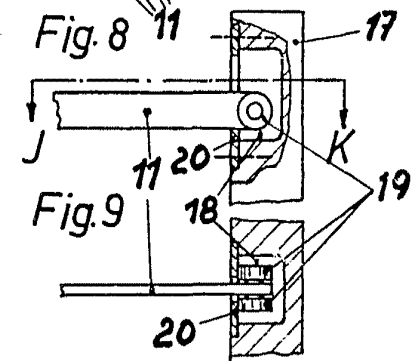
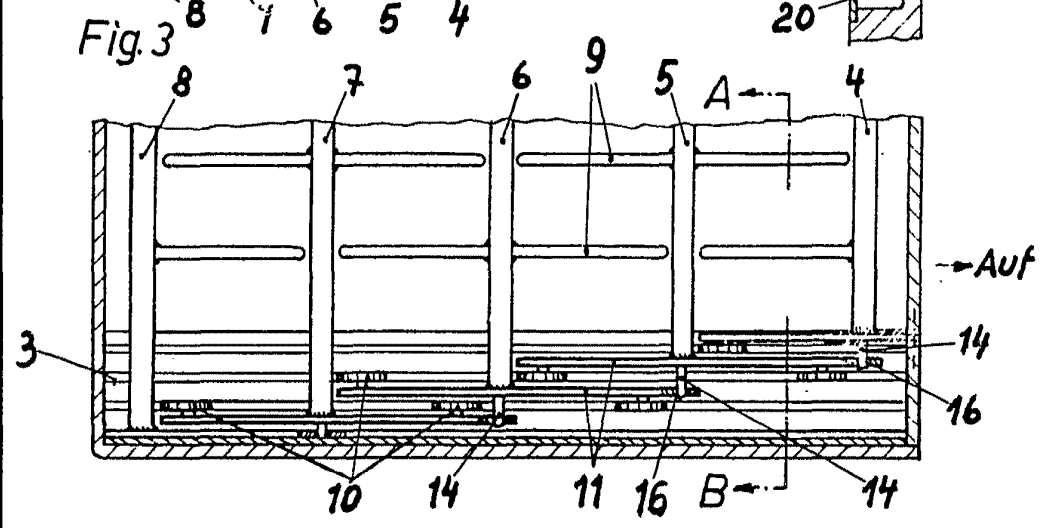


Fig. 3



RODOLFO DE LA TORRE
P. P.

ESCALA VARIABLE



313324

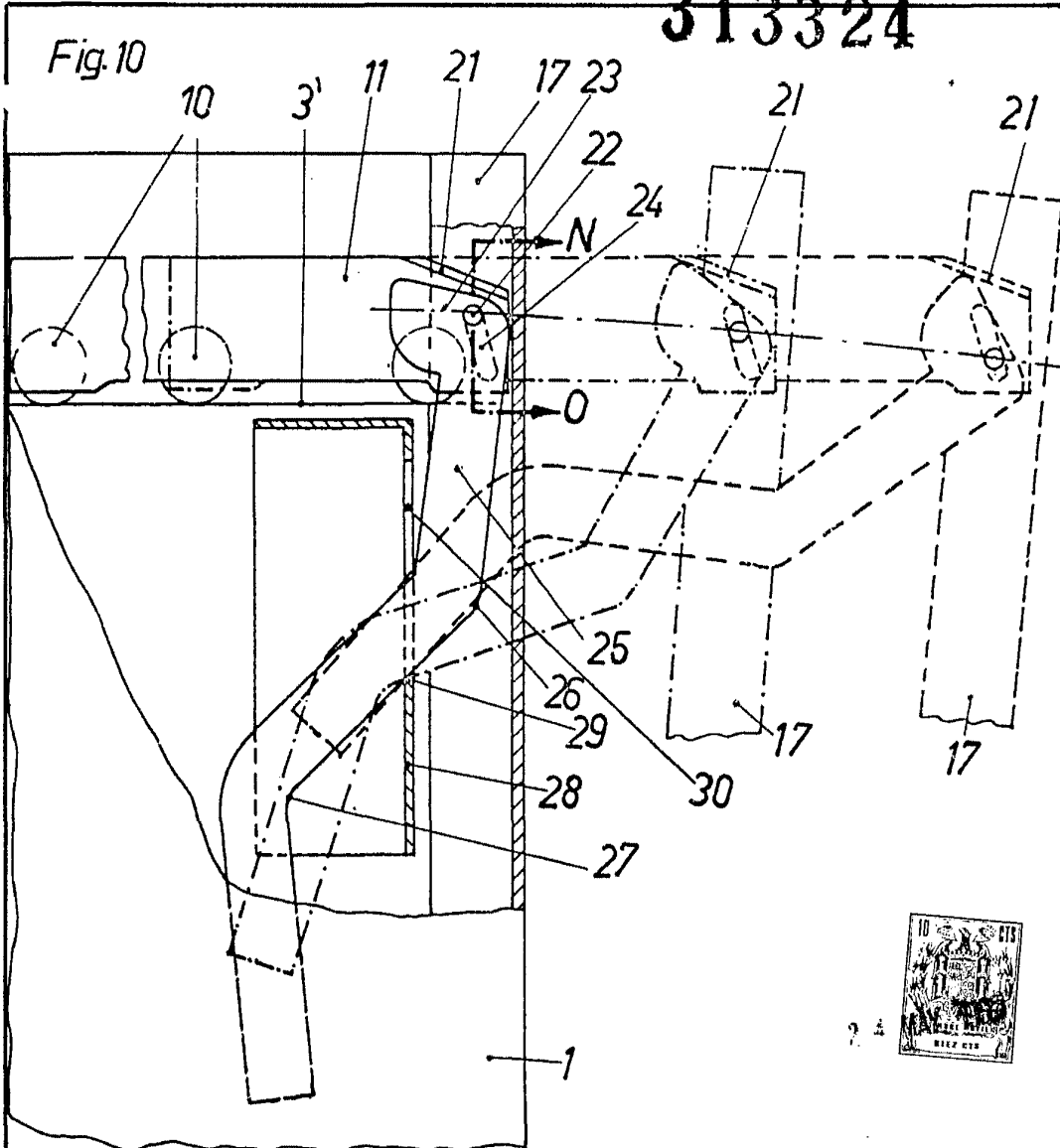
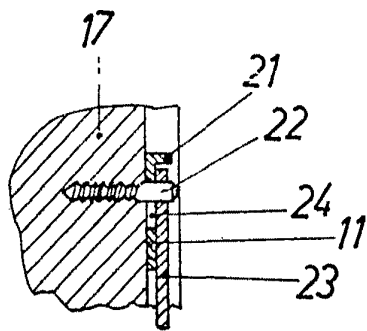


Fig. 11



RODOLFO DE LA TORRE
E. P.

ESCALA VARIABLE