

313305

22



MEMORIA DESCRIPTIVA de Patente de Introducción que, por diez años en España y posesiones, solicita la firma española PETACO, Sociedad Anónima, establecida en Madrid, Carretera de Santa María Magdalena - Calle "I"-, por: "MECANISMO LANZADOR AUTOMÁTICO EN SUCESIÓN, DE BOLAS EN JUEGOS RECREATIVOS". = Fuente de Información: U.S.A. Gottlieb & Co. = Chicago. (Illinois).

--ooOoo--

5

Dentro del concepto muy diverso combinable, de que constan los juegos llamados de salón o recreativos, generalmente muy variados en las combinaciones determinantes de las jugadas, suelen éstas integrarse por elementos de expulsión, retención y guía, originarios de múltiples combinaciones que repercuten en un tanteo más o menos elevado, siendo éste resultado

313305

22 M



-2-

final el que, como consecuencia de la jugada efectuada, determina su principal interés.

10 Marginal y complementariamente, la razón social recurrente, desea proteger a su favor un mecanismo lanzador automático en sucesión, el cual, proporciona nuevos y desconocidos alicientes en las jugadas, pudiendo además elevar, convencionalmente, el valor
15 de las mismas. Por otra parte, este mecanismo, que se muestra en la hoja de planos unida en un ejemplo de realización limitado, es notoriamente susceptible de variar la trayectoria sucesiva de la impulsión automática lograda, determinando por tanto jugadas originales
20 é inéditas al margen de las que, nuevas también, se exponen seguidamente como resultado del mecanismo en cuestión.

25 A tenor de cuanto al respecto preceptúa el artículo 100, apartado 4º, del vigente Estatuto sobre Propiedad Industrial, se acompaña una hoja triple de planos, en la que sus representaciones denotan:

Fig. 1, alzado del dispositivo ó mecanismo, comprensivo de una pluralidad de impulsores de acción simultánea y repetida.

30 Fig. 2, acción impulsora de la pluralidad de impulsores.

Fig. 3, alzado del impulsor limitador y de salida.

Fig. 4, acción impulsora del limitador de recorrido.

35 Fig. 5, planta del taladro de recepción é impulsión, dotada de contactos é impulsor.

Con arreglo a las expresadas Figs. y, especialmente

313305



-3-

40 te, las 1, 2 y 5, aparece en disposición interna sobre un tablero normal de juego de salón en que se ha ubicado una pluralidad de taladros -13-, destinados al alojamiento de medios de retención é impulsión automática inmediata de bolas -12-.

45 Los expresados taladros -13- quedan inferiormente cerrados parcialmente a través de los sustentadores -14- que constan de ranurado a su vez, para la salida externa libre, de contactos -11- y tope -10- de impulsor -4-.

50 A través de la estructura fija -15- y chasis del del electroimán -3-, es posible disponer la pletina -1- de tracción común que, dotada de chavetas -7-17- y, a través del tirante -2- de que consta el electroimán -3-, sigue los movimientos axiales de éste, procediéndose a su seguida recuperación a través del tensor -16- y chavetas -17-18-; ésta última, alojada en
55 la estructura fija -15-.

60 La mencionada pletina -1- en cuestión, prevé canaladuras -8- y chavetas -7-. Un sustentador fijo al tablero, dispone un eje -9- que prevé el mantenimiento del impulsor -4- de características preferente
65 mente basculantes en virtud de su excentricidad, el cual, comporta un enchavetado -5- que se aloja en la canaladura -8- de la pletina -1- y, el cual -5-, retiene conjuntamente con -7- un muelle helicoidal o resorte -6- de amortiguamiento en la recepción de la bola é impulsión de la misma, la cual -12-, alojándose en la cavidad -13- y, estableciendo a través del tope impulsor -10- y contacto -11- acciona el electroimán -3-, verificándose el brusco y, a su vez, amortiguado

313305



-4-

70 movimiento ascensional del tope -10- del impulsor -4-,
a través de la tensión determinada por el resorte -6-,
verificándose así, el cálculo preciso para una impulsión delimitada.

75 Es de considerar al respecto, que este dispositivo o mecanismo de lanzamiento automático en sucesión,
determina la posibilidad de múltiples taladros -13-, en
tendiéndose que la bola -12- que, en el hueco inicial
se ha situado, es impulsada automática y seguidamente
al inmediato -13- dispuesto, de donde es nuevamente dis-
parada hacia el -13- contiguo y así sucesivamente, has-
80 ta llegar al impulsor final que, en la hoja de planos
unida, se denota especialmente en sus Figs. 3 y 4 en va-
riante unitaria a que se alude seguidamente:

85 Esencialmente, consta de los propios elementos ya
descritos, apareciendo en -4'- el impulsor dotado de to-
pe de contacto -10'- y el cual, -4'-, verifica su acción
sobre la suspensión -9'- internamente fija al tablero.
A efectos de que este impulsor -4'- se encuentre a su
vez dotado de la elasticidad precisa referida, consta
de dos sectores unidos a través de la expresada suspen-
90 sión -9'-, uno de los cuales, prevé el tope de contac-
to mencionado -10'- y el complementario, unido al tiran-
te -24- del electroimán -27-, que incluye en su vástado
-25- el resorte de recuperación -26- y, en su cona de
contacto con la superficie de que forma parte, denota
95 la ranura -20- por la que discurre la chaveta -21- uni-
da a la -22- a través del tensor -23-. Así, al movi-
miento del electroimán -27- se transmite éste a la ale-
ta -24- del impulsor -19-4'- originando la brusca aun-

313305



-5-

100 que amortiguada salida externa del tope de contacto
-10'- por el taladro -13'- y, a través del sustentador -14'- . El contacto que establece la bola -12- se efectúa en el taladro -13'- a través de -11'-10'- igual que en las Figs. 1, 2 y 5 ya descritas.

105 Según queda expresado, substancialmente se denota la presencia de medios de lanzado automático en sucesión constante entre sí, y, finalmente, puesta en juego marginal del mecanismo, sobre el principio de bolas en juegos recreativos. Es variable por tanto el número y disposición de impulsores, así como trayectoria de lanzado que automáticamente se efectúa. El
110 impulsor final, sitúa por último la bola en disposición de continuar el juego en cualesquiera circunstancias.

115 El fundamento del mecanismo lanzador automático en sucesión por tanto, presenta posibilidades de combinaciones múltiples independientes del ejemplo de ejecución descrito, dentro del concepto general expresado.

--oo 0 0 oo--

120 N O T A. - Se reivindica la propiedad de esta Patente de Introducción:

1) - Mecanismo lanzador automático en sucesión, de bolas en juegos recreativos, caracterizado porque consta de dos puntos de suspensión capaces de tolerar y provocar un movimiento lateral, que incluye una pletina equi

313305



-6-

22

- 125 distantemente acanalada.
- 2) - Mecanismo lanzador automático en sucesión, de bo-
las en juegos recreativos, según 1ª reivindicación, ca-
racterizado porque sobre puntos de suspensión fijados
interiormente de un tablero de juego orificado y, en
130 sus proximidades, se alojan, a través de chavetas, im-
pulsores excéntricos basculantes que comprenden en su
punto más bajo otras chavetas que discurren por la ca-
naladuras de la pletina.
- 3) - Mecanismo lanzador automático en sucesión, de bo-
135 las en juegos recreativos, según 1ª y 2ª reivindicacio-
nes caracterizado porque, entre puntos de anclaje si-
tuados en la pletina común y cada uno de los impulso-
res, permite la fijación de resortes de amortiguamien-
to.
- 140 4) - Mecanismo lanzador automático en sucesión, de bo-
las en juegos recreativos, según 1ª a 3ª reivindicacio-
nes, caracterizado porque el tope o contacto de los im-
pulsores, sale a través de los orificios guiados o en-
carrilados por canaladuras practicadas en las bases de
145 sustentación de que están provistos estos orificios,
internamente tan solo.
- 5) - Mecanismo lanzador automático en sucesión, de bo-
las en juegos recreativos, según 1ª a 4ª reivindicacio-
nes, caracterizado porque las bases obturadoras de los
150 orificios, comportan canaladura para el paso de contac-
to eléctrico que, al alojamiento de la bola, determina
el movimiento de tracción del electroimán y éste, arras-
tra la pletina é impulsores. Un resorte fijado en la
pletina y punto fijo de suspensión, determina la recupe

313305

22



-7-

155

ración a la posición inicial de aquélla.

160

6) - Mecanismo lanzador automático en sucesión, debo -
las en juegos recreativos, según 1ª a 5ª reivindicacio
nes, caracterizado porque una variante en la trayecto
ria de disparo de los impulsores en dependencia, deter
mina impulsores excéntricos de dos sectores, alojando
el muelle de amortiguamiento y canaladura entrambos.
El sector de juego paralelo de que consta, queda fija
do directamente al electroimán para su acción y mantie
ne a su vez en su vástago el muelle helicoidal de recu
peración o estado de reposo.

165

7) - "MECANISMO LANZADOR AUTOMÁTICO EN SUCESIÓN, DE BO
LAS EN JUEGOS RECREATIVOS".

170

Esta Memoria Descriptiva consta de siete hojas fo
liadas y mecanografiadas por una sola cara y de una ho
ja triple de planos.

Madrid, 22 MAY. 1965
C. ALONSO
Por *[Signature]*

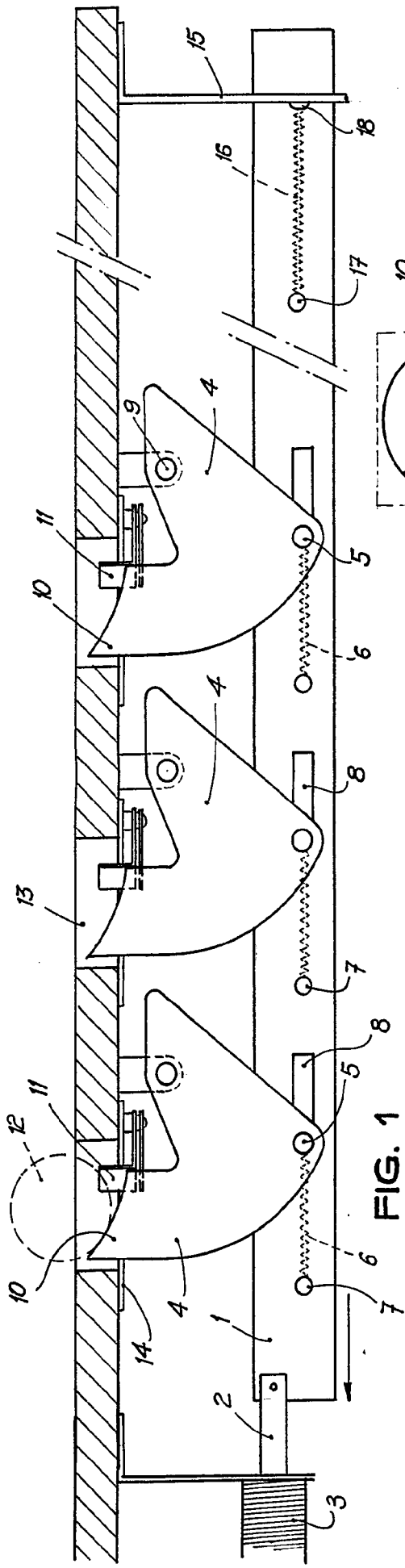


FIG. 1

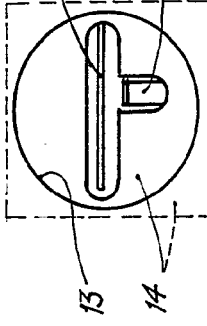


FIG. 5

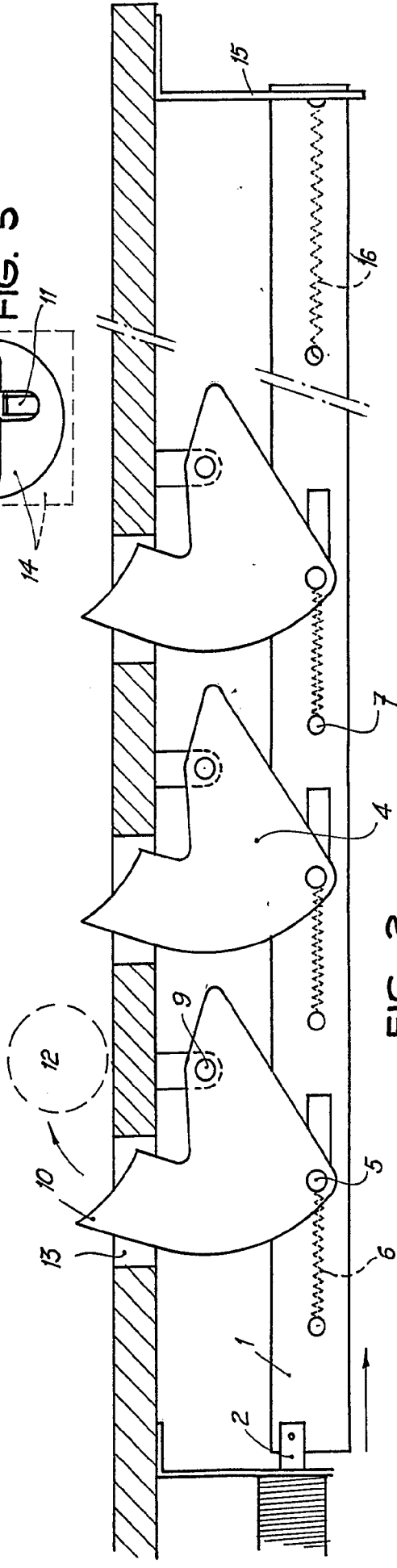


FIG. 2

24
25
26

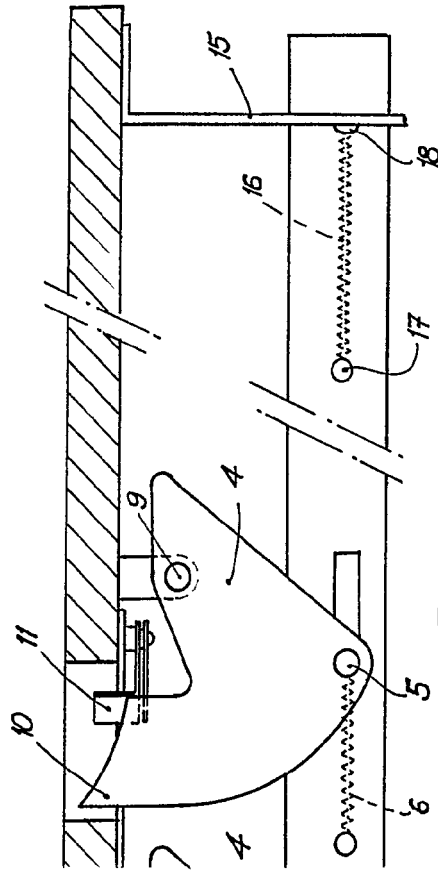


FIG. 3

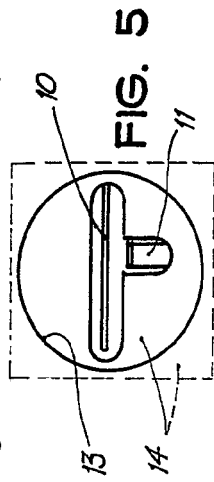


FIG. 5

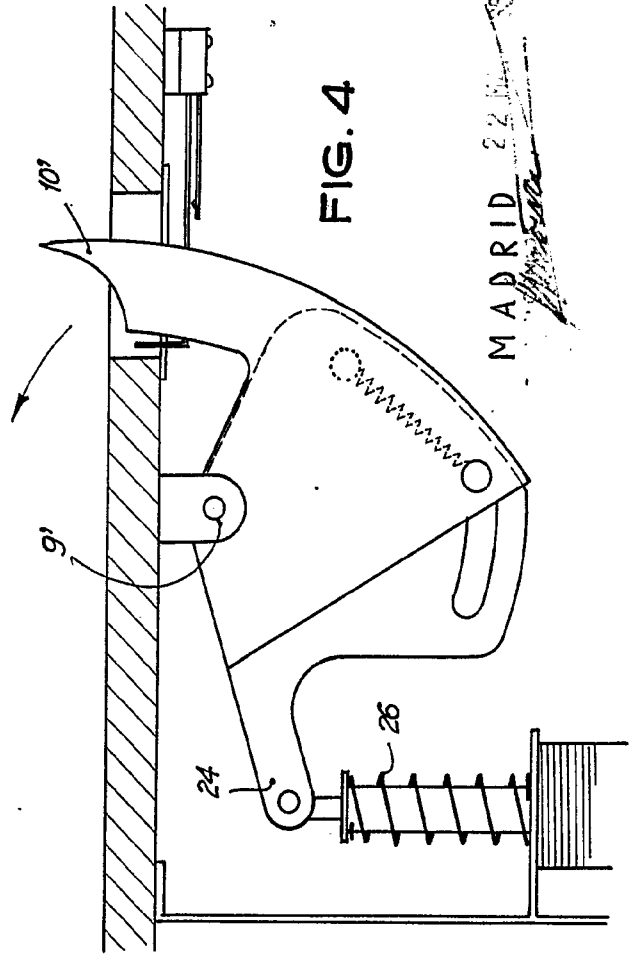
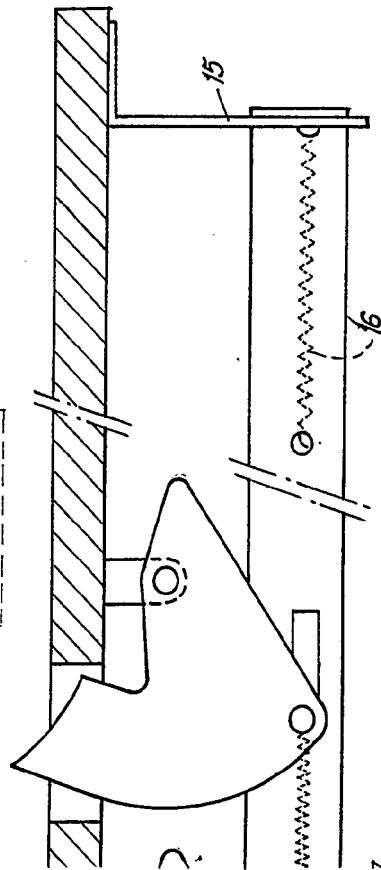


FIG. 4



MADRID 22 JUN 1955

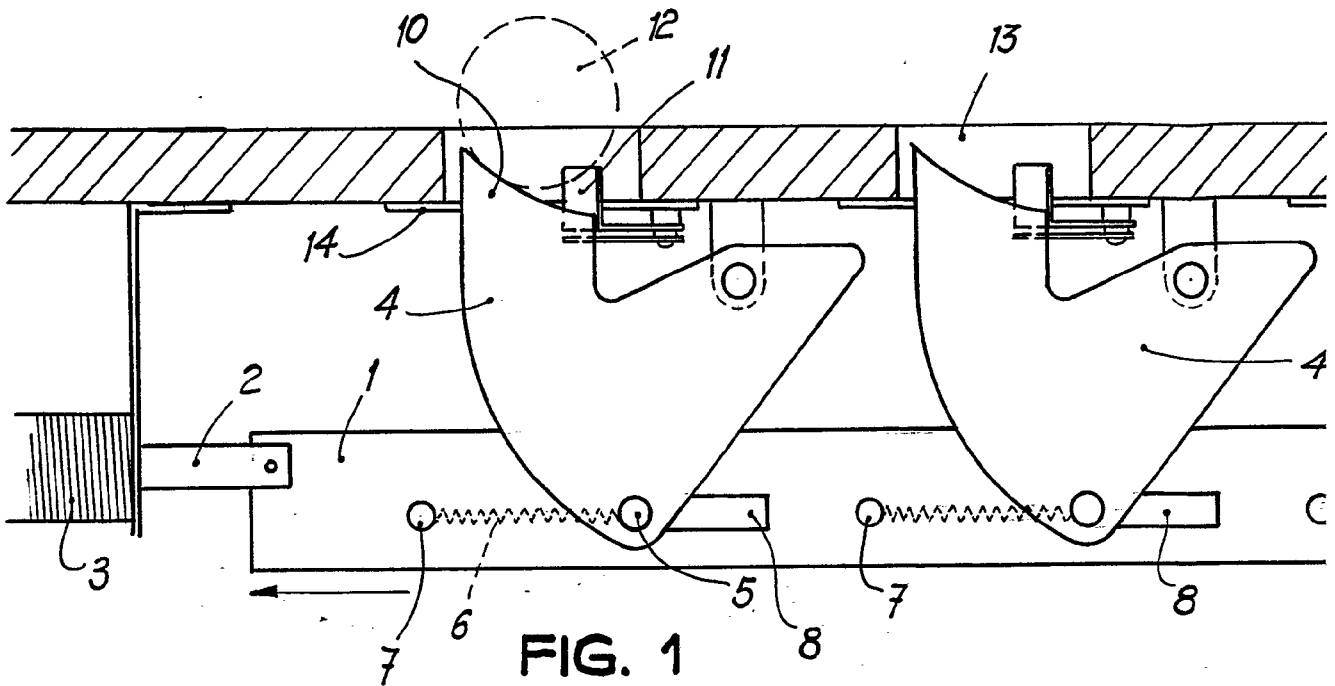


FIG. 1

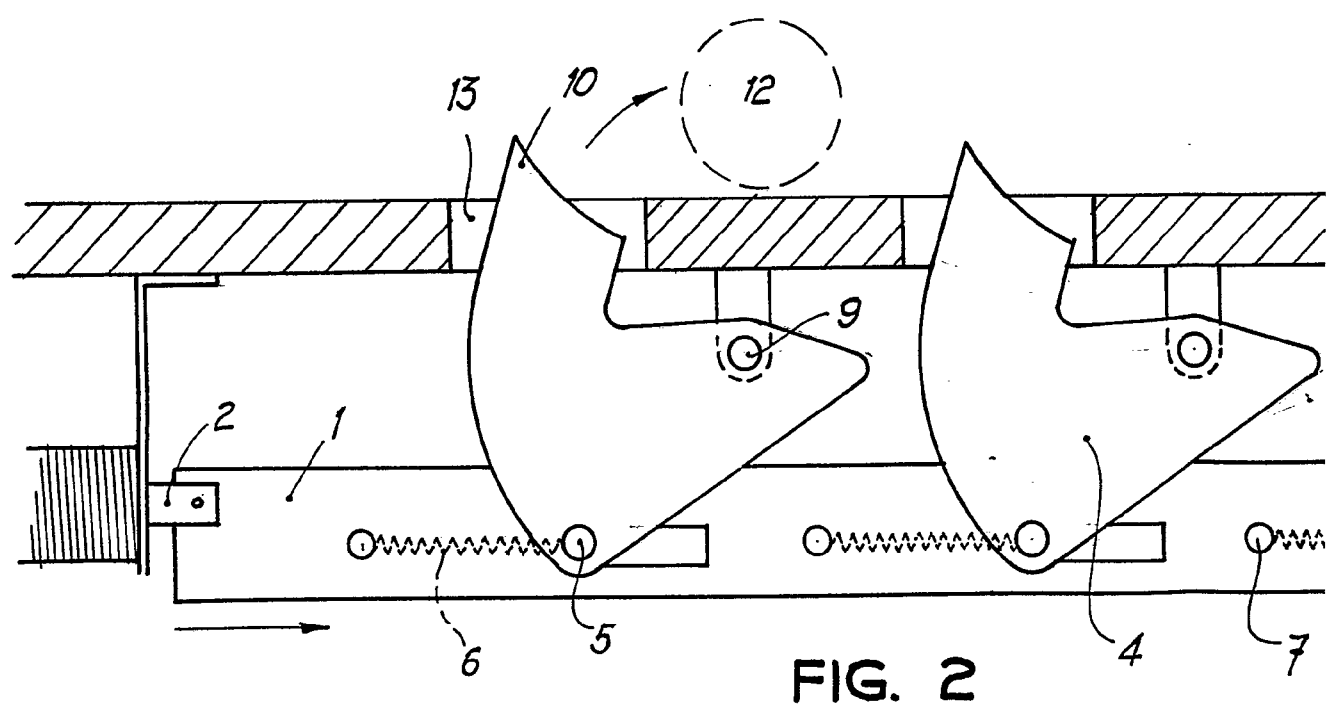
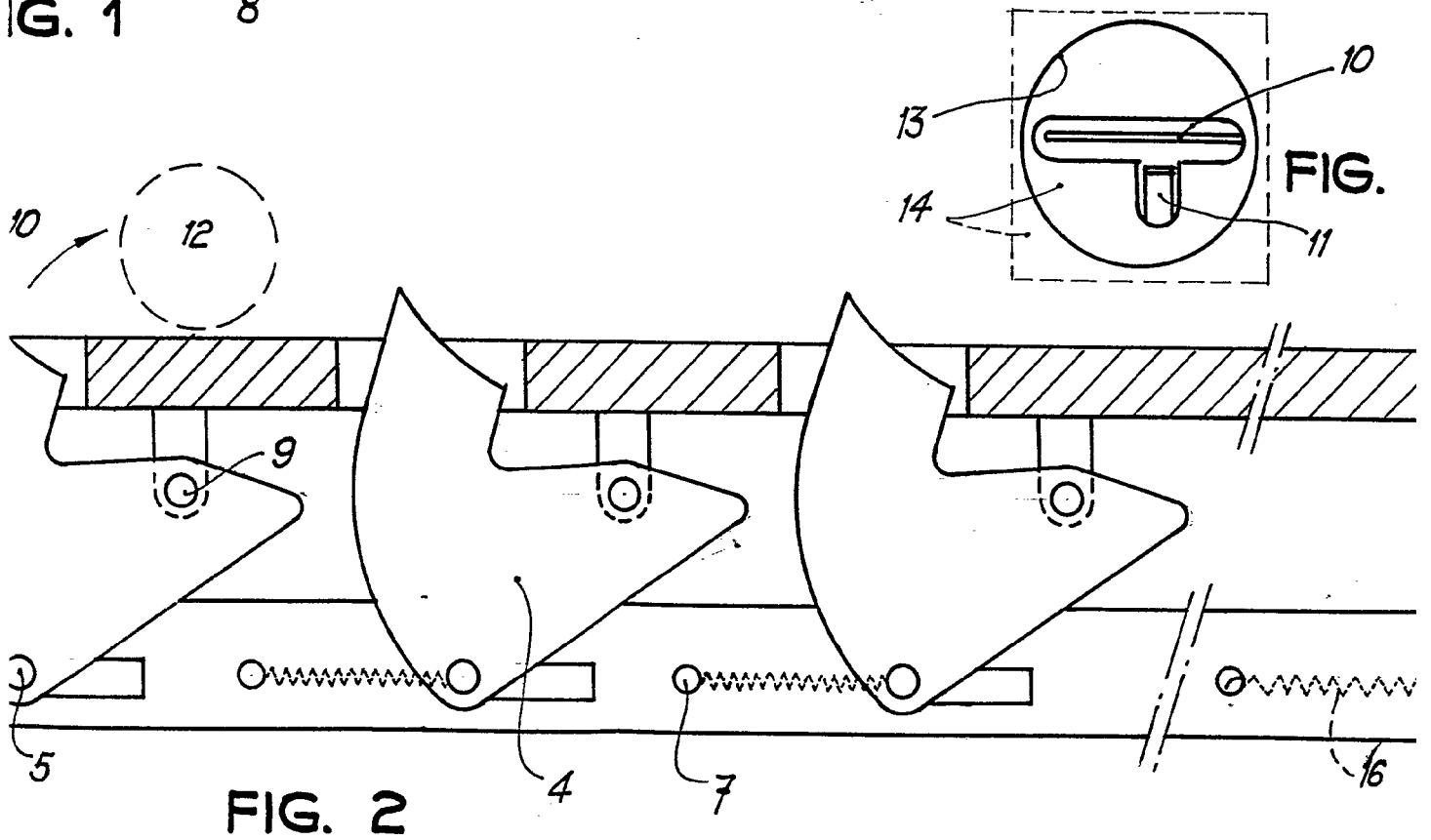
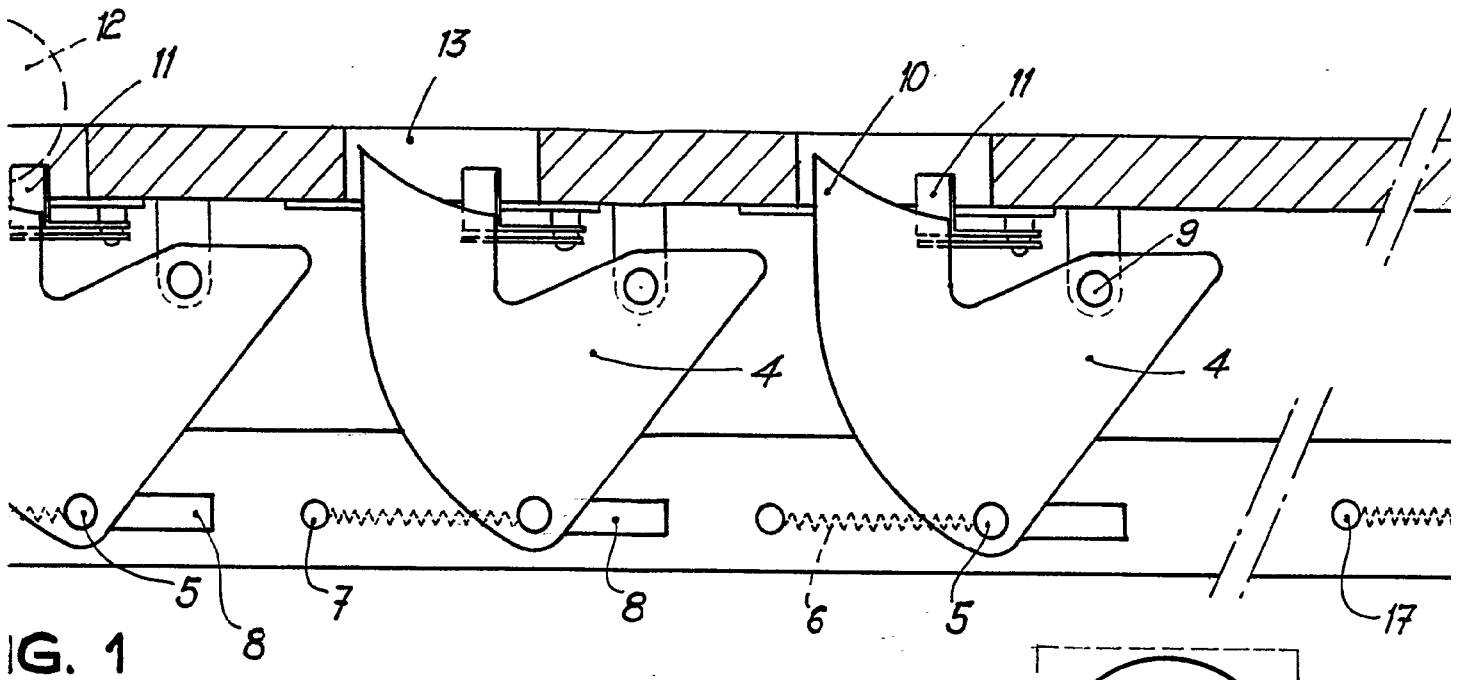
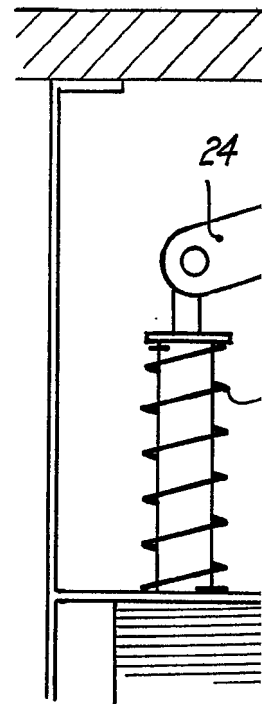
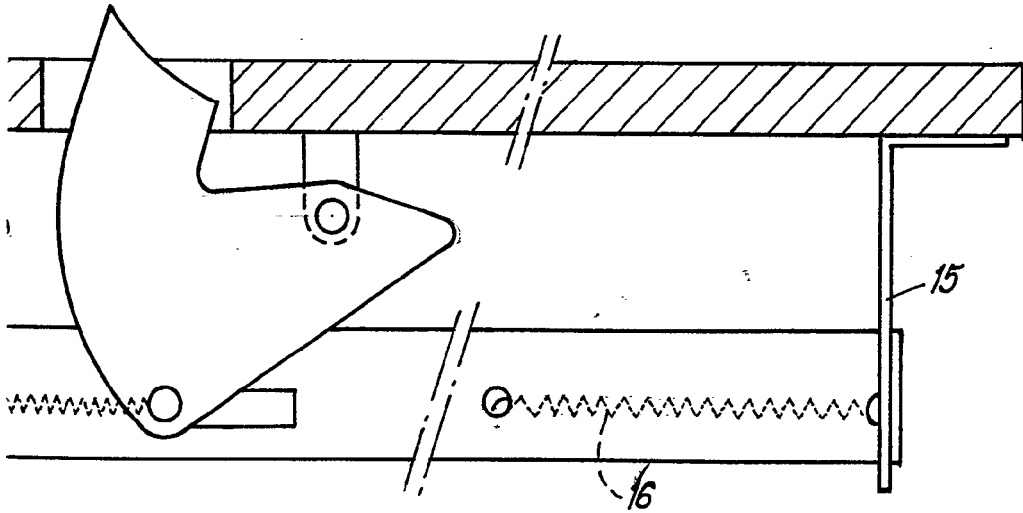
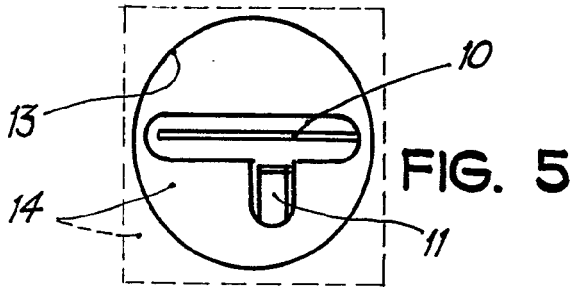
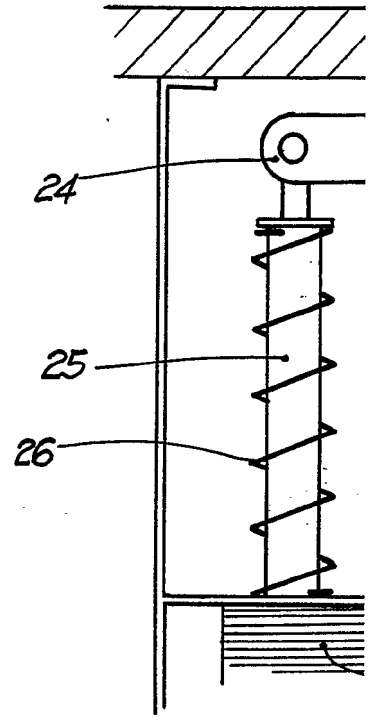
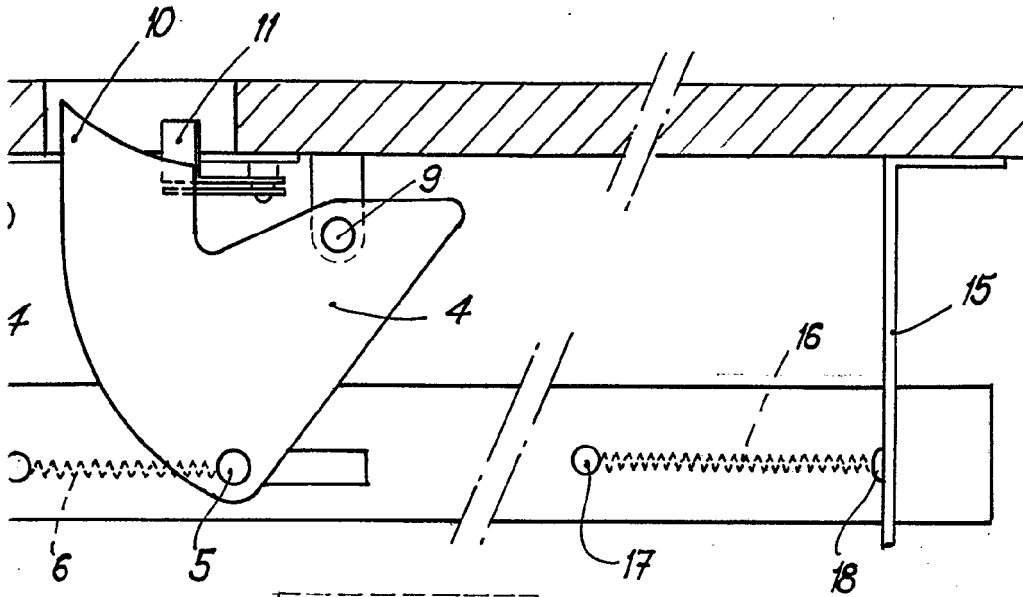


FIG. 2

ESCALA VARIABLE



313305



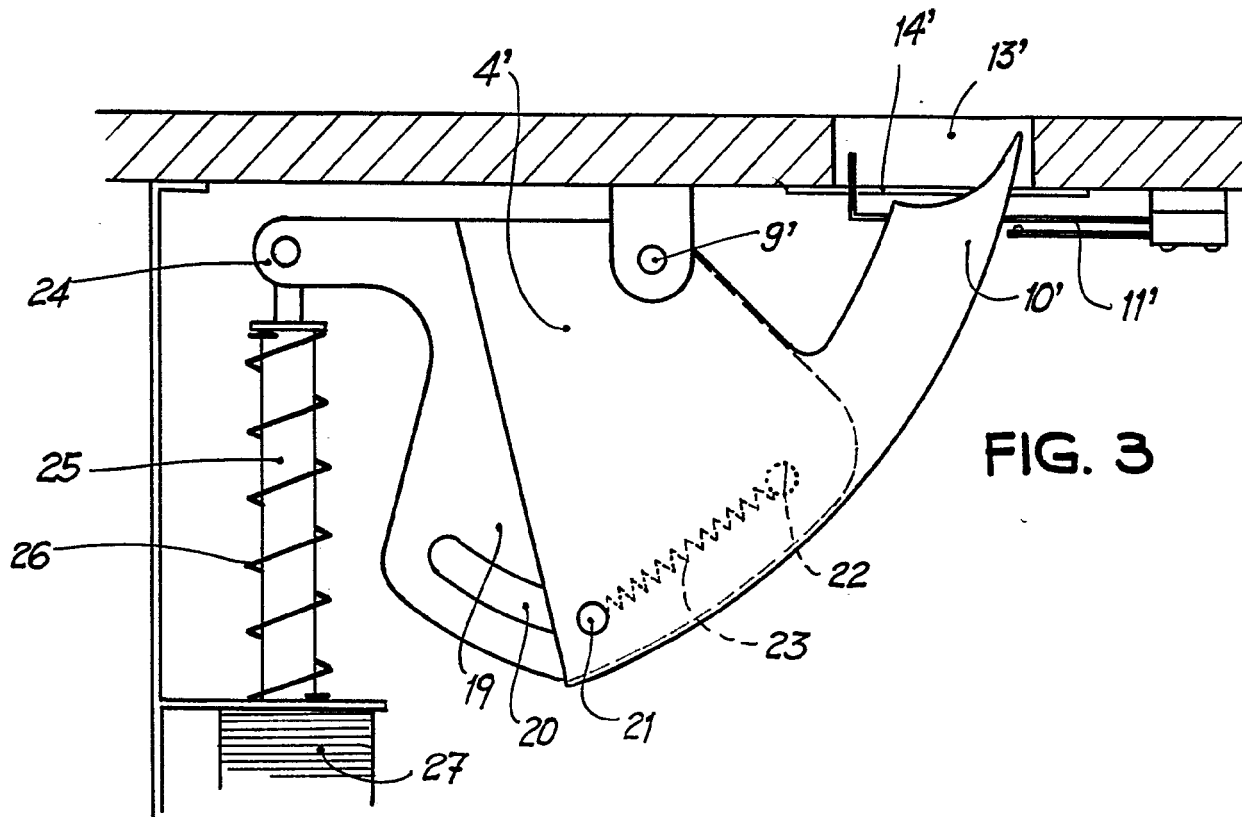


FIG. 3

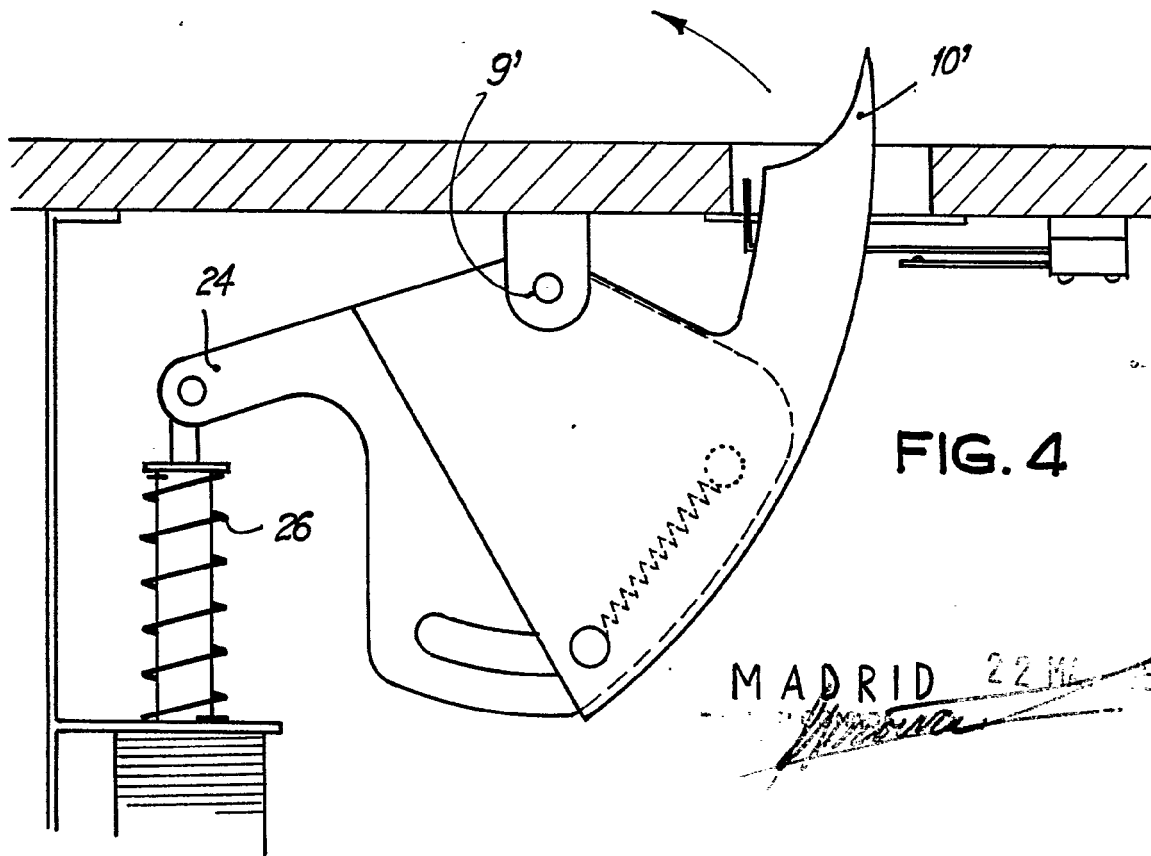


FIG. 4

MADRID 22 MAR 1935