



313085

313085

PATENTE DE INVENCION

Por veinte años

en España a favor de D. FRANCISCO CABEZOS GONZALEZ, de nacionalidad española residente en Madrid, Pl. del Dr. Lozano nº 5 por:

"PERFECCIONAMIENTOS EN MESAS DE TABLEROS ABATIBLES CON DISPOSITIVO AUTOMATICO DE APERTURA Y CIERRE DE PATAS".

ooooooOoooooo

MEMORIA DESCRIPTIVA

Se refiere la presente invención conforme su enunciado indica, a unos perfeccionamientos introducidos en las mesas de tableros abatibles y más en particular en los sistemas de apertura y cierre de sus patas que, según el sistema o perfeccionamientos que nos ocupan, lo realizan mecánica y automáticamente por un sencillo sistema de articulación a base de resortes de expansión y recuperación que producen tal efecto.

Dicha mesa se organiza sobre una armadura metálica tubular de sección adecuada, sobre la que, se dispone la banda central o sector fijo de la misma y en sus bordes laterales

313085



respectivos articulan los tableros abatibles o plegables, de forma y dimensiones convenientes.

Con carácter accesorio y más bien utilitario, sobre los tramos verticales de la armadura central de soporte, se disponen alternados respectivamente unos cajones o gavetillas, uno de los cuales, dotado de un elemento transistorizado o magnetofónico que permita estimular a los usuarios de la mesa con un acompañamiento agradable propio a cada caso, preveyéndose además la posible grabación previa y autónoma de las bendiciones normales que corresponden a cada requisito. La gavetilla opuesta se destina para usos varios sin distinción determinada a cuales de ellos.

Una idea más amplia de las características de ésta invención la realizaremos a continuación al hacer referencia a las láminas de dibujos que a ésta memoria se acompañan en la que, de manera un tanto esquemática, y tan solo por vía de ejemplo se representan los detalles preferidos de la idea del invento.

Los dibujos:

La figura 1ª.- Corresponde a una vista en alzado frontal de la mesa con los tableros desplegados o abiertos, y la figura 2ª, a un alzado de la misma mesa en posición cerrada.

La figura 3ª.- Corresponde a un detalle de montaje de los paneles laterales de cobertura y la 4ª corresponde a un detalle del medio de deslizamiento de estos.

La figura 5ª.- Muestra una ampliación de la armadura automática de las patas y buje de accionamiento.

La figura 6ª.- Corresponde a una vista en planta y esquematizada del radio descrito por ambas armaduras en una de sus posiciones abiertas.

313085



La figura 7ª.- Muestra en planta los tableros de dicha mesa en su configuración especial.

5 Comentando las referencias numéricas de dicha lámina de dibujos, se hace la aclaración de que mediante el nº -1-, se indica la armadura general de soporte dotada superiormente de un sector de tubos continuos -2-, sobre los que, se adapta el sector fijo del tablero de mesa -3- y sobre cuyos bordes longitudinales articulan los tableros -4-, sustentadas por unos bastidores móviles formados por dos listones paralelos y rematados en su extremo por las patas -6-, de proyección ligeramente cónica. Dicha armadura está rematada por un pie de apoyo -8- sobre los que desliza un panel de cobertura, que cubren los cajoncillos -9- y -10- situados a ambos lados de la armadura y provistos al menos uno de ellos, 15 de un dispositivo transistorizado o magnetofónico. Dichos paneles de cobertura -8- están dotados en sus extremos respectivos de unos cajeados o guías -14-, encajados sobre unos carriles de perfil en "T" -12- con la interposición de unos rodamientos o bolas de cojinete-13-, que le sirven para su deslizamiento bilateral. Los bastidores móviles que portan las 20 tapas correspondientes, cuentan en sus extremos respectivos internos con unos bujes cilíndricos -7-, que ocupan o abarcan la altura total de los tramos paralelos que lo integran; este buje, está dotado en sus extremos respectivos de unos bulbos 25 -16-, donde alojan sendos resortes de expansión o recuperación para accionamiento de los bastidores móviles, en combinación con los terminales -17- de dichos bujes, el extremo roscado inferior -18- de éstos, el gatillo de bloqueo -19- y la tuerca de seguridad -20-, todo ello obliga o permite retener el bastidor 30 en cualquiera de sus dos posiciones abierto o cerrado.

313085



El extremo superior de las patas cuenta con un casquete semiesférico de protección -15-, punto de apoyo de los tableros.

5 Apreciaremos que los tableros que forman la superficie de mesa, presentan en sus cuatro bordes, sendas inclinaciones ángulo obtusas de proyección cóncava originadas según los ejes geométricos de la misma.

10 Una vez descrita convenientemente la naturaleza del invento, hacemos constar a los efectos oportunos, que el mismo no queda limitado a los detalles exactos de esta exposición, si no que por el contrario en él, podrán introducirse aquellas modificaciones de detalles que las circunstancias pudieran aconsejar, siempre que con ello no se modifique la esencialidad del invento.

N O T A

15 Se declara como de propiedad y novedad para todo el territorio español el contenido de las siguientes:

R E I V I N D I C A C I O N E S

20 1ª.- Perfeccionamientos en mesas de tableros abatibles, con dispositivo automático de apertura y cierre de patas, que se caracteriza esencialmente al estar constituida por una armadura de tubos en sección rectangular, formada centralmente por un bastidor igualmente rectangular y cuyos tramos verticales presentan en su extremo inferior unos ensanchamientos en "U" invertida, que constituyen los puntos centrales de sustentación y en el superior, una superficie de tubos tangentes de igual
25 sección, sobre los que se fija una banda central; sobre los bordes laterales de dicha banda articulan unas alas o tableros homólogos, que en su apertura forma la superficie o encimera de la mesa sostenidas dos a dos por cuatro patas solidarizadas a otros
30 tableros bastidores, independientes y móviles, accionados por



unos dispositivos de apertura y cierre automáticos, situados en los extremos internos de los mismos.

5 2ª Perfeccionamientos en mesas de tableros abatibles con dispositivo automatico de apertura y cierre de patas, que se caracteriza de conformidad con la reivindicación anterior, porque los tramos verticales del bastidor central, cuenta lateralmente con unas patillas donde se fijan unas gavetillas o cajoncillos paralelepipedicos, subdivididos convenientemente a los efectos de cigarreras, cerilleras o similares, uno de ellos dotado de un radio-transistor o magnetofón previsto con fines publicitarios, propagandísticos o de amenización, de los cuales este último comprenderá en grabación fija, la bendición de la mesa, cuando deba emplearse en servicio normal de comidas.

10 3ª Perfeccionamientos en mesas de tableros abatibles con dispositivo automatico de apertura y cierre de patas, de conformidad con la reivindicación anterior, porque los referidos cajoncillos, se cubren lateralmente por unos paneles embellecedores rectangulares, movibles a voluntad, guiados sobre finos perfiles, previstos en los extremos superior e inferior del bastidor central, sobre los que deslizan por rodamientos o cojinetes incrustados en los respectivos extremos del panel de cobertura, que hace las veces de una puerta de corredera.

15 4ª Perfeccionamientos en mesas de tableros abatibles con dispositivo automático de apertura y cierre de patas, que se caracteriza de conformidad con la reivindicación 1ª, porque las alas o tableros abatibles de la mesa en posición abierta, determinan una superficie a cuyos efectos sus bordes longitudinales entrantes respecto su eje transversal, forman
20 do un ángulo obtuso cóncavo y en igual forma los laterales extremos de dichos tableros respecto de su eje longitudinal.

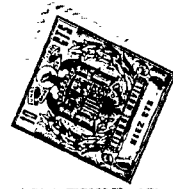


313085

5ª.- Perfeccionamientos en mesas de tableros abatibles con dispositivo automatico de apertura y cierre de patas, que se caracteriza de conformidad con la reivindicación anterior porque dichas patas están formadas por tubos cilíndricos de proyección cócica, solidarizadas en su extremo superior con dos largueros paralelos y tubo-rectangulares, los cuales por sus extremos internos, cuenta con un dispositivo de articulación organizado sobre el propio bastidor central, que determina la apertura y cierre automatico de la misma, los cuales al abrirse distienden hasta ocupar un ancho proporcional al de la mesa y al cerrarse se superponen en ambos lados contra las caras del bastidor central.

6ª Perfeccionamientos en mesas de tableros abatibles con dispositivo automatico de apertura y cierre de patas, que se caracteriza de conformidad con las reivindicaciones anteriores, porque dicho dispositivo está formado por un buje cilíndrico, dotado de ensanchamientos diametrales, en sus respectivos extremos y dotados de unos cuellos cilíndricos, donde alojan unos resortes, que cumple la doble misión de expansión y recuperación de los bastidores, al actuar sobre unas palanquillas articuladas y empotradas en el propio bastidor provisto de unas escotaduras donde alojan sendas prolongaciones roscadas de los bujes, bloqueados por tuercas, de forma que al levantar los tableros, los bastidores quedan libres abriéndose a medida del mismo hasta el tope de limitación calculados de los resortes, los cuales al ser forzados ligeramente vencen dicha posición y realizan la función inversa, recuperando los bastidores porta patas plegandolos totalmente.

313085



7ª "PERFECCIONAMIENTOS EN MESAS DE TABLEROS ABATIBLES CON DISPOSITIVO AUTOMATICO DE APERTURA Y CIERRE DE PATAS". Según se describe y reivindica en la presente memoria que consta de 7 hojas mecanografiadas por una sola de sus caras, y dos láminas de dibujos que la ilustran.

Madrid, 18 de Mayo 1.965

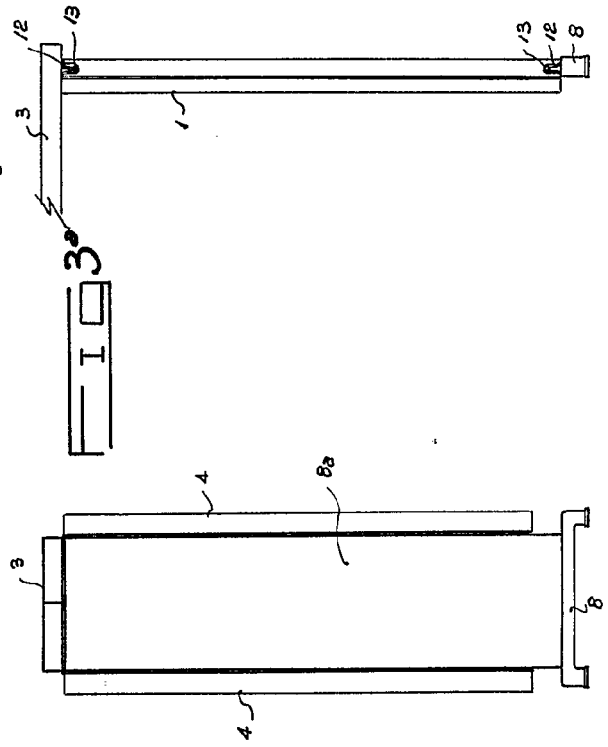
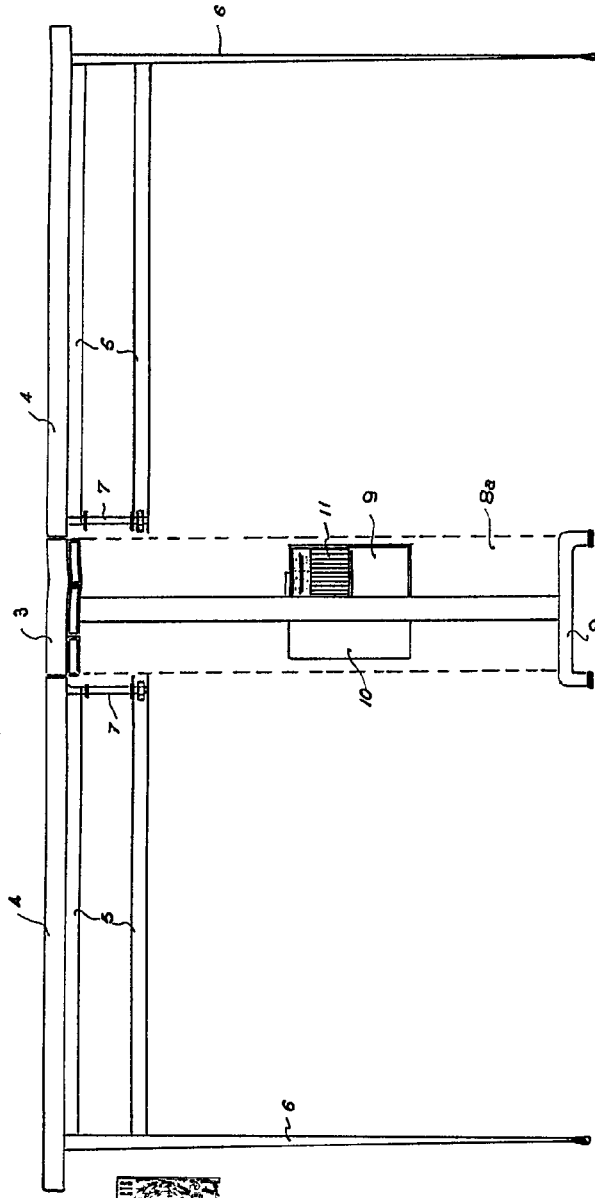
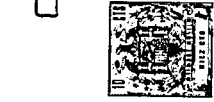
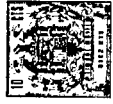
F. SANCHEZ VALLADARES
P.P.

313085

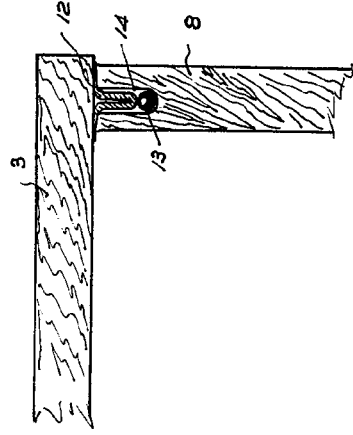
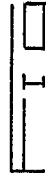
FRANCISCO CABEZOS GONZALEZ

2 PLANOS HOJA 1ª

313085



4ª



MADRID, 18 DE MAYO 1965
F. SANCHEZ
P.P.

ESCALA VARIABLE

313085

FRANCISCO CABEZOS GONZALEZ



1^a

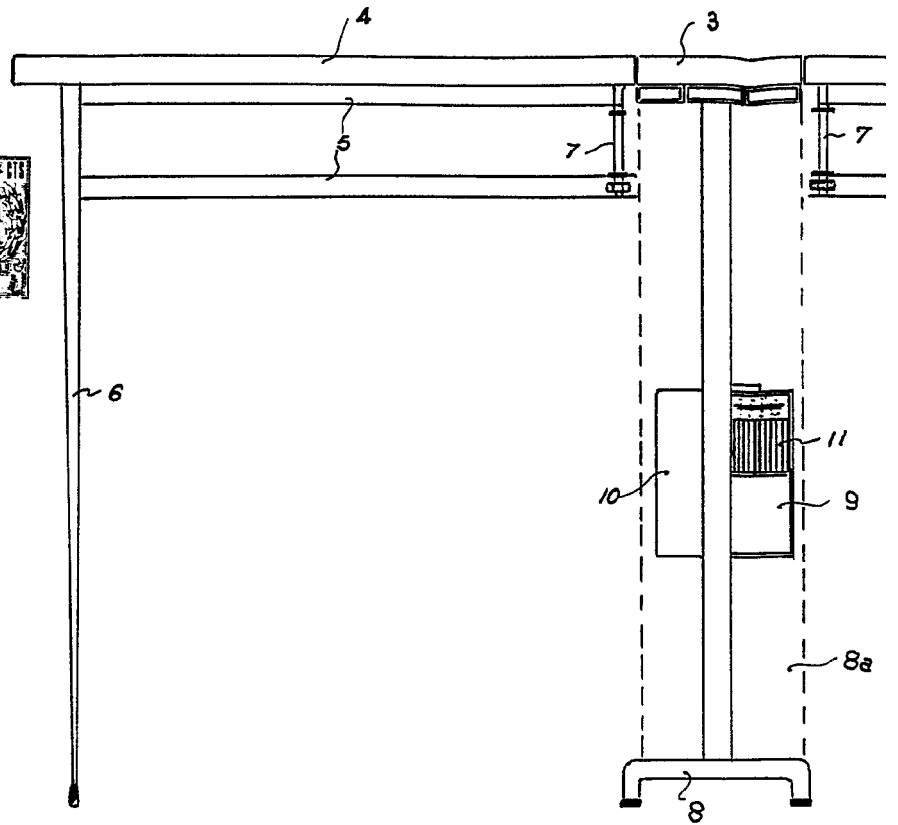
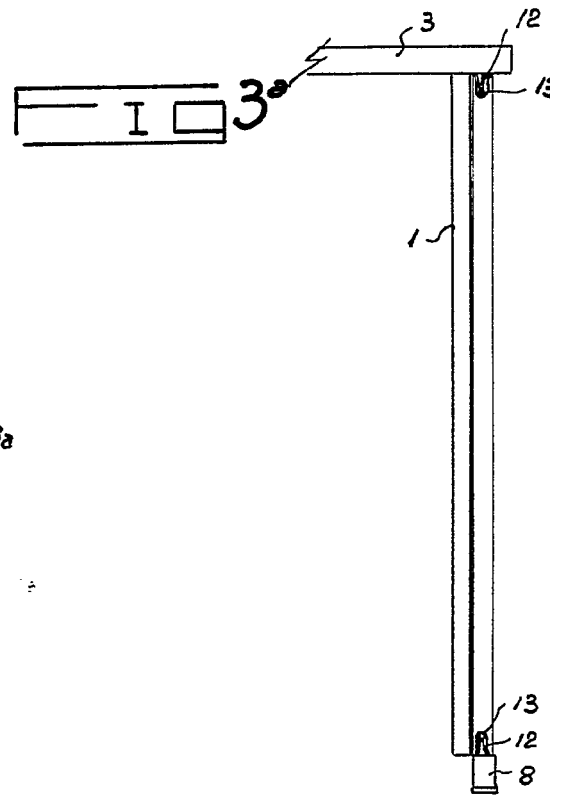
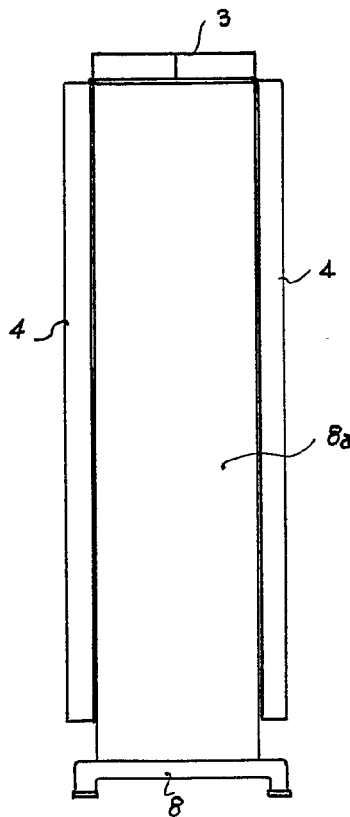
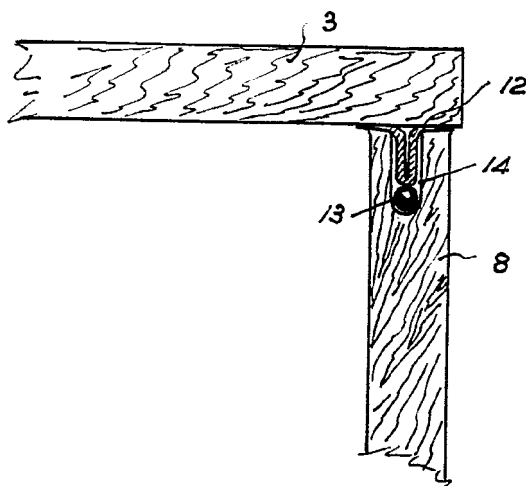
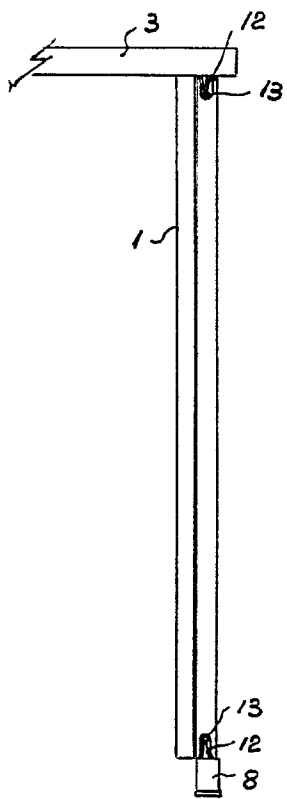
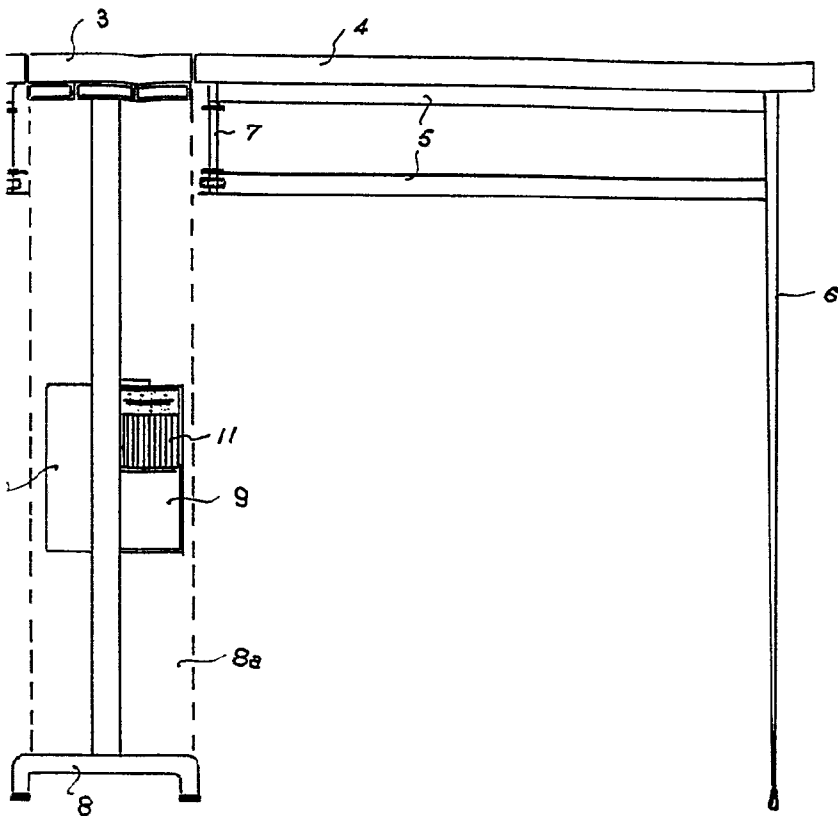


FIG 2^a



ESCALA VARIABLE

313085



MADRID, 18 DE MAYO 1965

F. SANCHEZ
P.P.

013005

013005

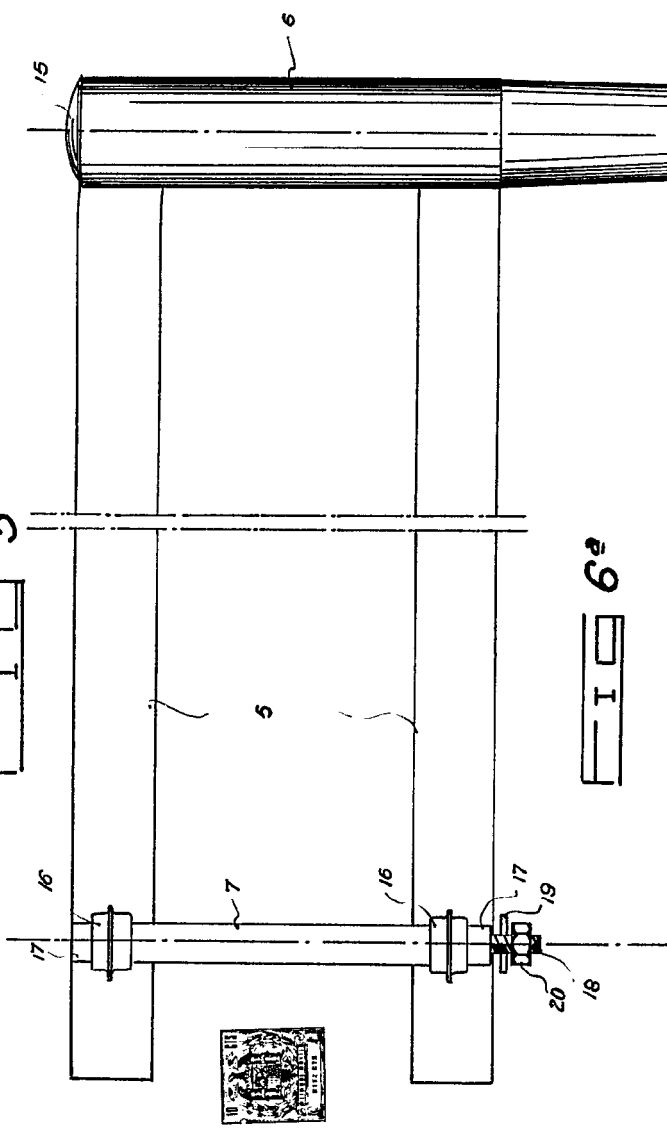
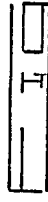
FRANCISCO CABELOS GONZALEZ

2 PLANOS HOJAS

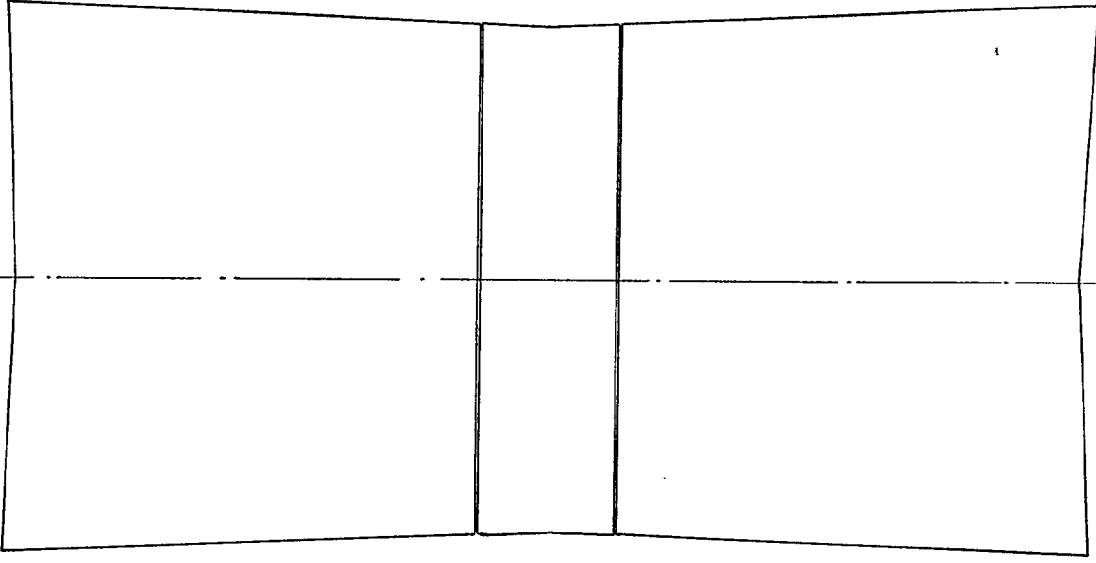
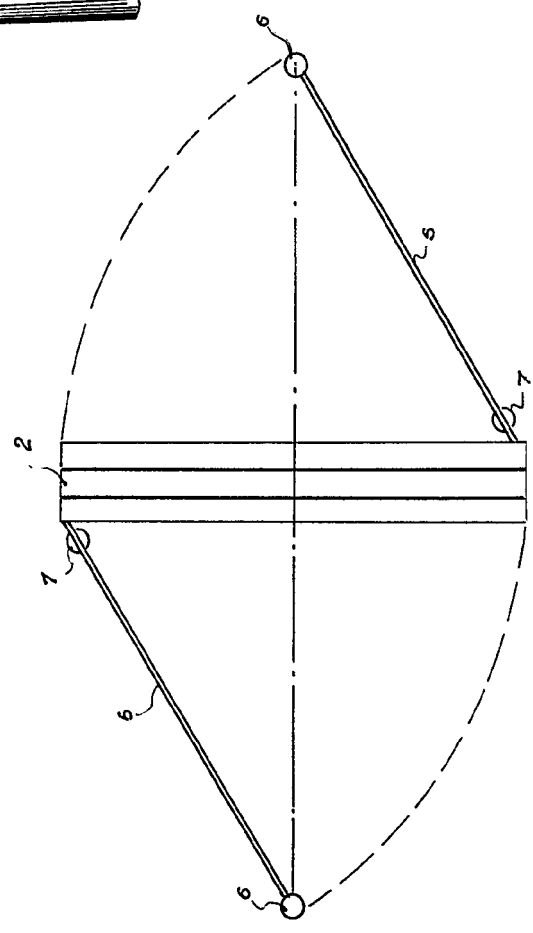
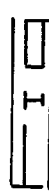
5^a



7^a



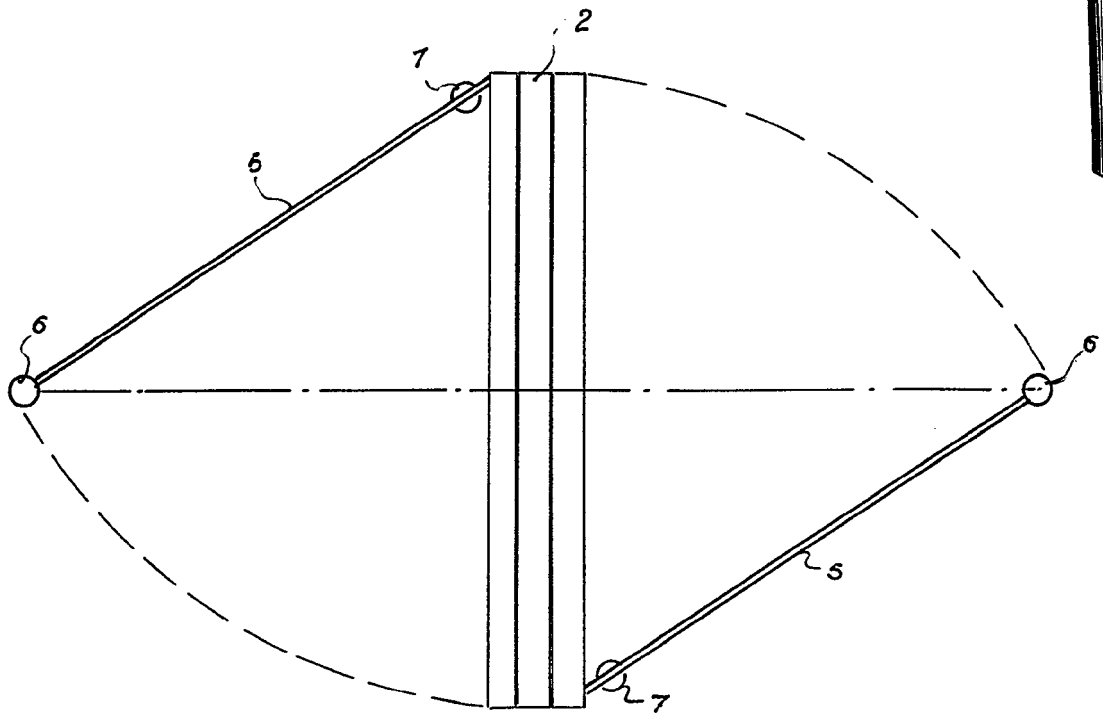
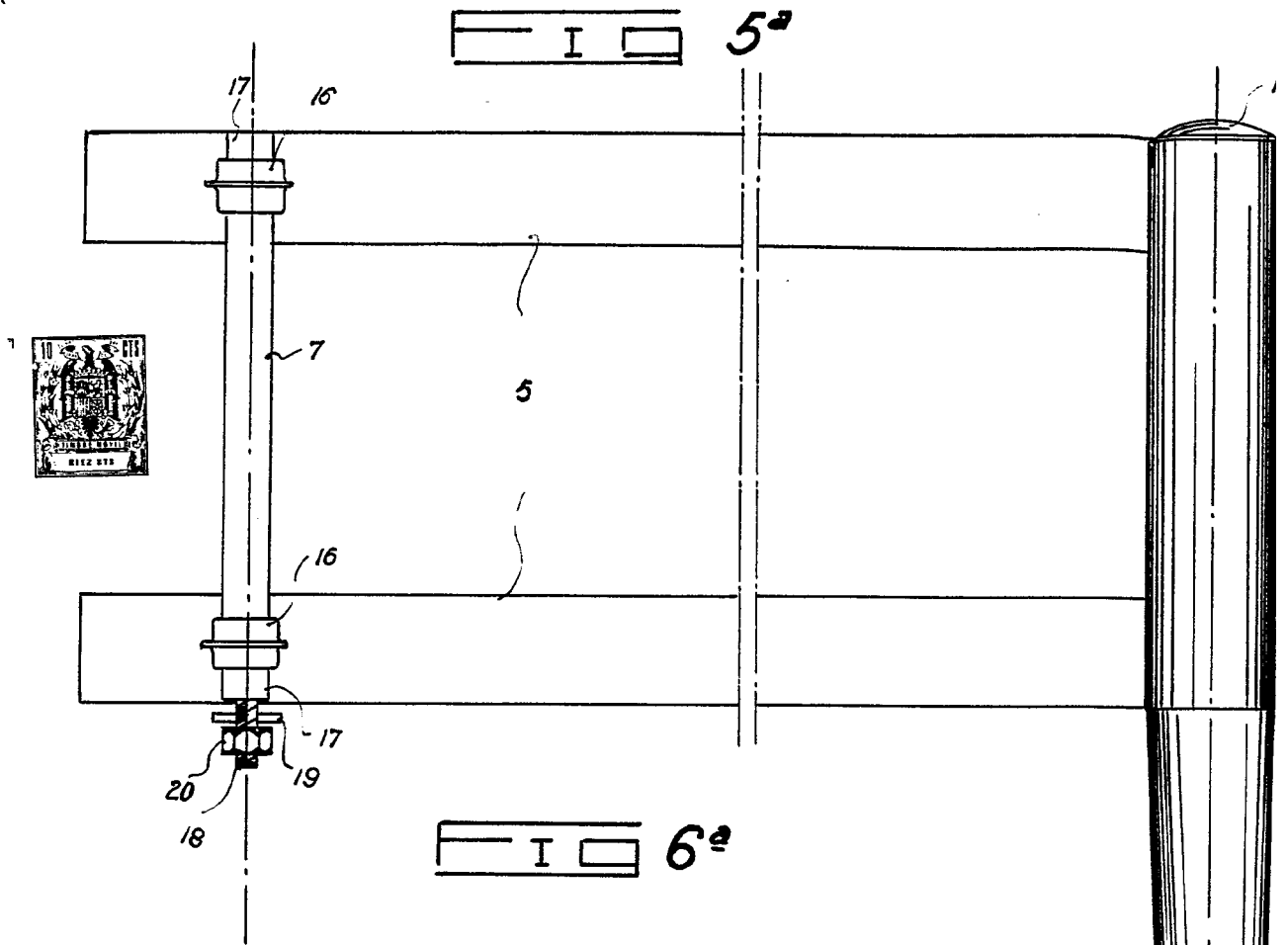
6^a



MADRID, 18 DE MAYO 1965
F. SANCHEZ

ESCALA VARIABLE

FRANCISCO CABEZOS GONZALEZ

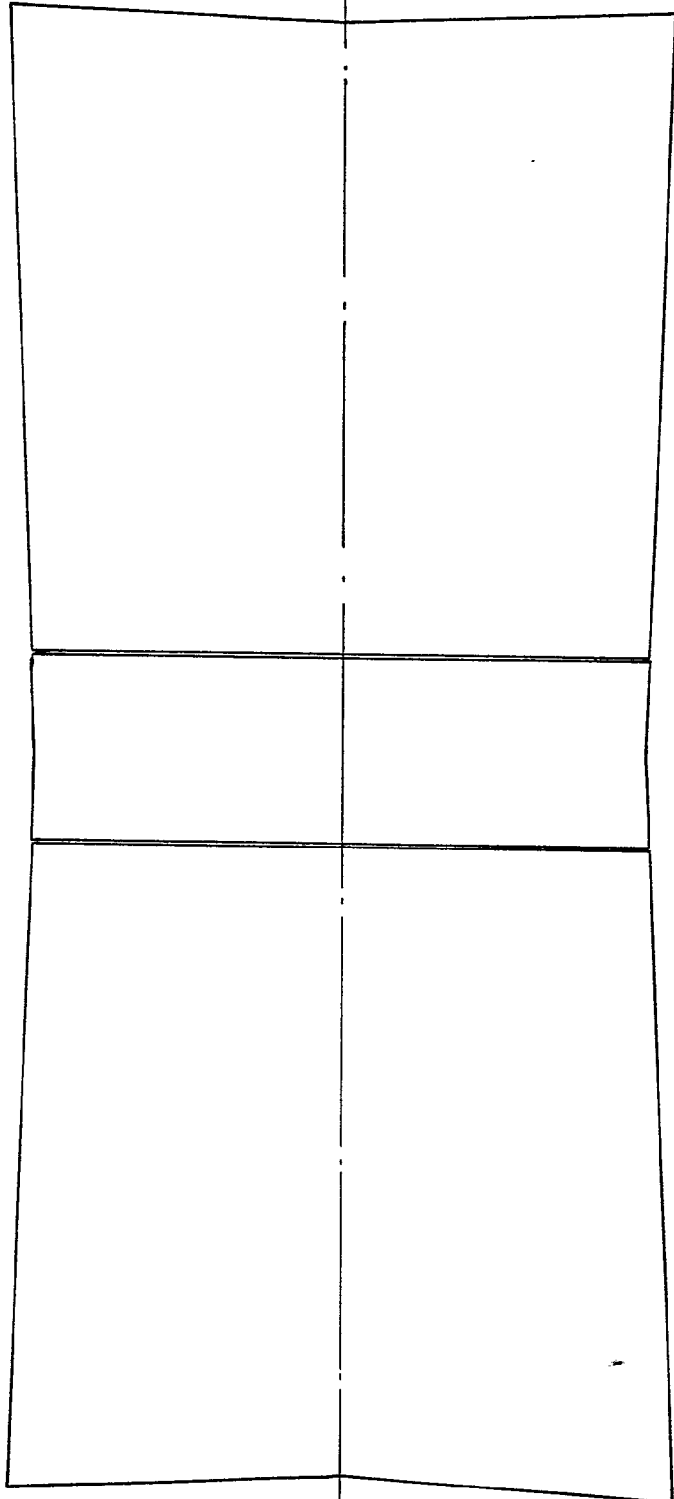
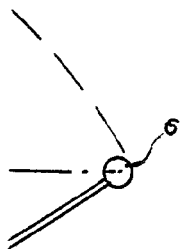
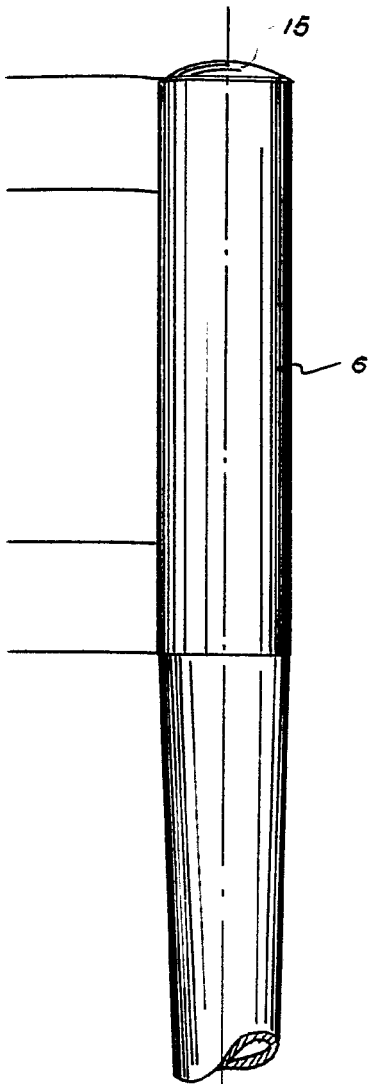


ESCALA VARIABLE

013085

2 PLANOS HOJA 2ª

FIG 7ª



MADRID, 18 DE MAYO 1965
F. SANCHEZ.