

31295 1



14 MAR.

PATENTE DE INVENCION

que por veinte años se solicita a favor de Dn. Egon ZOLLER,  
de nacionalidad suiza, domiciliado en Lehensteig 11, (Suiza),  
Zürich, y que ha de recaer sobre " EMISOR DE IMPULSOS CRO-  
NOLOGICOS CORRESPONDIENTES A SEGUNDOS, A PARTIR DE UN RELOJ ".  
5

Memoria descriptiva

El registro de la Patente de Invención que se solicita  
tiene por objeto garantizar la explotación exclusiva en to-  
do el territorio nacional y sus posesiones, de un emisor de  
impulsos cronológicos correspondientes a segundos, a partir  
10 de un reloj, conforme se describe a continuación y se repre-  
senta gráficamente en el adjunto dibujo.

**POOR  
QUALITY**



Los impulsos a partir de relojes, como por ejemplo, los impulsos para indicar las horas, han sido, hasta ahora, producidos mecánicamente.

5 Dichos impulsos horarios se utilizan para mover una rueda-tipo repartida en veinticuatro horas a los efectos de registrar en horas el tiempo diurno y nocturno.

10 Pero, cuando se trata de tiempos como los minutos y los segundos, la producción mecánica de impulsos resulta imposible. La razón de dicha imposibilidad reside en el hecho de que el eje de la rueda de los segundos no tolera ninguna carga mecánica adicional. La energía desarrollada por el eje de la rueda de los segundos es muy limitada y una producción mecánica de contactos resulta, por consiguiente, imposible.

15 La presente invención se refiere a emisores de impulsos para segundos, destinados a relojes eléctricos de escape particularmente pequeños, para montar en aparatos registradores, y queda caracterizada por el hecho de que un diafragma provisto de agujeros o de ranuras se encuentra montado sobre el eje de la rueda de los segundos, entre una pequeña lámpara eléctrica y una célula fotoeléctrica, avanzando  
20 dicho diafragma según un ritmo de mucho mayor frecuencia de lo que corresponde a la repartición de los agujeros o de las ranuras del diafragma, influyendo así una parte de los rayos luminosos de la pequeña lámpara eléctrica, al pasar por el  
25 diafragma, sobre la célula fotoeléctrica, la que a su vez transmite los impulsos cronológicos, por medio de un relais, al registro.

El dibujo adjunto representa un ejemplo de ejecución de la presente invención y, en particular:

30 La figura 1 muestra un emisor de impulsos,

la figura 2 muestra la curva de tensión de la célula

312951



fotoeléctrica.

5 Sobre el eje de la rueda 1 de los segundos queda  
montado un diafragma 2 provisto de agujeros o de ranuras.  
Dicho diafragma está caracterizado por el hecho de que com-  
prende un número de agujeros o de ranuras 3 correspondiente al  
número de los segundos. La utilización de tal diafragma como  
emisora de impulsos para segundos ha sido hasta ahora desco-  
necida. Una parte de los rayos luminosos 4, producidos por  
una pequeña lámpara eléctrica, influye sobre una pequeña cé-  
lula fotoeléctrica 6, originando así una corriente eléctrica.  
10 Dicha corriente, amplificada por los medios tradicionales,  
acciona un relés no representado en el dibujo, que transmite  
los impulsos para su registro.

15 El diafragma 2 rueda hacia adelante según un ritmo  
de pequeños movimientos de mucha mayor frecuencia que la que  
corresponde a la repartición de los agujeros o de las ranuras  
sobre el mismo diafragma 2. De esta manera, los rayos lumino-  
sos 4 que han atravesado la abertura 3 del diafragma aumentan  
su intensidad, pasando la misma, por etapas, de cero a un va-  
lor óptimo, y volviendo por etapas hasta cero, después de haber  
20 sobrepasado dicho valor óptimo. El número 7 indica la curva de  
tensión, 8 el aumento de la tensión, 9 la pausa correspondien-  
te al avance, 10 el movimiento giratorio del eje 1 de la rueda  
de los segundos.

25 Un multivibrador, de preferencia transistorizado, entra  
en acción al alcanzarse un valor determinado de esta zona de  
tensión, lo que provoca una amplitud de tensión que acciona un  
dador y un limitador de impulsos, en cuya salida funciona un  
relés, no visible en el dibujo, el cual transmite el impulso  
30 cronológico al registro.

Los materiales, forma, tamaño y disposición de los  
elementos serán susceptibles de variación siempre que ésta  
no suponga una alteración de la esencialidad del invento.



Los términos en que se ha redactado esta memoria deberán ser tomados siempre en sentido amplio, no limitativo.

NOTA DE REIVINDICACIONES

Se reivindica como propio y nuevo a favor de Dn. Egon ZOLLER, domiciliado en Zurich (Suiza), lo especificado en las siguientes reivindicaciones:

PRIMERA.- Emisor de impulsos cronológicos correspondientes a segundos, a partir de un reloj, caracterizado por el hecho de que un diafragma provisto de agujeros o de ranuras se encuentra montado sobre el eje de la rueda de los segundos, entre una pequeña lámpara eléctrica y una célula fotoeléctrica, avanzando dicho diafragma según un ritmo de mucha mayor frecuencia de lo que corresponde a la repartición de los agujeros o de las ranuras del diafragma, influyendo así una parte de los rayos luminosos de la pequeña lámpara eléctrica, al pasar por el diafragma, sobre la célula fotoeléctrica, la cual a su vez transmite los impulsos cronológicos, por medio de un relais, al registro.

SEGUNDA.- Emisor de impulsos cronológicos correspondientes a segundos, a partir de un reloj según la reivindicación 1, caracterizado por el hecho de que los intervalos de tiempo tienen por norma el número de los agujeros o de las ranuras del diafragma.

TERCERA.- EMISOR DE IMPULSOS CRONOLOGICOS CORRESPONDIENTES A SEGUNDOS, A PARTIR DE UN RELOJ.

Tal y como se deja descrito en la memoria precedente que consta de cuatro hojas foliadas y mecanografiadas por una sola de sus caras y una hoja de planos.

Madrid, 14 de Abril 1965

P.A. de Dn. Egon ZOLLER  
Victor Gil Vega

m<sup>2</sup> 312.951

312951

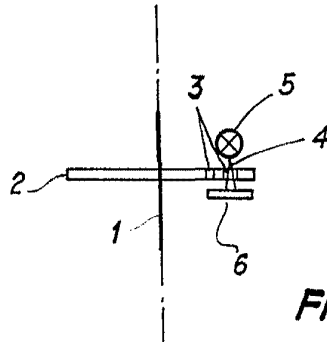


FIG. 1

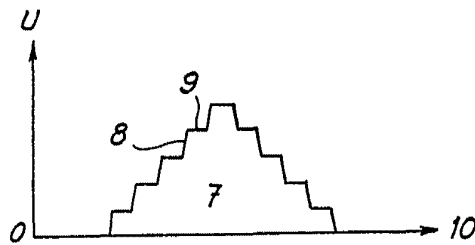


FIG. 2

... .. 1955  
...