

312950



MEMORIA DESCRIPTIVA

que se acompaña a la solicitud de una patente de introducción por
DIEZ años en España, sus posesiones y colonias por: "Un Aparato pa-
ra efectuar la respiración artificial" a favor de D. Roberto Vasquez
Colls, de nacionalidad española, residente en Madrid calle Valleher-
moso Nº 12.

=====

La presente patente de introducción, se refiere a "Aparato para
efectuar la respiración artificial" por presiones positivas y nega-
tivas alternativas, automáticamente constantes, el cual entre otras
aplicaciones, tiene su adecuado empleo en obstetricia, ginecología,
5 para la reanimación de prematuros y recién nacidos, asfixiados ó aho-
gados, etc. etc.

Este aparato lo construye ó distribuye en E.U.A., la firma
"Stanton" en Glendale y, por sus ventajosas características, estimo
de interés su introducción en España, protegido por el presente re-
10 gistro.

Esencialmente, el aparato consiste en un bloque ó envoltura de
metal ó otra sustancia apropiada en la que están convenientemente dis-
puestos los mecanismos, tuberías, mandos, etc. etc., para su buen ade-
cuado funcionamiento.

El principio de funcionamiento de este aparato es como sigue: El
15 oxígeno ó aire que se quiera respire el paciente, procedente de una
canalización ó botella que lo contenga a alta presión, es el mismo que
se emplea para el accionamiento del aparato, en el que entra por el tu-
bo 1, a través de la llave especial de paso 2, que sirve para la regu-
20 lación del ritmo respiratorio. Dicho oxígeno ó aire pasa por el tubo
suctor Giffard 3, para llegar a la válvula bi-direccional 4 si ésta
cierra la salida superior, el oxígeno ó aire continúa su camino por el



25 tubo 5, para escapar a la atmósfera por los orificios 6. En estas condiciones, el Giffard 3, produce una depresión en la cámara 11 que produce la aspiración al paciente conectado con el aparato por medio de la mascarilla buco-nasal, enchufada al tubo 8 ó en su lugar, el tubo endotraqueal, enchufado a dicho tubo 8, por medio de una conexión adecuada como las que generalmente se emplean en anestesia.

30 Dicha depresión, actúa sobre la membrana 7, la cual, invierte la posición de la válvula 4, impidiendo la salida del oxígeno ó aire al exterior, produciéndose entonces una presión en la cámara 11 que, anulada la acción del Giffard, por el mismo tubo 8 por medio de la mascarilla buco-nasal ó en su lugar por el tubo endotraqueal, produce al paciente la fase inspiratoria, repitiéndose el ciclo de presiones positivas y presiones negativas de los valores mas (+) y menos (-), anteriormente indicados, automáticamente constantes, que podrán ser distintas cuando la fábrica las estime convenientes.

35 El aparato está provisto de un dispositivo de super-presión, consistente en un pequeño botón solidario del vástago 9, pulsando el cual, se comprime ó distiende el muelle 10, que acciona la válvula 4, que cierra la salida de oxígeno ó aire por el tubo 5 y escape 6, produciéndose así en la cámara 11, una presión superior a la automáticamente regulada, hasta el límite al que timbre la fábrica la válvula de seguridad de que está provisto el aparato.

40 Como el aparato complementario separado, el aparato puede funcionar con un dispositivo de super-control de volumen, que asegura el buen funcionamiento del aparato con un mínimo de presión ó volumen del oxígeno ó aire empleado, dispositivo éste conveniente en ciertos casos de aplicación del Resucitador.

50 El aparato está dispuesto para llevar un aspirador quirúrgico de tipo Giffard (ya patentado), para la succión de líquidos, secreciones, mucosidades, etc.

El aparato descrito, puede fabricarse con los materiales mas apropiados y los tamaños y forma mas convenientes, con los detalles de construcción y presentación que, no afectando a la esencialidad del aparato

312950

hoja -3-



fato, serán variantes el mismo, igualmente comprendidas y protegidas por esta patente.

55 Generalmente, este aparato se fabrica en dos tipos: el tipo portátil que se conecta por medio de tubo de goma apropiado al tubo de salida del manoreductor adaptado a la llave de salida de la botella de oxígeno ó aire a alta presión. Otra forma de presentación, es el suministrar el aparato acoplado a un manoreductor adecuado de los que existen en el comercio, acoplado a él, el conjunto del Resucitador, ó también en otra cualquier forma posible que mejor se adapte a la conveniencia
60 de utilización.

N O T A

La presente patente de introducción comprende las siguientes reivindicaciones:

65 1ª.- "Aparato para efectuar la respiración artificial", por presiones positivas y presiones negativas alternativas, automáticamente constantes cuando cesa el sistema respiratorio, caracterizado porque su funcionamiento es totalmente automático y se obtienen por la presión del oxígeno ó aire que, procedente de una canalización ó botella que lo contenga a alta presión y convenientemente dirigido por una llave de
70 pasos múltiples, produce por un sistema compuesto por una membrana flexible, que en sus movimiento manda una válvula de dos direcciones, que conduce el aire ú oxígeno al interior del sistema ó a la atmósfera.

75 2ª.- "Aparato para efectuar la respiración artificial", según la reivindicación anterior, caracterizado porque la llave de pasos múltiples de diferentes calibres, en conexión con un aspirador tipo Giffard, varía el ritmo respiratorio según la posición de dicha llave, al tiempo que produce una depresión en una de las caras de la membrana flexible, que al desplazarse en un sentido actúa la válvula interrumpiendo la comunicación con el exterior y transmitiéndose dicha depresión al paciente
80 a través de una mascarilla, sonda ó pieza de aplicación, hasta alcanzar el grado de depresión previamente regulado en el aparato, y efectuándose automáticamente el cambio de posición de la membrana y válvula



que invierten el signo de las presiones (de negativas en positivas),
que por el mismo medio de aplicación, son transmitidas al paciente.

85 3ª.- "Aparato para efectuar la respiración artificial", según las
reivindicaciones anteriores, caracterizado por un dispositivo acciona-
do manualmente desde el cuerpo exterior del aparato, que por la simple
pulsación del pequeño botón de que está provisto, actúa directamente
sobre la membrana flexible y ésta sobre la válvula de dos direcciones,
la cual, cierra la comunicación del interior del aparato con la atmós-
fera, produciendo una presión continua mientras se actúa dicho botón
90 cuya presión es transmitida al paciente por los medios antes ya indi-
cados, hasta alcanzar la presión a que está regulada la válvula de se-
guridad de que está provisto el aparato.

95 4ª.- "Aparato para efectuar la respiración artificial", según las
reivindicaciones anteriores, caracterizado por disponer tanto en el cir-
cuito de presiones positivas como en el de presiones negativas, de las
correspondientes válvulas de seguridad que actúan a los límites que se
dejan reguladas.

5ª.- "Aparato para efectuar la respiración artificial".

100 Según se describe y reivindica en la presente memoria descriptiva
y se ilustra con el plano que en la misma se acompaña.

Consta esta memoria de 4 (cuatro) hojas foliadas y escritas a má-
quina por una sola de sus caras.

Madrid, 14 de Mayo de 1.965

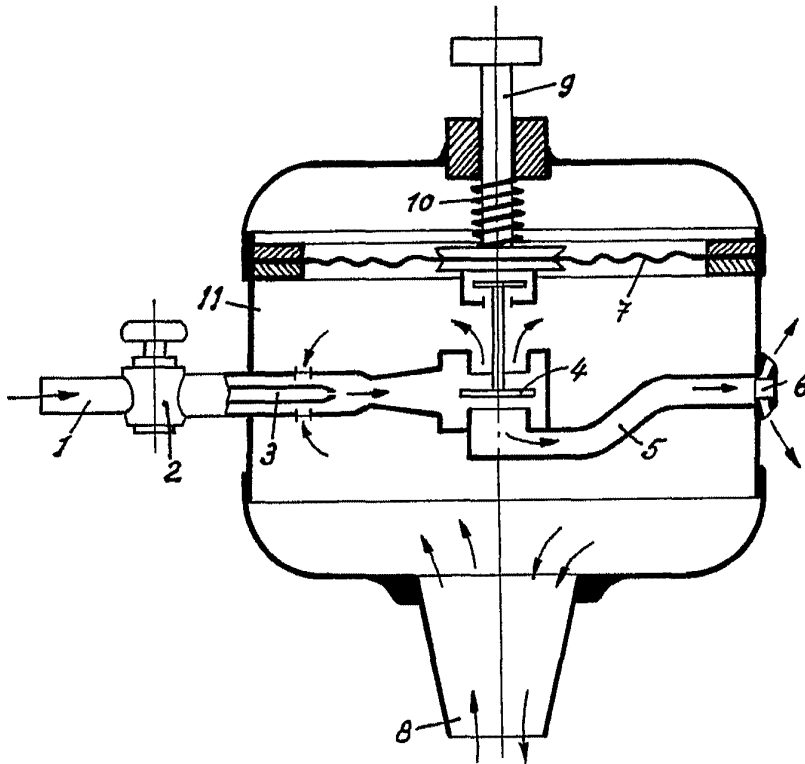
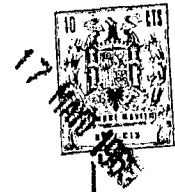
Roberto Vempy

312950

ROBERTO VÁSQUEZ COLLS.

HOJA ÚNICA.

ESCALA VARIABLE.



Madrid 14 May 1906

Roberto Vázquez