

312929



M E M O R I A   D E S C R I P T I V A

que corresponde a una solicitud de PATENTE DE INTRODUCCION, por diez años, por: " UN DISPOSITIVO DE ANTENA DE TELEVISION PARA UHF QUE CUBRE LAS BANDAS IV y V ", cuyo registro se solicita a favor de Mecánica Electrónica,S.A., entidad española, residente en MADRID, c/ Añafil num. 11.-

- - - oOo - - -

La presente solicitud de Patente de Introducción tiene por objeto amparar la novedad en España de un dispositivo de antena de televisión para UHF que cubre las bandas IV y V, cuya construcción está basada en el principio logaritmico-periódico.

5.-

Consta esta nueva antena de dos parrillas que en el montaje quedan superpuestas, consistiendo cada una en una varilla central-adaptador e impedancia a la que van soldados alternativa y transversalmente los elementos directores de tamaño y a distancias según la ley logaritmico-periódica.

10.-

Las dos parrillas quedan dispuestas una sobre la otra y a tal distancia que las varillas centrales de ambas

312929

- 2 -

13 MA



15.- parrillas forman una línea de transmisión adaptadora de impedancias para que en el extremo de dicha línea de transmisión aparezca una impedancia de 300 ohmios a cualquier frecuencia, dentro de las bandas IV y V.

20.- La sujeción de ambas parrillas se efectúa mediante piezas aislantes que, al propio tiempo soportan los elementos de sustentación del conjunto, sean patas para sobremesa, columna central de apoyo o columna lateral.

En el dibujo adjunto se ha representado la nueva antena, según esta solicitud, siendo:

25.- La figura 1ª una vista general de la antena propiamente dicha.

La figura 2ª muestra las piezas sustentadoras separadas.

La figura 3ª representa la nueva antena con patas de apoyo.

30.- La figura 4ª con soporte vertical central, y

La figura 5ª con soporte vertical lateral.

35.- Refiriendonos a la figura 1ª, observaremos que en el ejemplo representado tanto la parrilla superior como la inferior están constituidas por una varilla principal -1- -2- en las cuales están soldados los elementos -11-, -12-, -13-, -14-, -15-, -16-, -17-, -18-, -19- y -20- en la superior y -21-, -22-, -23-, -24-, -25-, -26-, -27-, -28-, -29- y -30- en la inferior, de manera que quedan alternativamente uno hacia cada lado y disminuyendo en medida en la proporción indicada. La parrilla inferior es la réplica de la superior, por lo que al superponerse los elementos de igual medida se corresponden uno hacia cada lado.

40.-

Para sostener en posición a las parrillas -1- y -2- se disponen las piezas -3- -3'- que son prácticamente igua-



312929

- 45.- les y están destinadas a unirse por medio de tornillo en el orificio -4- y aprisionar a las varillas -1- -2- que pasan por las canaladuras -5- -6-. También tienen una escotadura superior -7- y un orificio -8- para paro del elemento que coincida con su posición, como se ve en la figura 1ª. En
- 50.- la parte inferior tiene otra canaladura -9- para los extremos de las patas-10-(vease figura 3ª) y otra vertical-31- para la columna-32-(vease las figuras 4ª y 5ª). Junto a la canaladura -9- lleva unos rebajes de borde -33- para tope de apertura de las patas -10-. Por último, en la parte inferior
- 55.- lleva unas pestañas -34- entre las cuales puede pasar y sujetarse el conductor bifilar -35- que procede de las conexiones -36- de las varillas -1- y -2-(vease la figura 1ª).
- 60.- En las figuras 3ª, 4ª y 5ª se han representado otros tantos ejemplos de la forma de sustentación de la antena, tales como las patas -10- que pueden ser plegables, el vástago -32- central para terminar en una peana o montado, por ejemplo, sobre el aparato estabilizador de corriente o, en fin, con el propio vástago -32- pero lateral que sirve incluso para exteriores.
- 65.- Los vástagos más importantes que presenta esta nueva antena en relación con los actuales, son: gran ganancia y directividad en una banda de frecuencias muy ancha, sencillez de construcción y reducido tamaño, ya que puede ser aproximadamente el doble de la figura 1ª.
- 70.- Las modificaciones que puedan ser introducidas en el objeto descrito y que por referirse a forma, dimensiones, proporciones y materias, no afecten a su esencialidad característica, se entenderán incluidas en esta solicitud sean cualesquiera las circunstancias que concurren.
- 75.-

N O T A

- 4 -  
312929

13 MA



Descrito suficientemente el objeto de esta solicitud, se declaran de novedad en España las siguientes:

Reivindicaciones

- 80.- 1ª.- Un dispositivo de antena de televisión para UHF que cubre las bandas IV y V, que se caracteriza por la superposición paralela de dos parrillas de elementos transversales de dirección alternativa, soldados sobre varillas centrales, correspondiendo su tamaño creciente y distancia entre sí al principio logaritmico-periódico, siendo tal la
- 85.- distancia entre las varillas centrales de ambas parrillas que las mismas forman una línea de transmisión adaptadora de impedancias para que en el extremo de dicha línea de transmisión aparezca una impedancia de 300 ohmios en cualquier frecuencia, dentro de las bandas IV y V.
- 90.- 2ª.- Un dispositivo de antena de televisión para UHF que cubre las bandas IV y V, según la reivindicación anterior, que se caracteriza porque para la sujeción en posición de las dos parrillas se han previsto unas piezas aislantes que los aprisionan entre sí a la vez que sirven de
- 95.- soporte para los elementos de sustentación de la antena, sean patas amorilles o vástagos vertical de posición central o lateral y con apoyo independiente o sobre un aparato estabilizador de corriente.

3ª.- UN DISPOSITIVO DE ANTENA DE TELEVISION PARA UHF QUE CUBRE LAS BANDAS IV y V ".

Todo conforme se describe y reivindica en la presente memoria descriptiva que consta de cinco hojas y se ilustra en los dibujos que a la misma se acompañan.

Madrid, a trece de Mayo de mil

13 MAY



novecientos sesenta y cinco.

312929

MECANICA ELECTRONICA, S.A.

p.a.

312929

FIG. 1a

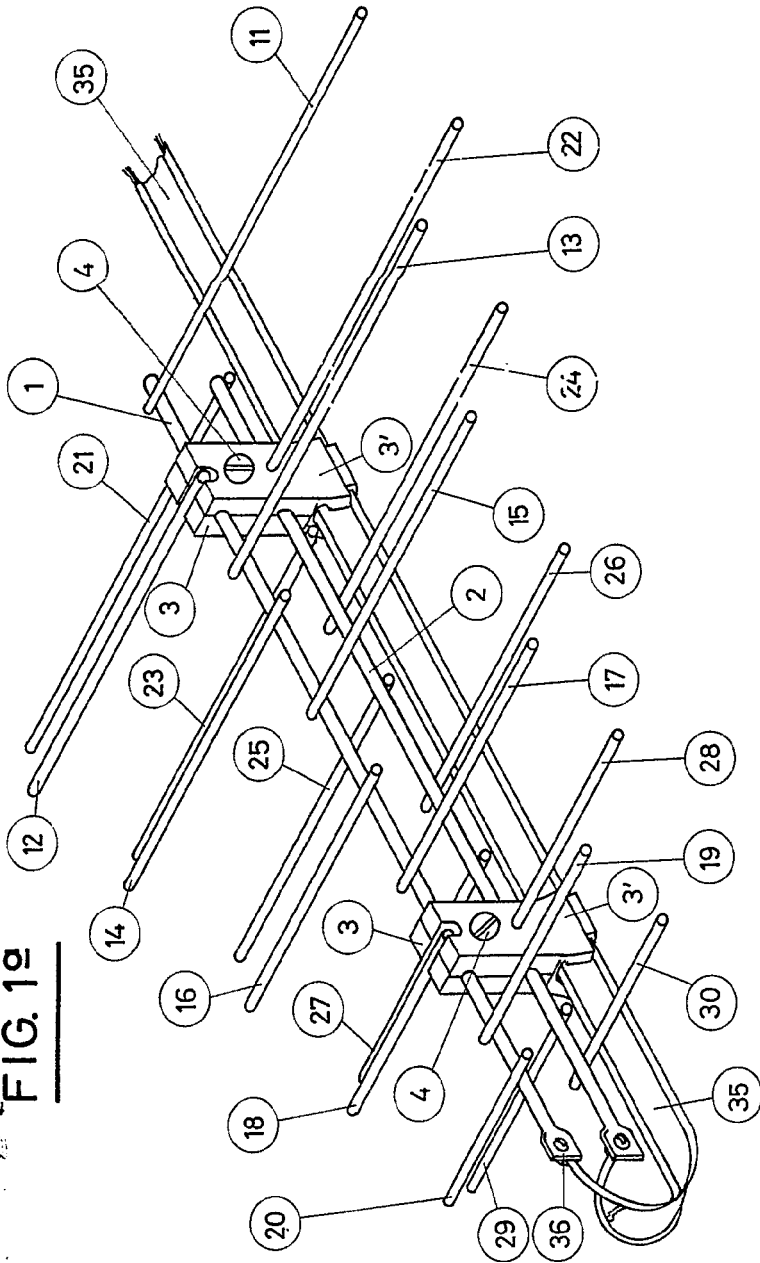


FIG. 2a

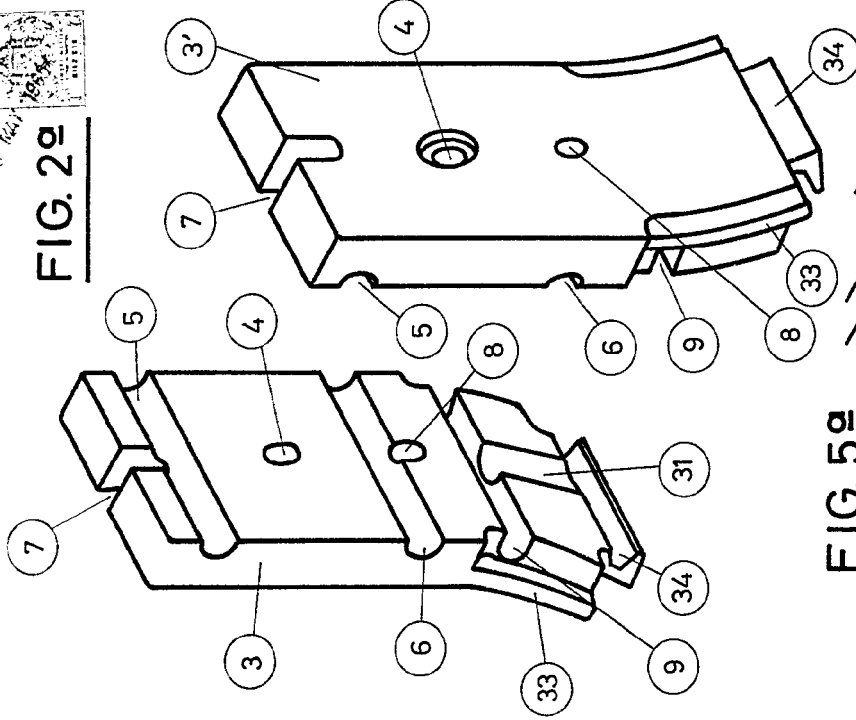


FIG. 3a

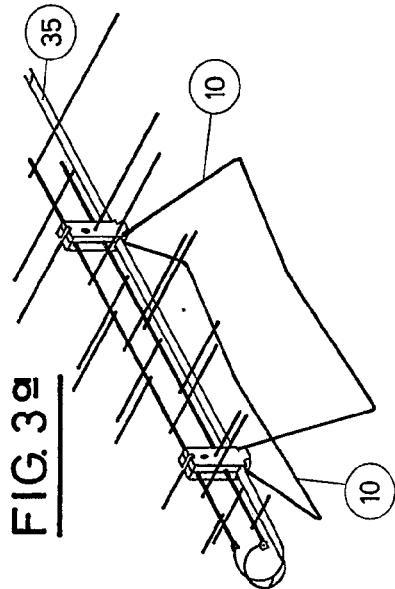


FIG. 4a

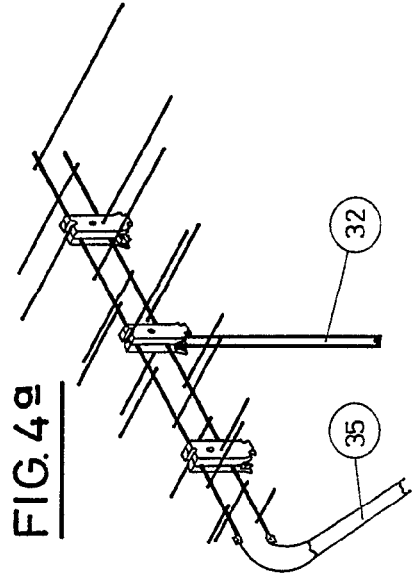
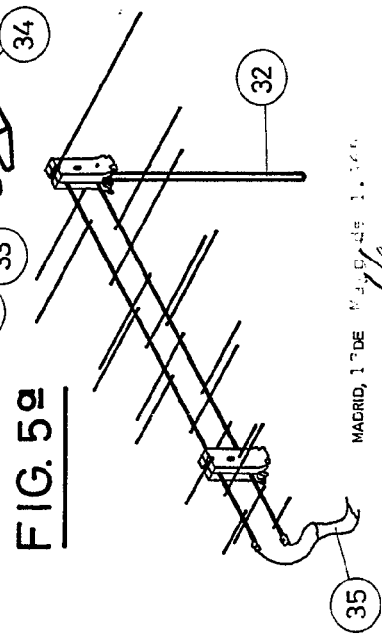


FIG. 5a



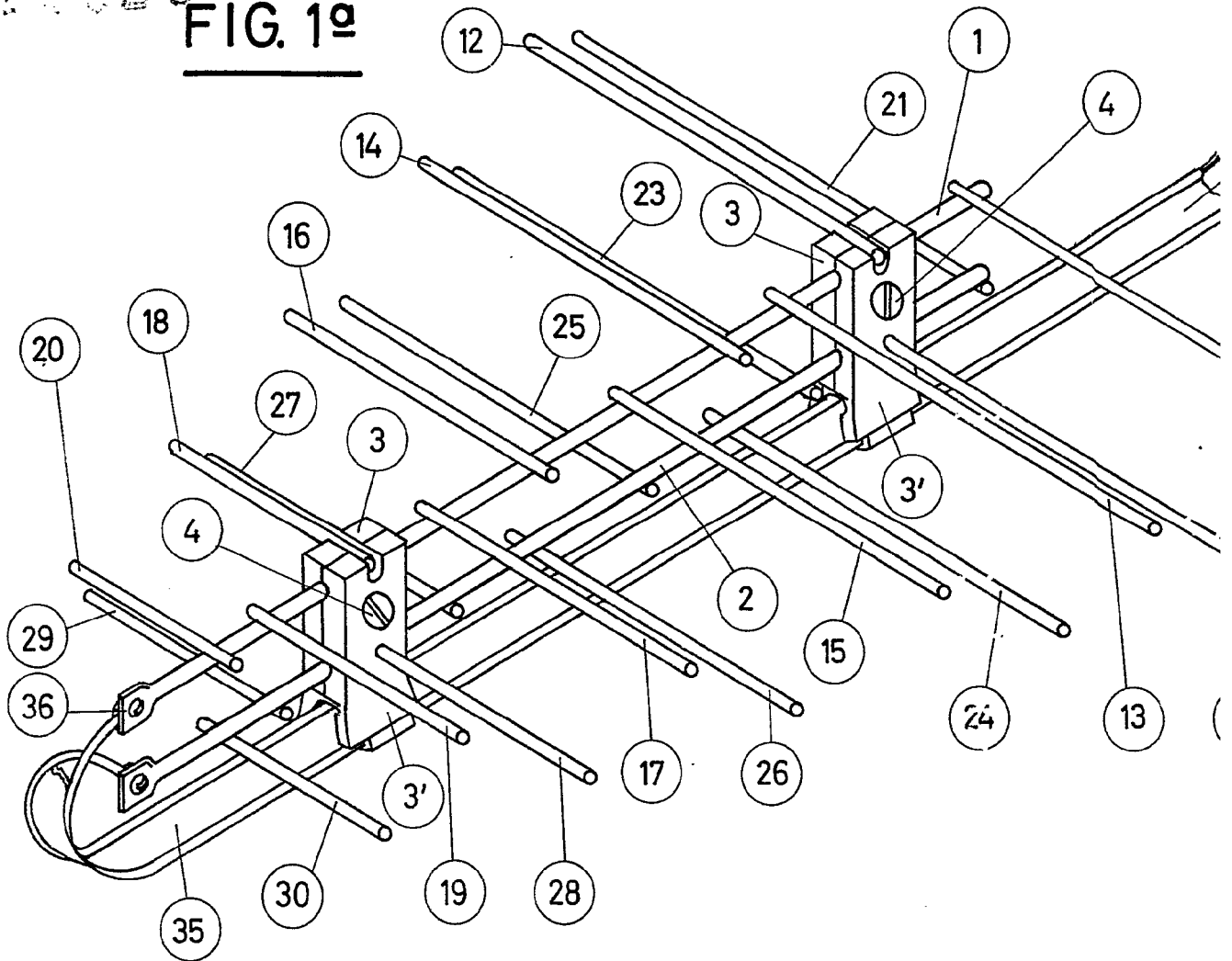
MADRID, 17 DE MARZO DE 1966

*Blas*

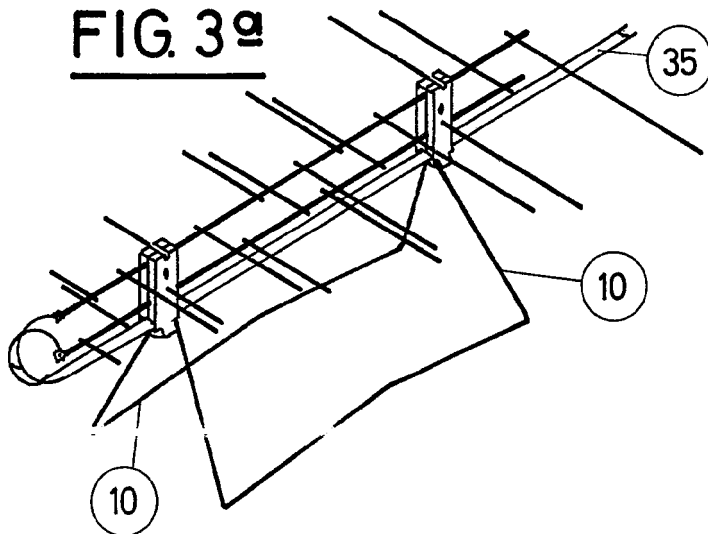


317929

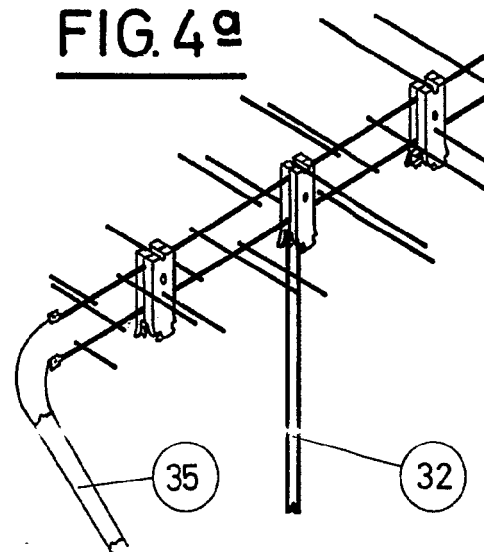
**FIG. 1<sup>o</sup>**



**FIG. 3<sup>o</sup>**



**FIG. 4<sup>o</sup>**



ESCALA VARIABLE

7 3 MAY 1965  
FIG. 2º

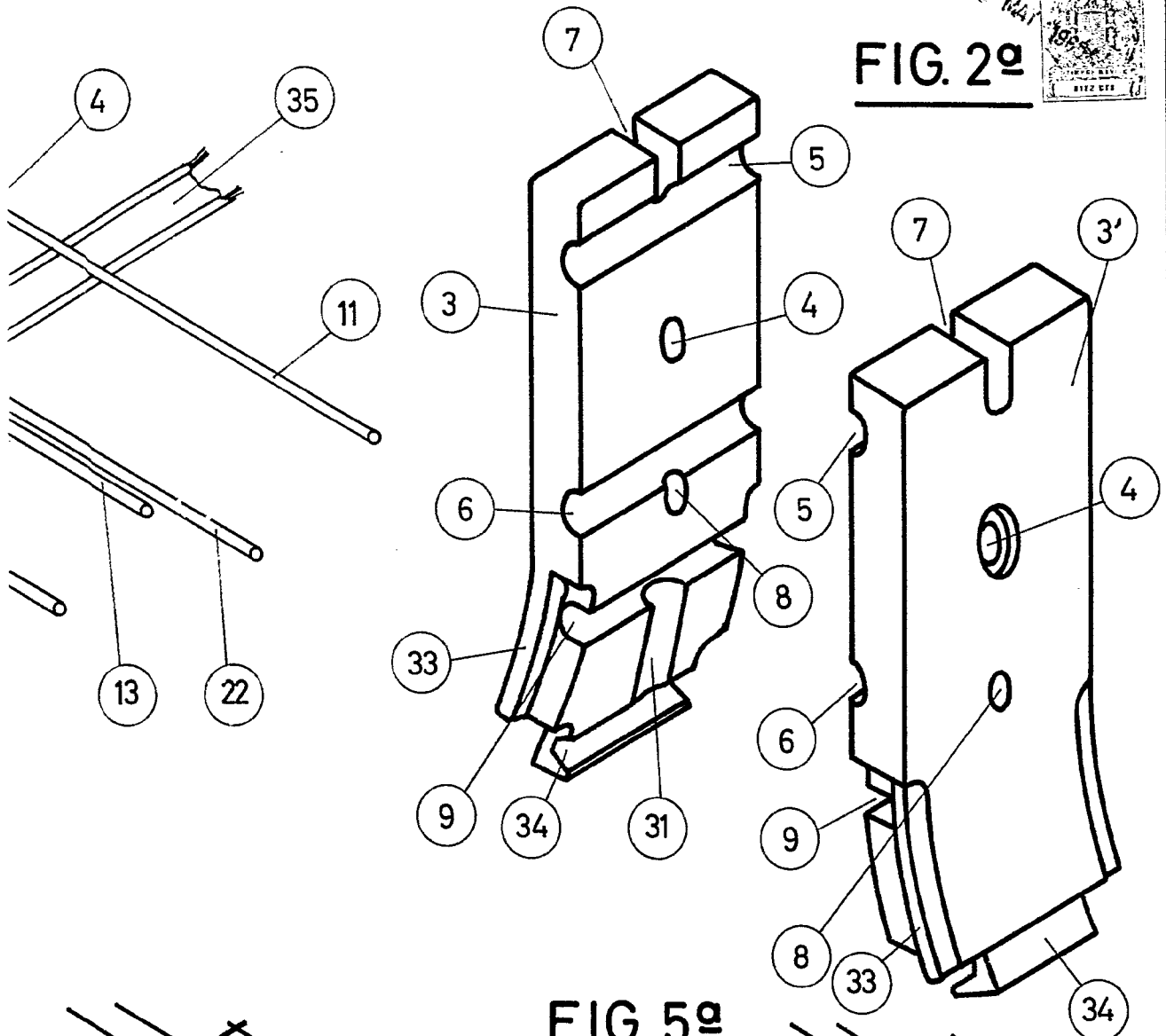
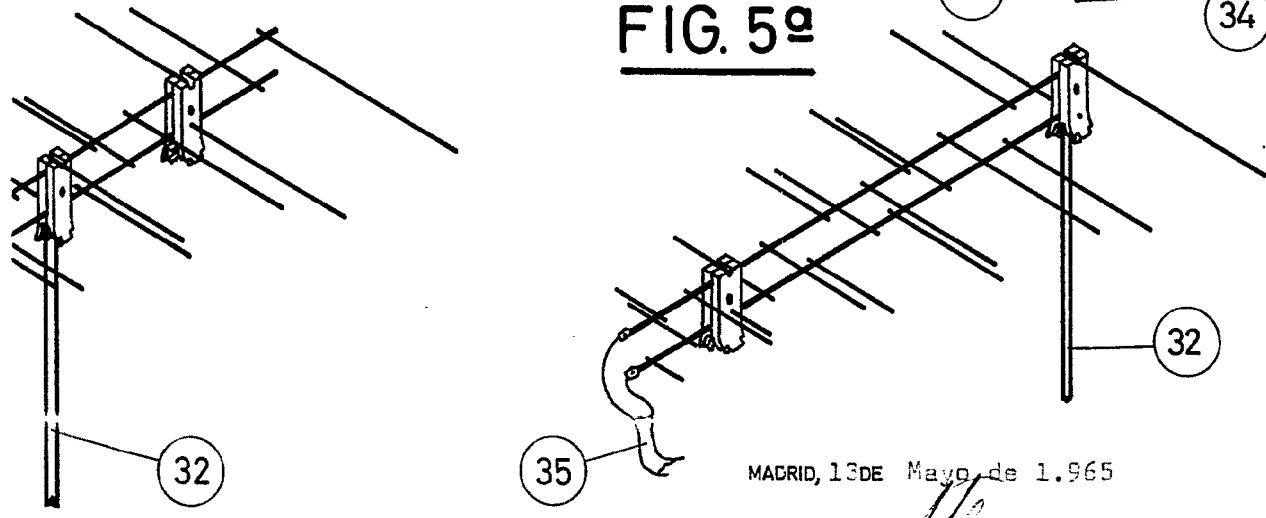


FIG. 5º



MADRID, 13 DE Mayo de 1.965

*Clain*