

13



312925

M E M O R I A      D E S C R I P T I V A

que se acompaña a una solicitud de patente de invención  
por veinte años, para España y sus Posesiones, por

PERFECCIONAMIENTOS EN ARTICULACIONES MECANICAS DE RODILLA  
PARA PROTESIS DE PIERNA.

Solicitante:      D. Cándido REYES TERRON  
Nacionalidad:    Española  
Residencia:      Madrid  
Domicilio:      Núñez de Balboa 13.

-----



# 312925

La presente invención se refiere a perfeccionamientos en articulaciones mecánicas de rodilla, para prótesis de pierna, aportando un órgano de articulación que posee esencialmente tres bielas y cuatro ejes de giro.

5 El aparato según la invención posee una realización mecánica sencilla, dentro de la finalidad a que se destina, es muy róbusto y posee unas cualidades funcionales excelentes; es capaz de producir un movimiento suave debido a poseer cojinetes a bolas y el conjunto combinado de las  
10 tres bielas y cuatro articulaciones de eje ofrece posiciones óptimas entre los movimientos límites de la rodilla, características éstas que sitúan a este aparato por encima de los que comunmente se conocen en el mercado.

15 Para mejor comprensión de esta memoria se acompaña una hoja de planos que muestra un ejemplo no limitativo, de realización de la invención en la que caben cuantas variantes constructivas sean posibles sin que se altere el cuadro general de la misma. En los dibujos citados:

20 La fig. 1 es un alzado lateral del aparato.

La fig. 2 es un alzado frontal del mismo.

La fig. 3 muestra parcialmente una posición de articulación de dicho aparato.

25 De conformidad con la invención referida a los dibujos adjuntos, el aparato está constituido por una pieza base superior (1) y otra inferior (14) que se articulan entre sí mediante tres bielas y cuatro ejes de articulación.

30 A tal finalidad, el soporte superior (1) que lleva medios de acople (por tornillos o similar) a la parte correspondiente al muslo, en la prótesis, posee una base

312925

13 MAY



plana de la que parten perpendicularmente a la misma dos orejetas laterales (2) paralelas entre sí, cuyos extremos (5) presentan una ligera curvatura hacia atrás y se aproximan entre sí pero guardando su paralelismo.

35            En su parte alta, más separada, próximas a la base (1) de acople, estas orejetas (2) poseen dos perforaciones donde mediante apoyo en cojinetes, descansa un eje superior cuyos extremos sobresalen (3) de cada orejeta y a ellos se articula el extremo superior de una biela (4) por  
40            cada lado, asegurándose mediante tuercas o similar, que permitan la articulación.

              Junto a sus extremos (5) dichas orejetas llevan otras dos perforaciones que llevan alojados unos cojinetes a bolas en los que apoyan los extremos de un eje (6) al que  
45            se articula una corta biela central (7) que tiene forma similar a un ocho y que en cada cabeza posee una perforación para dejar paso al correspondiente eje. Esta biela queda centrada entre las dos orejetas (2-5) a que se arti-  
50            cula.

              Este mismo soporte superior posee en su parte inferior delantera un apéndice proyectado oblicuamente hacia adelante (10) que en extremo libre de su cara inferior  
55            lleva un taco (11) de material elástico que sirve de órgano amortiguador.

              La pieza base inferior a la que se acopla la prótesis correspondiente a la pantorrilla, está constituida por una base de acople (14) que a cada lado tiene dos so-  
60            portes en forma de ángulo (9-12) siendo sus lados delanteros oblicuos y los posteriores perpendiculares respecto a su base de apoyo; en el vértice superior, este soporte, posee dos ensanchamientos perforados donde van alojados, en cada uno, un cojinete a bolas para apoyo de un

312925



eje (8) al que se articula la cabeza inferior de la biela central (7) antes descrita.

65 El extremo inferior delantero (12) de este mismo soporte, lleva unas perforaciones donde se alojan unos cojinetes a bolas que soportan un eje (13) debidamente asegurado con tuercas o similar, al que se anclan los terminales inferiores de las bielas laterales (4) que antes se describieron. En su parte oblícua delantera, y en el centro de la misma, este soporte presenta un plano donde puede apoyar el tope (10+11) de la pieza superior antes descrita.

70 En los dibujos se referencian con A-B las masas de apoyo de las bases del aparato descrito.

75 La disposición de las articulaciones de este aparato, descritas, permiten un movimiento suave del mismo, así como una articulación que pasa desde 180° (posición de la persona de pié) hasta una graduación de menos de 45° (que corresponde a una máxima flexión de la pierna hacia atrás) sin perder en ningún momento nada de suavidad de movimientos que se realizan de manera continúa, sin saltos bruscos, jugando en ello un papel muy esencial la pequeña biela central del aparato.

80 Las bielas laterales (4) llevan sus extremos algo salientes respecto al plano central de las mismas, para su más perfecto acople y ocupar menos espacio.

85 Finalmente, tras lo descrito sólo resta señalar que en la presente invención caben cuantas variantes de realización pueden comprendidas dentro del cuadro general de la misma, pudiéndose fabricar en toda clase de materiales, tamaños y formas apropiadas, sin limitación.

312925

13 MAR



95

NOTA - Descrito suficientemente lo que antecede sólo resta señalar que lo que se declara propio y nuevo del solicitante es lo contenido en las siguientes:

REIVINDICACIONES

100

1 - Perfeccionamientos en articulaciones mecánicas de rodilla para prótesis de pierna, caracterizados por el hecho de que el órgano de articulación consta de una pieza base superior, una pieza base inferior, una biela central, dos bielas laterales, cuatro ejes de articulación y un tope con amortiguador elástico.

105

2 - Perfeccionamientos, según reivindicación 1ª caracterizados porque la pieza base superior consiste en un soporte con una base de acople a la parte correspondiente al muslo en la prótesis, cuya base es plana y de ella parten perpendicularmente dos orejetas paralelas entre sí, cuyos extremos libres tienden a aproximarse sin perder su paralelismo y presentan una ligera curvatura hacia atrás.

110

3 - Perfeccionamientos, según reivindicación 2 caracterizados porque en su parte alta, junto al punto de unión a su base de acople, estas orejetas poseen sendas perforaciones que llevan alojados unos cojinetes sustentadores de un eje cuyos extremos atraviesan cojinetes y orejetas y a ellos se articula, a cada lado, el terminal libre superior de una biela, asegurándose por tuercas o similar, que permitan el juego de articulación.

115

120

4 - Perfeccionamientos, según reivindicaciones 2 y 3 caracterizados porque junto a sus extremos, estas mismas orejetas llevan otras perforaciones donde se alojan sendos cojinetes a bolas que sustentan un eje corto al

312925



que se arrricula la cabeza superior de una corta biela con forma de "8" que queda centrada entre ambas orejetas.

125           5 - Perfeccionamientos, según reivindicación 2 caracterizados porque esta miema pieza soporte posee un apéndice delantero, ligeramente oblicuo hacia abajo, que en la cara inferior de su terminal libre lleva un taco elástico que sirve de tope amortiguador para determinada posición del aparato.

130  
135           6 - Perfeccionamientos, según reivindicaciones de 1 a 5 caracterizados porque la pieza inferior, a la que se accpla la prótesis correspondiente a la pantorrilla, está constituida por una base plana que a cada lado tiene dos soportes paralelos, perpendiculares al plano de dicha base, y que tienen forma angular, siendo sus lados delanteros oblicuos y los posteriores perpendiculares respecto a dicha base.

140           7 - Perfeccionamientos, según reivindicación 6 caracterizados porque en su vértice superior, estos dos soportes paralelos, poseén un ensanchamiento con una perforación a cada lado, donde se aloja un cojinete a bolas por lado, que soporta un corto eje al que se articula la cabeza inferior de la biela corta, en forma de "8" antes descrita, y que es atravesada por dicho eje, que queda centrada entre ambos soportes.

145  
150           8 - Perfeccionamientos, según reivindicaciones 6vy 7 caracterizados porque el extremo inferior delantero de este mismo soporte lleva a cada lado un ensanchamiento y en cada uno de éstos, v una perforación donde se aloja un cojinete, sirviendo de soporte a un eje que los atraviesa y en cada extremo sobresaliente lleva aeticulado el terminal inferior de las bielas laterales, antes descritas, de idamante sujeto con tuercas o similar, que

312925

13



155

permitan el movimiento de articulación.

9 - Perfeccionamientos, según reivindicaciones de 1 a 8 caracterizados porque en su parte oblicua delantera y en el centro de la misma, este soporte inferior presenta un plano donde puede apoyar el tope elástico de la pieza superior, antes descrito.

160

10 - PERFECCIONAMIENTOS EN ARTICULACIONES MECANICAS DE ROBILLA PARA PROTESIS DE PIERNA.

-----

165

Todo según va descrito en la presente memoria que consta de siete hojas escritas y foliadas por una cara con un total de ciento sesenta y siete líneas y hoja de dibujos anexa.

Madrid 13 mayo 1965  
p.a.



312925

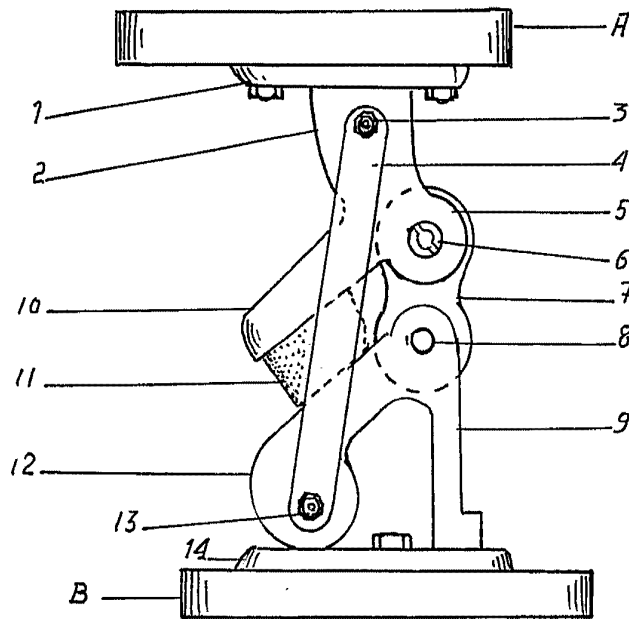


FIG. 1

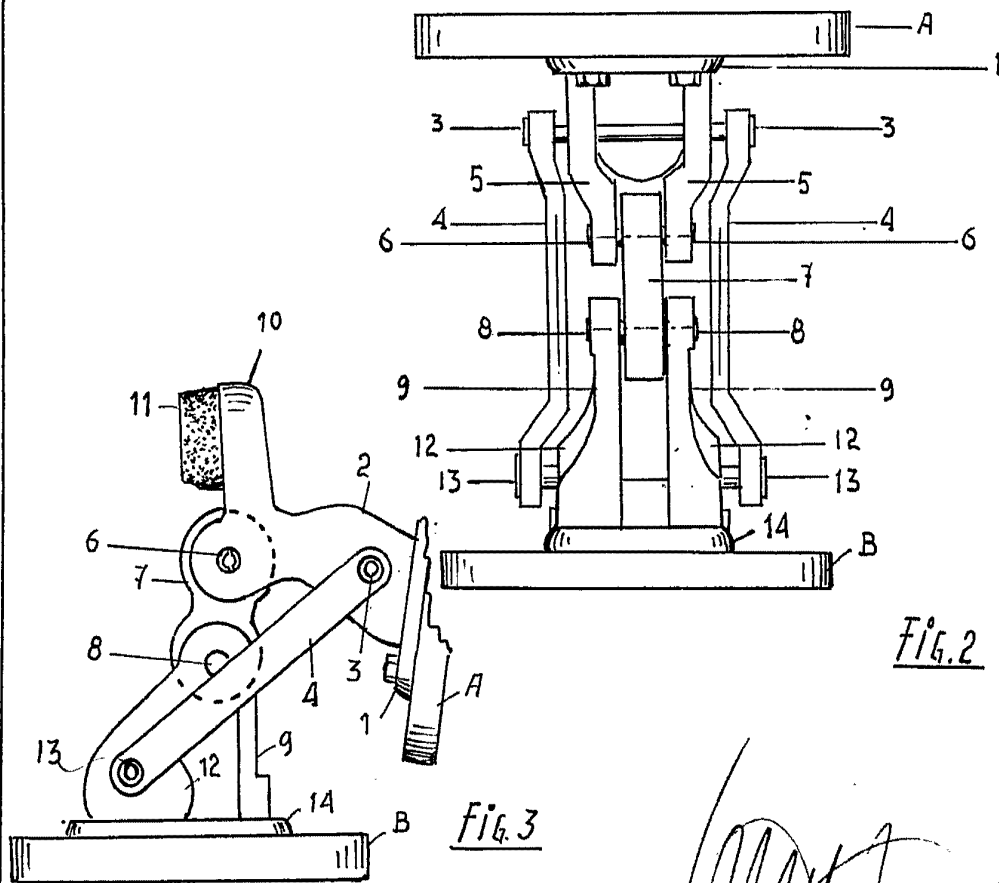


FIG. 2

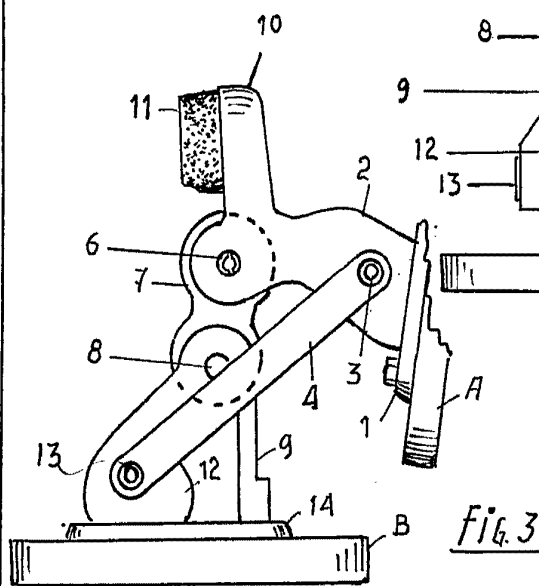


FIG. 3

ESCALA VARIABLE

MADRID 13 MARZO 1905