



20

En estas figuras y con el mismo valor en todas ellas, se aprecian las siguientes referencias.

1ª.- Base hormigonada de anclaje de la instalación.

25

2ª.- Plano superior de la base hormigonada referida, que por presentar en los bordes y en toda la longitud un perfil saliente, determina la formación de un pesebre continuo, propio para la alimentación de los animales.

3ª.- Perfiles básicos que establecen la sustentación del conjunto sobre la base hormigonada -1-.

30

4ª.- Perfiles que actúan de soportes para el mecanismo de accionamiento y distribución de las piasas y que van fijados sobre los perfiles base -3- preferentemente con posibilidad de desmontaje.

5ª.- Tolva de alimentación del heno, que va montada en la parte superior lateral de la propia instalación, realizándose la carga del pienso en la misma, para su posterior distribución.

35

6ª.- Plano superior de disposición horizontal, perfilado en ambos laterales y que está situado en toda la longitud de la instalación y a un nivel ligeramente inferior que la boca de alimentación de la tolva -5-, por cuya razón la alimentación es constante debido a su propio peso.

40

7ª.- Árbol espáral, dispuesto paralela y longitudinalmente en la parte superior del plano -6-.

Este árbol por su giro en sentido de avance, determina el arrastre del forraje depositado en el origen del citado plano -6- y su posterior caída uniforme sobre el propio pesebre -2-.

45

Este árbol va montado en disposición coaxial sobre los necesarios cojinetes de características apropiadas.

El citado árbol va relacionado con el correspondiente motor, por intermedio de las necesarias transmisiones de tipo adecuado, no existiendo sobre el particular ninguna limitación.

50

8ª.- Laterales dispuestos en posición perpendicular sobre el plano perfilado -6-.

Entre el lateral anterior y la base citada, existe una separación, que permite la caída continua del pasto sobre el pesebre.



55 Esta separación es regulable por medio de un tornillo y cuya
disposición está prevista para facilitar la caída dosificada del ali-
mento animal, solo o mezclado con otros productos o subproductos, na-
turales o sintéticos, tales como granos, harinas y otros.

9.- Tornillo citado que determina la elevación o descenso del
plano lateral -8-, con la finalidad citada de regular la caída del fo
60 rraje. 10.- Placa soporte del motor de accionamiento del grupo dis-
tribuidor.

11.- Transmisiones correspondientes para la puesta en marcha
del citado distribuidor, por efecto del motor correspondiente.

65 Estas transmisiones tanto primarias como secundarias, estarán
preferentemente constituidas por poleas de efecto demultiplicador, en
lazadas por correas trapezoidales.

En esta instalación podrán utilizarse los materiales más apro-
piados, y sus dimensiones serán las más convenientes según los casos
de utilización práctica.

70 También será variable el número y disposición de elementos dis-
tribuidores y sus órganos complementarios, tales como cojinetes, ejes,
transmisiones y discos intermedios antifriccionales.

75 Descrita suficientemente la naturaleza de la Patente, se hace
constar expresamente que cualquier modificación de detalle que se in-
troduzca en la misma, se considerara incluida dentro de esta protección
en tanto que no altere o modifique esencialmente su finalidad caracte-
rística.

N O T A
- - - -

Por último, se declaran de novedad en España las siguientes:

R E I V I N D I C A C I O N E S
- - - - -

80 1ª.- Una instalación para distribución de forraje, caracteri-
zada esencialmente porque comprende la disposición de una base hormi-
gonada de anclaje de una pluralidad de soportes de los elementos de a-
limentación, distribución y motrices, presentando esta base en su pla-
no superior, unos rebordes en ambos laterales y en toda su longitud,



que forman el pesebre, existiendo en un lateral de la estructura, un acondicionamiento para el acoplamiento del motor y correspondientes transmisiones reductoras.

90

2ª.- Una instalación para la distribución de forraje, según la anterior reivindicación, caracterizada esencialmente porque comprende la disposición de una tolva receptora del pasto, cuya parte inferior esta en posición coincidente con un plano perfilado, de situación horizontal por el que se desliza el pasto arrastrado por un arbol de discos espiroidales, para su posterior distribución uniforme, existiendo a tal fin, un lateral anterior situado con una separación calculada con respecto al plano de arrastre del forraje y cuya separación se establece selectivamente por intermedio de un husillo acoplado sobre uno de los soportes verticales de la propia instalación y cuya graduación permite la distribución del pienso solo o mezclado.

95

3ª.- UNA INSTALACION PARA LA DISTRIBUCION DE FORRAJE

Todo ello tal y como se describe en el cuerpo de la presente memoria y se reivindica en su nota.

Esta memoria descriptiva consta de cuatro hojas foliadas y mecanografiadas por una sola de sus caras y a dos espacios.

Madrid, 13 de mayo de 1.965

POR AUTORIZACION DEL SOLICITANTE

José Luis Rodríguez Pomatta
P.

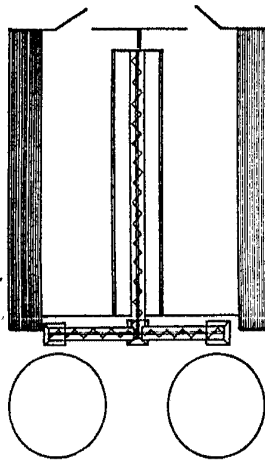
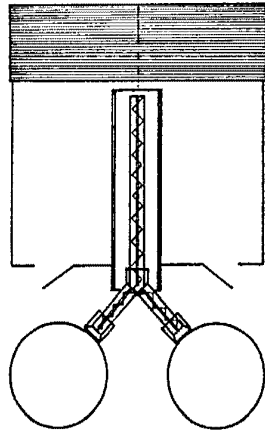


Fig. 1

Fig. 2

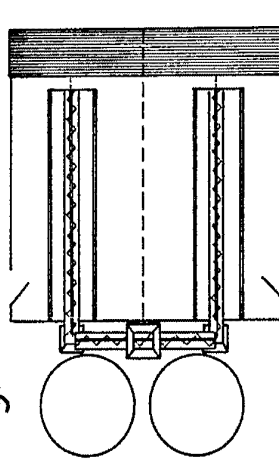
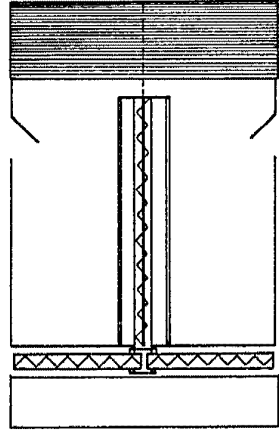
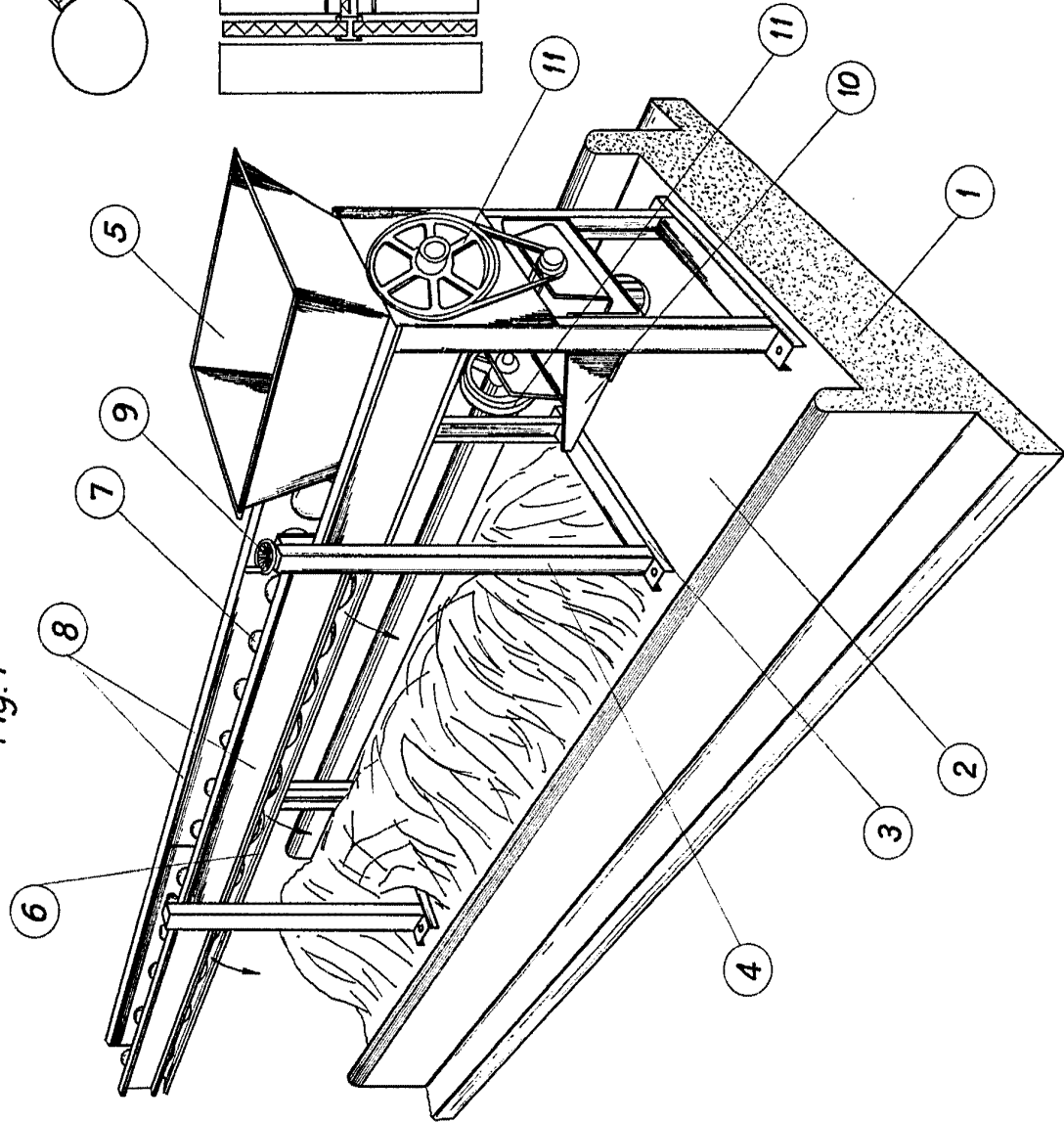
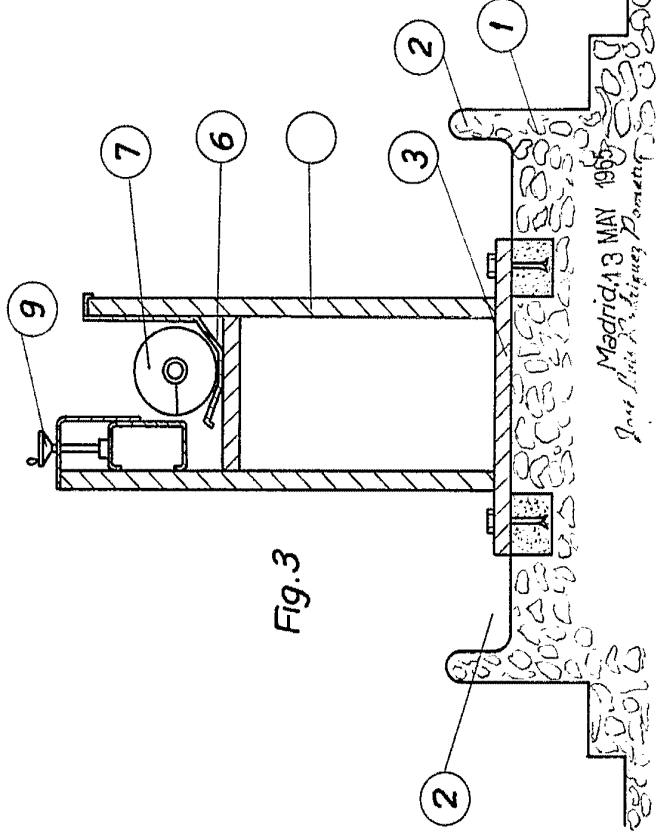


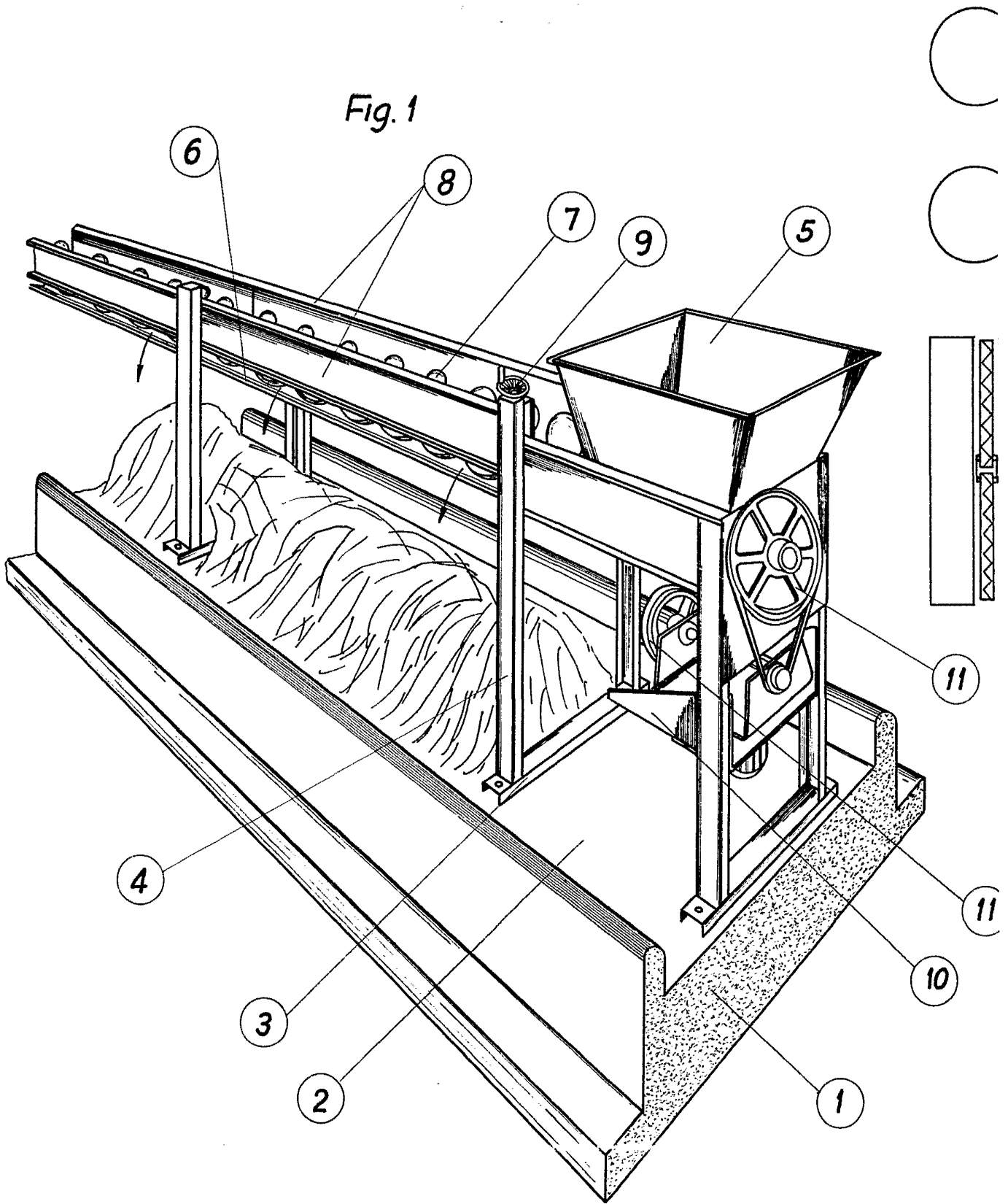
Fig. 3



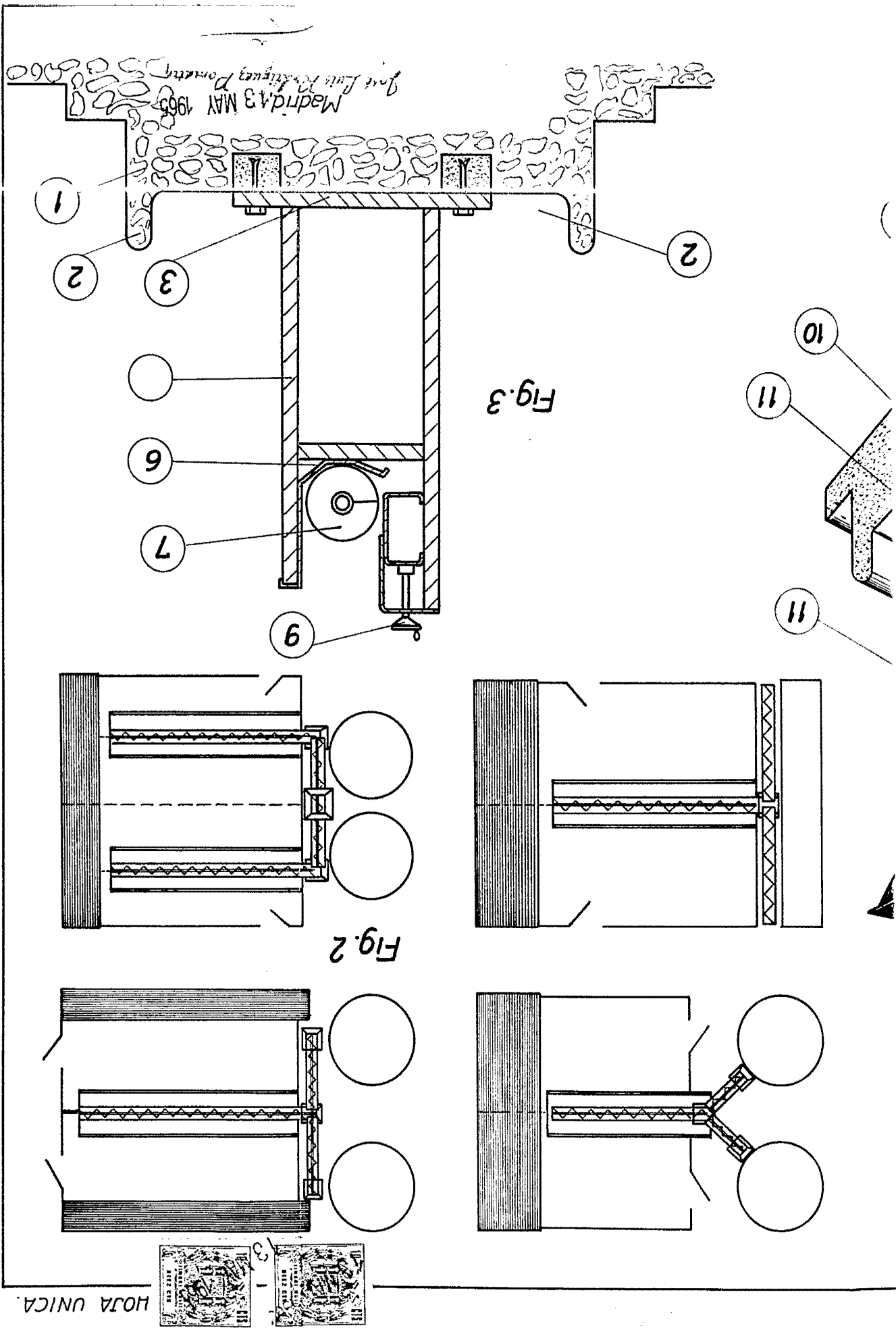
Escala variable.

Madrid, 13 MAY 1906
 José Luis Peliguer Domercq

Fig. 1



Escala variable.



HOJA UNICA

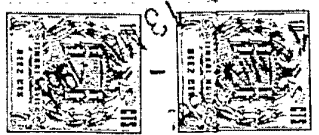


Fig. 3

Fig. 2